



Systèmes pour Douches
Shower systems

 **Stremler**

ASSA ABLOY

Systèmes
couissants
pour douches
*Sliding shower
system*

ELOA

Caractéristiques techniques

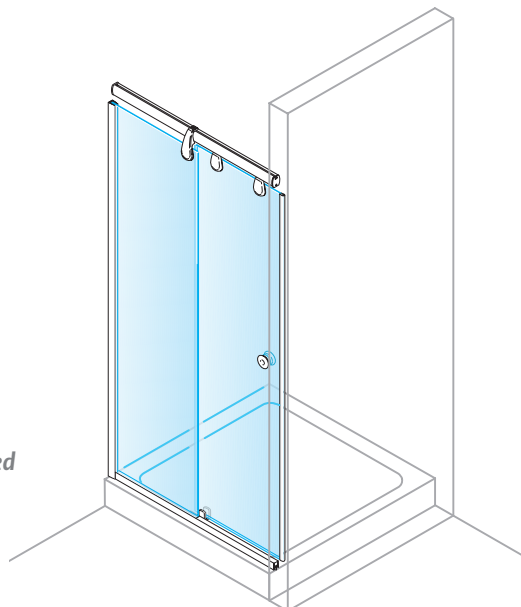
- Pour verre trempé de 8 mm (non fourni)
- Poids maxi par porte : 30 kg
- Entre deux murs : largeur maxi 2200 mm

• **Le sens d'ouverture de la porte (droite ou gauche) doit être déterminé avant la réalisation des volumes**

Technical features

- For toughened glass doors 8 mm (not supplied)
- Maximum door weight : 30 kg
- Between two walls : maximum width 2200 mm

• **The opening direction (right or left) must be determined before glass manufacture**



LES + PRODUITS

The + product

Design épuré
Entretien facile
Gain de place

*Refined design
Easy cleaning
Space saving*

2820.**.1

Références / References



Kits complets / Complete kits



Chromé brillant
Bright chromium



Chromé mat
Matt chromium



Laqué Blanc 9010
Lacquered white RAL 9010

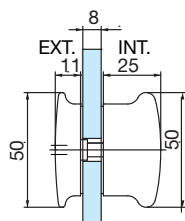
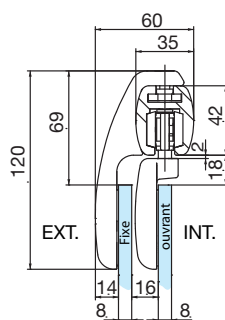
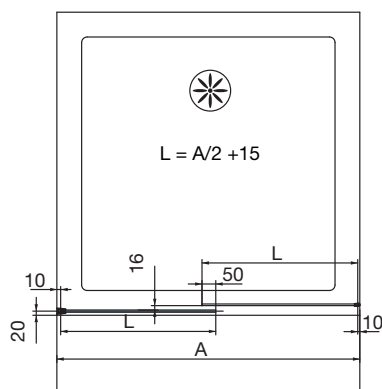
Système mur/mur 1 volume fixe et 1 ouvrant coulissant
System wall/wall 1 fixed panel and sliding panel

2820.30.1

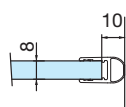
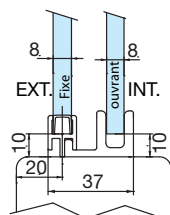
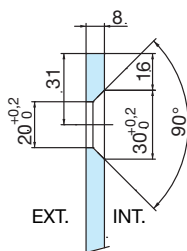
2820.31.1

2820.51.1

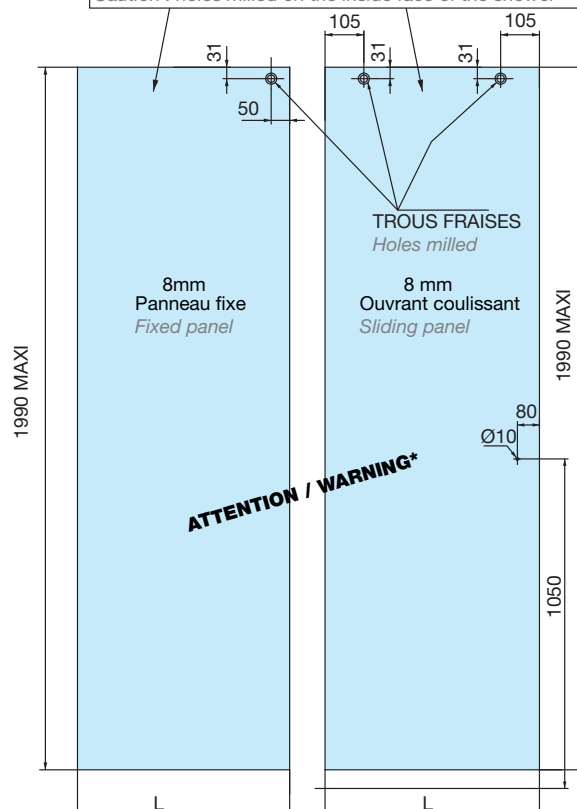
Largeur mur/mur <i>Width wall/wall</i>	Largeur de passage <i>Passage width</i>
1100	525
1000	475
900	425
800	375



TROUS FRAISES
Holes milled



Attention : trous fraisés sur la face intérieure de la douche
Caution : holes milled on the inside face of the shower



ATTENTION / WARNING*

* Plan valable uniquement pour une porte à droite, pour porte à gauche, inverser le sens des fraises
Drawing is valid only for doors on the right hand side, for the left hand side, reverse the direction of countersinking

Systèmes
couissants
pour douches
*Sliding shower
system*



Systèmes
couissants
pour douches
*Sliding shower
system*

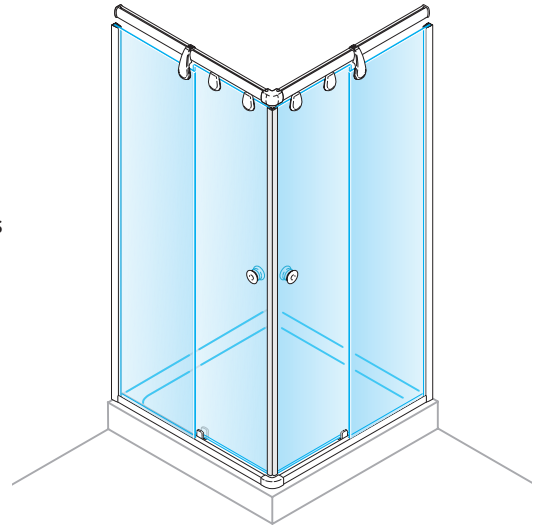
ELOA

Caractéristiques techniques

- Pour verre trempé de 8 mm (non fourni)
- Poids maxi par porte : 30 kg
- Douche d'angle largeur receveur jusqu'à 1100 x 1100 mm
- **Le sens d'ouverture de la porte (droite ou gauche) doit être déterminé avant la réalisation des volumes**

Technical features

- For toughened glass doors 8 mm (not supplied)
- Maximum door weight : 30 kg
- Corner access maximum size of shower tray : 1100 mm x 1100 mm
- **The opening direction (right or left) must be determined before glass manufacture**



2820.**.2

Références / References



Kits complets / Complete kits



Chromé brillant
Bright chromium



Chromé mat
Matt chromium



Laqué Blanc 9010
Lacquered white RAL 9010

Système d'angle 2 volumes fixes et 2 ouvrants couissants
Corner system 2 fixed panels and 2 sliding panels

2820.30.2

2820.31.2

2820.51.2

LES + PRODUITS

The + product

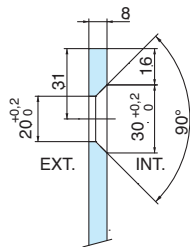
Grande qualité
de finitions

Confort d'utilisation

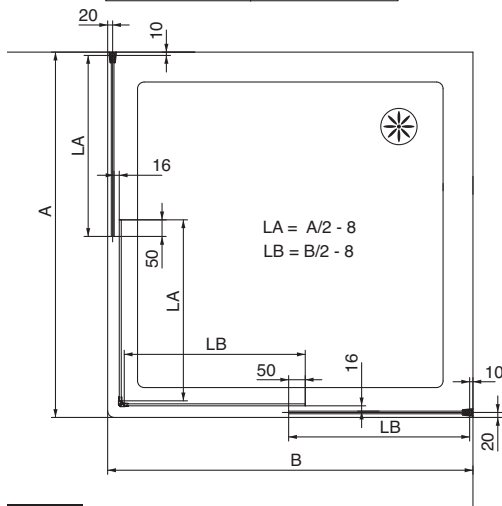
High quality finishes

Great user comfort

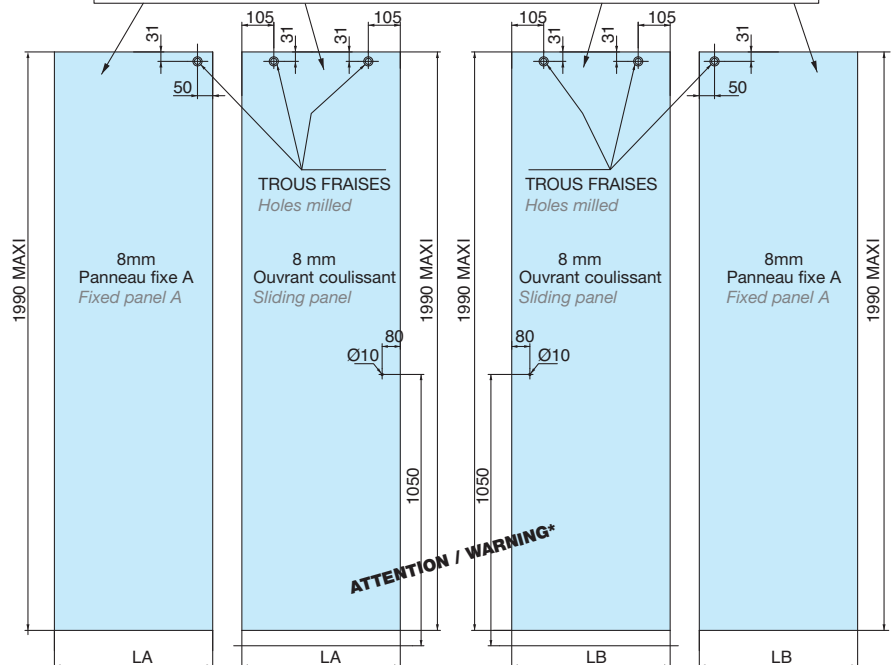
TROUS FRAISES
Holes milled



Largeur mur/mur <i>Width wall/wall</i>	Largeur de passage <i>Passage width</i>
1100	710
1000	640
900	570
800	500

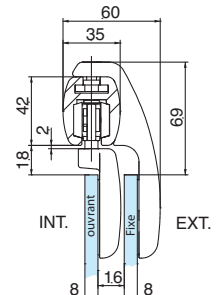
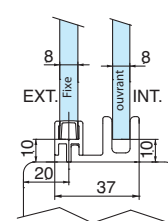
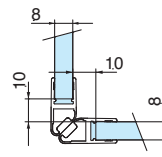
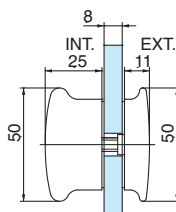


Attention : trous fraisés sur la face intérieure de la douche
Caution : holes milled on the inside face of the shower



* Plan valable uniquement pour une porte à droite, pour porte à gauche, inverser le sens des fraisures

Drawing is valid only for doors on the right hand side, for the left hand side, reverse the direction of countersinking

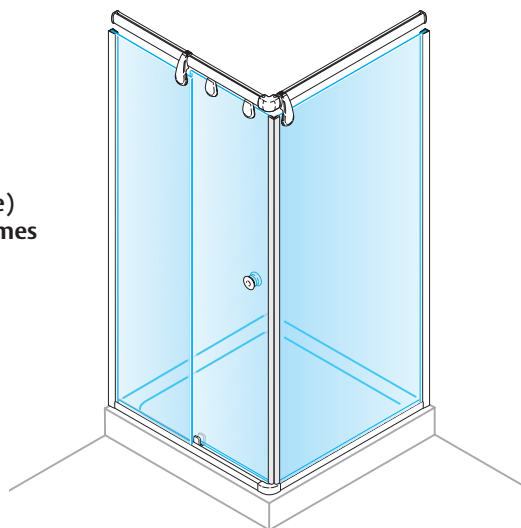


Caractéristiques techniques

- Pour verre trempé de 8 mm (non fourni)
- Poids maxi par porte : 30 kg
- Douche d'angle largeur receveur jusqu'à 1100 x 1100 mm
- **Le sens d'ouverture de la porte (droite ou gauche) doit être déterminé avant la réalisation des volumes**

Technical features

- For toughened glass doors 8 mm (not supplied)
- Maximum door weight : 30 kg
- Corner access maximum size of shower tray : 1100 mm x 1100 mm
- **The opening direction (right or left) must be determined before glass manufacture**



2820.**.3

Références / References



Kits complets / Complete kits



Chromé brillant
Bright chromium



Chromé mat
Matt chromium



Laqué Blanc 9010
Lacquered white RAL 9010

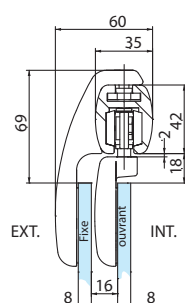
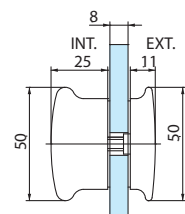
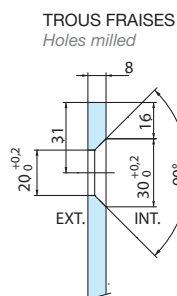
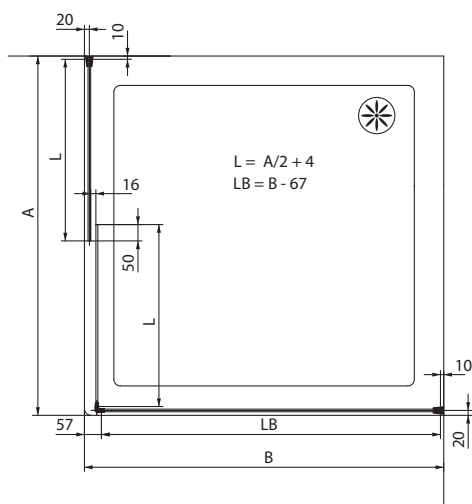
Système d'angle 2 volumes fixes et 1 ouvrant couissant
Corner system 2 fixed panels and 1 sliding panel

2820.30.3

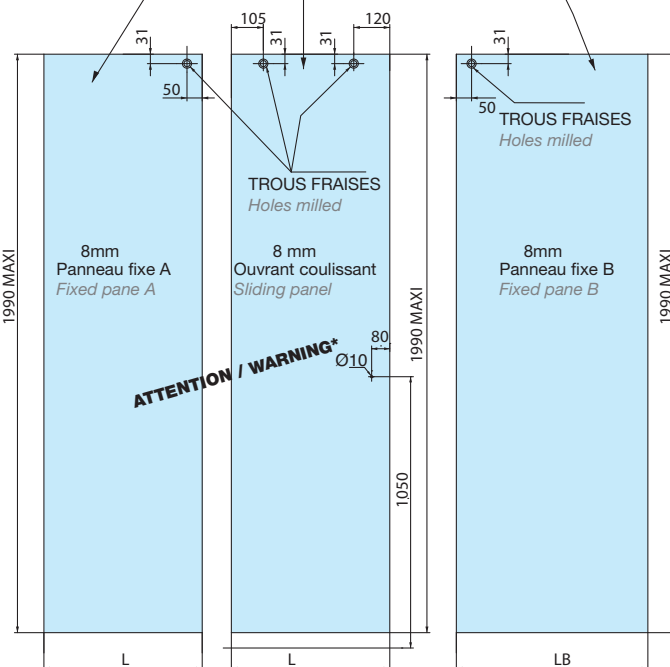
2820.31.3

2820.51.3

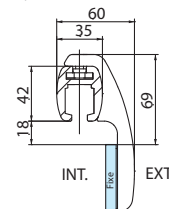
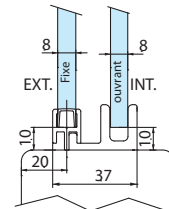
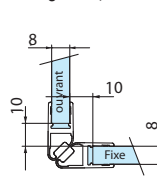
Largeur mur/mur Width wall/wall	Largeur de passage Passage width
1100	525
1000	475
900	425
800	375



Attention : trous fraisés sur la face intérieure de la douche
Caution : holes milled on the inside face of the shower



* Plan valable uniquement pour une porte à droite, pour porte à gauche, inverser le sens des fraises
Drawing is valid only for doors on the right hand side, for the left hand side, reverse the direction of countersinking



ELOA

Caractéristiques techniques

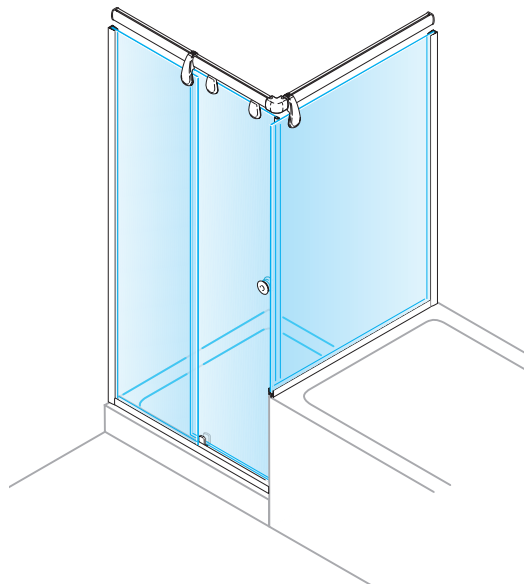
- Pour verre trempé de 8 mm (non fourni)
- Poids maxi par porte : 30 kg
- Douche d'angle largeur receveur jusqu'à 1100 x 1100 mm

- Le sens d'ouverture de la porte (droite ou gauche) doit être déterminé avant la réalisation des volumes

Technical features

- For toughened glass doors 8 mm (not supplied)
- Maximum door weight : 30 kg
- Corner access maximum size of shower tray : 1100 mm x 1100 mm

- The opening direction (right or left) must be determined before glass manufacture



2820.**.4

Références / References



Kits complets / Complete kits



Chromé brillant
Bright chromium



Chromé mat
Matt chromium



Laqué Blanc 9010
Lacquered white RAL 9010

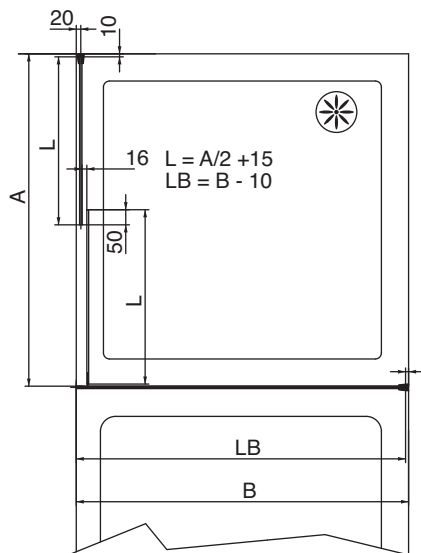
Système d'angle 2 volumes fixes et 1 ouvrant couissant
Corner system 2 fixed panels and 1 sliding panel

2820.30.4

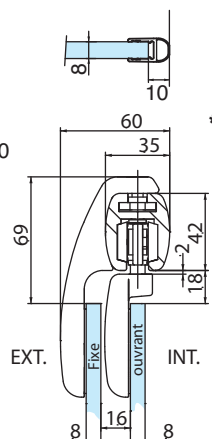
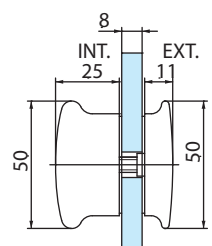
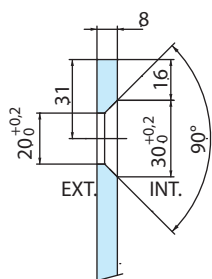
2820.31.4

2820.51.4

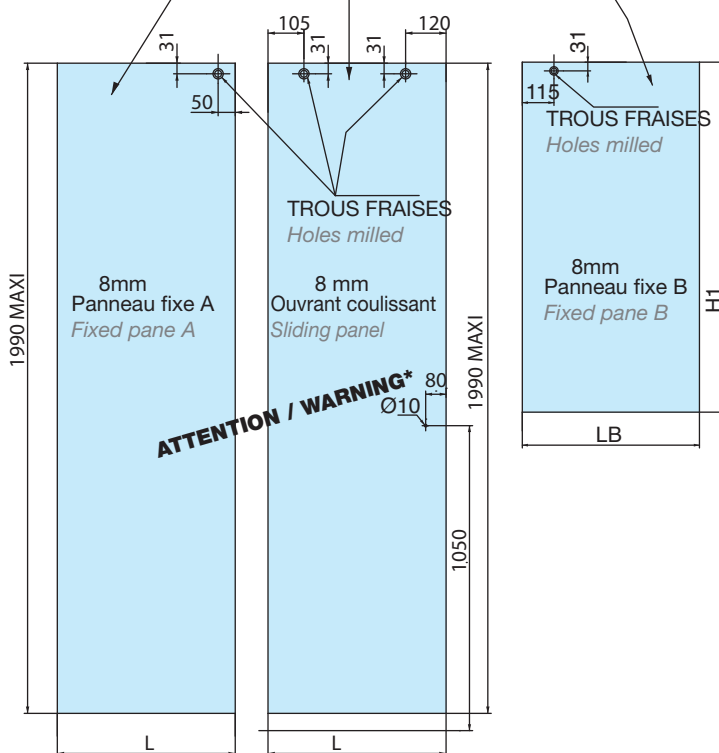
Largeur mur/mur Width wall/wall	Largeur de passage Passage width
1100	525
1000	475
900	425
800	375



TROUS FRAISES Holes milled

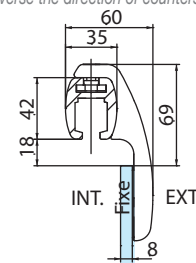
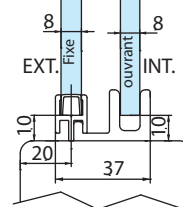
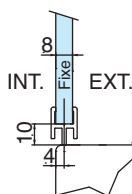


Attention : trous fraisés sur la face intérieure de la douche
Caution : holes milled on the inside face of the shower



ATTENTION / WARNING*

* Plan valable uniquement pour une porte à droite, pour porte à gauche, inverser le sens des fraises
Drawing is valid only for doors on the right hand side, for the left hand side, reverse the direction of countersinking

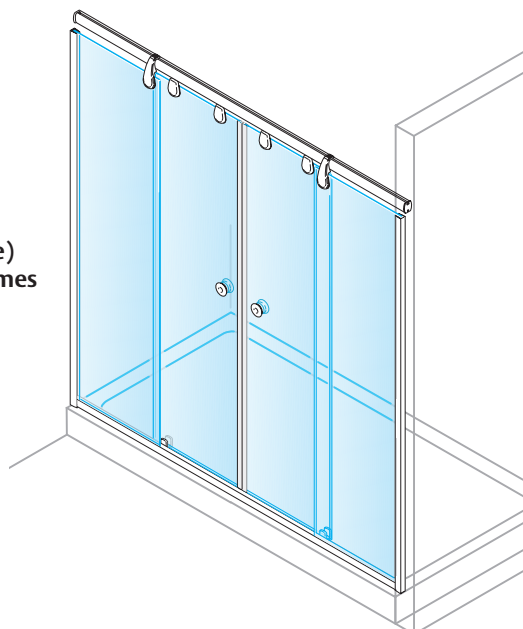


Caractéristiques techniques

- Pour verre trempé de 8 mm (non fourni)
- Poids maxi par porte : 30 kg
- Entre deux murs : largeur maxi 2200 mm
- Le sens d'ouverture de la porte (droite ou gauche) doit être déterminé avant la réalisation des volumes

Technical features

- For toughened glass doors 8 mm (not supplied)
- Maximum door weight : 30 kg
- Between two walls : maximum width 2200 mm
- The opening direction (right or left) must be determined before glass manufacture



2820.**.5

Références / References



Kits complets / Complete kits



Chromé brillant
Bright chromium



Chromé mat
Matt chromium



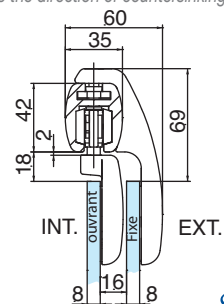
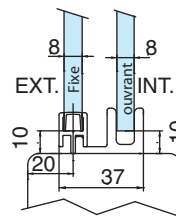
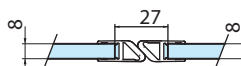
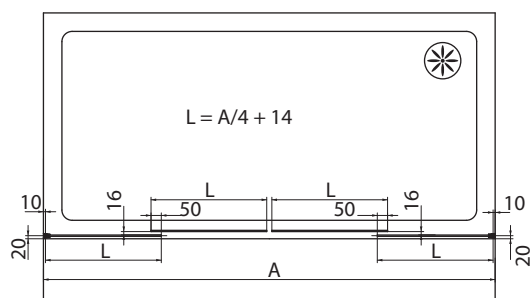
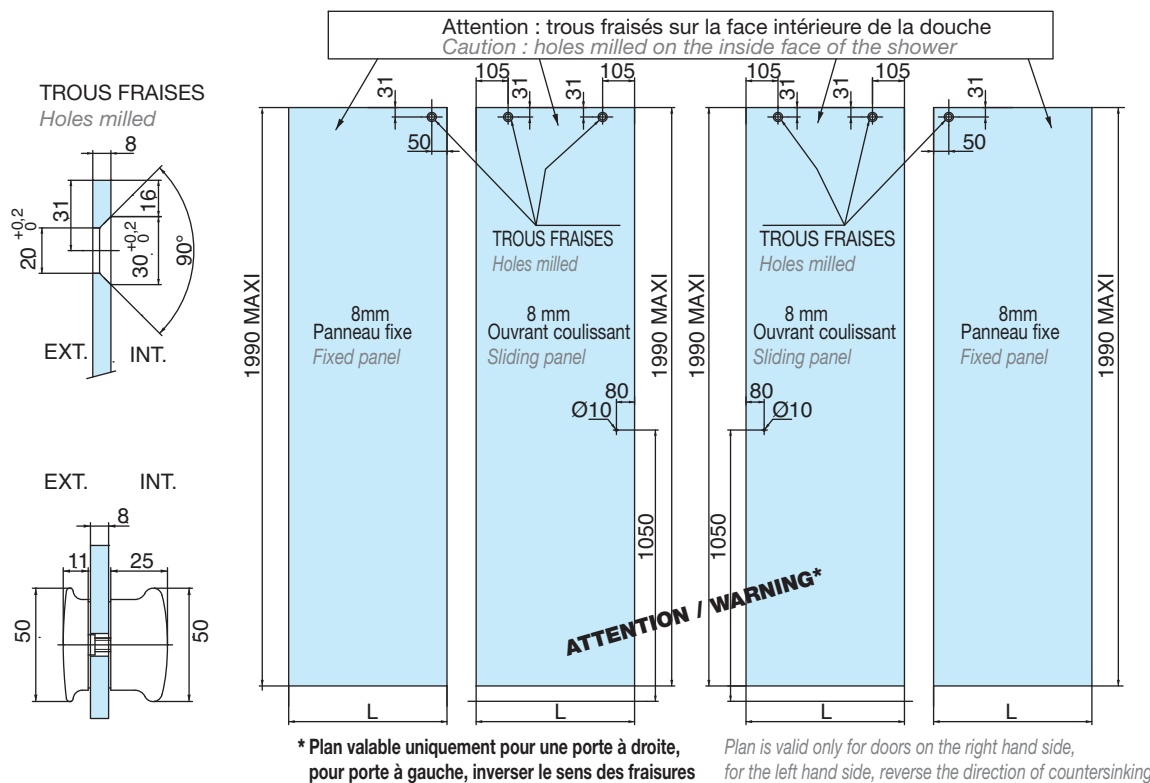
Laqué Blanc 9010
Lacquered white RAL 9010

Système mur/mur 2 volumes fixes et 2 ouvrants couissants
System wall/wall 2 fixed panels and 2 sliding panels

2820.30.5

2820.31.5

2820.51.5



Systèmes
coulissants
pour douches
*Sliding shower
system*

ELOA

Caractéristiques techniques

- Pour verre trempé de 8 mm (non fourni)
- Poids maxi par porte : 30 kg
- Entre deux murs : largeur maxi 2200 mm

- **Le sens d'ouverture de la porte (droite ou gauche) doit être déterminé avant la réalisation des volumes**

Technical features

- For toughened glass doors 8 mm (not supplied)
- Maximum door weight : 30 kg
- Between two walls : maximum width 2200 mm

- **The opening direction (right or left) must be determined before glass manufacture**

2820.**.6

Références / References



Kits complets / Complete kits

Système mur/mur 2 volumes repliables
System wall/wall 2 folding panels



Chromé brillant
Bright chromium

2820.30.6



Chromé mat
Matt chromium

2820.31.6



Laqué Blanc 9010
Lacquered white RAL 9010

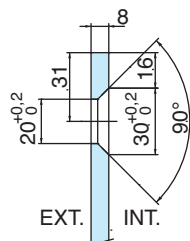
2820.51.6

LES + PRODUITS

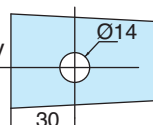
Accès adapté
pour personne
à mobilité réduite

*Adapted
for disabled people*

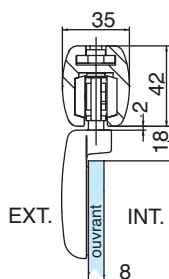
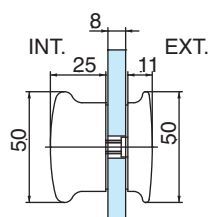
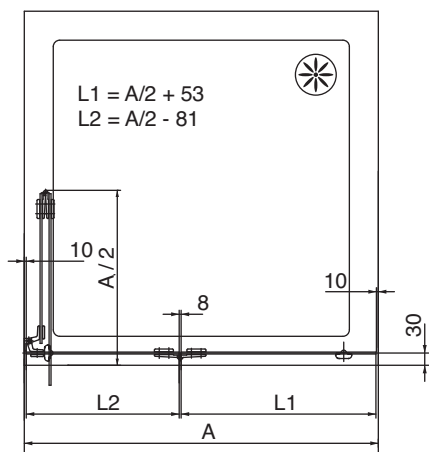
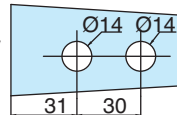
TROUS FRAISES *Holes milled*



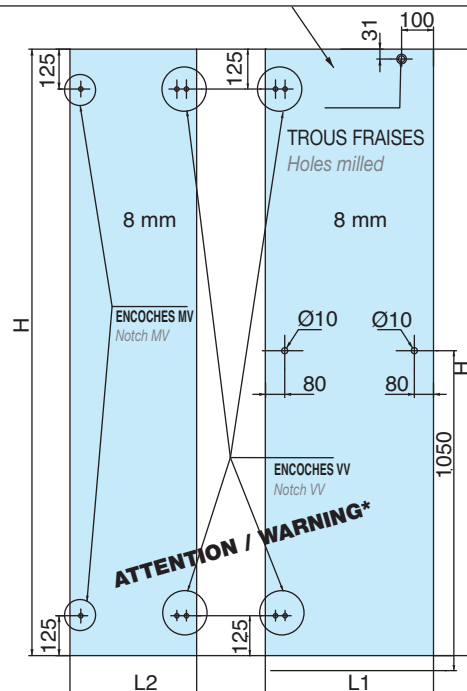
ENCOCHE MV *Notch MV*



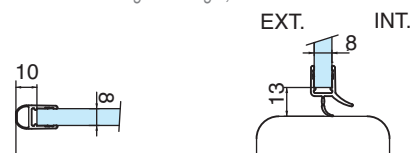
ENCOCHE VV *Notch VV*



Attention : trous fraisés sur la face intérieure de la douche
Caution : holes milled on the inside face of the shower



* Plan valable uniquement pour une porte repliable à gauche,
pour porte repliable à droite, inverser le sens de la fraisure
*Drawing only valid for a folding door on the left,
Fold Door folding on the right, reverse the direction of countersinking*



Caractéristiques techniques

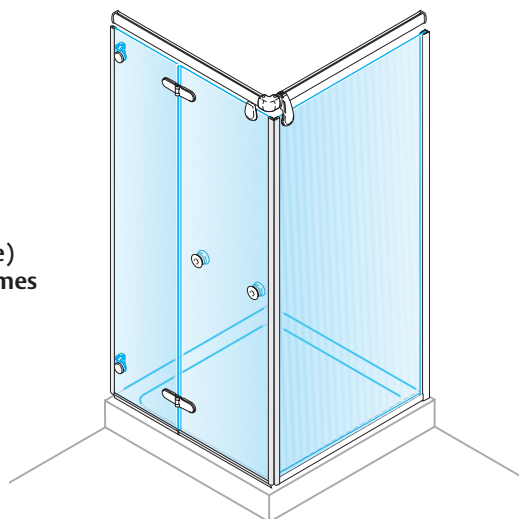
- Pour verre trempé de 8 mm (non fourni)
- Poids maxi par porte : 30 kg
- Douche d'angle largeur receveur jusqu'à 1100 x 1100 mm

• **Le sens d'ouverture de la porte (droite ou gauche) doit être déterminé avant la réalisation des volumes**

Technical features

- For toughened glass doors 8 mm (not supplied)
- Maximum door weight : 30 kg
- Corner access maximum size of shower tray : 1100 mm x 1100 mm

• **The opening direction (right or left) must be determined before glass manufacture**



2820..7**

Références / References



Kits complets / Complete kits



Chromé brillant
Bright chromium



Chromé mat
Matt chromium



Laqué Blanc 9010
Lacquered white RAL 9010

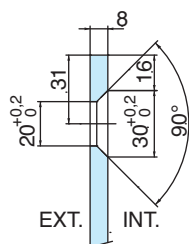
2820.30.7

2820.31.7

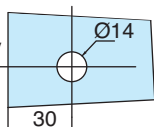
2820.51.7

Système d'angle 1 volume fixe et 2 volumes repliables
Corner system 1 fixed panel and 2 folding panels

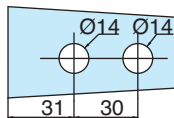
TROUS FRAISES
Holes milled



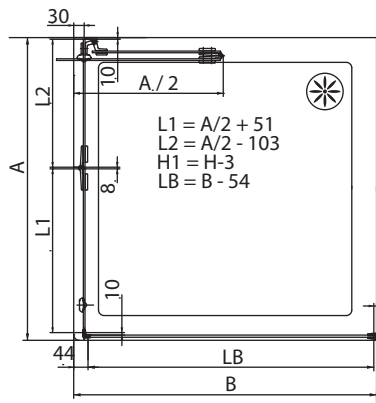
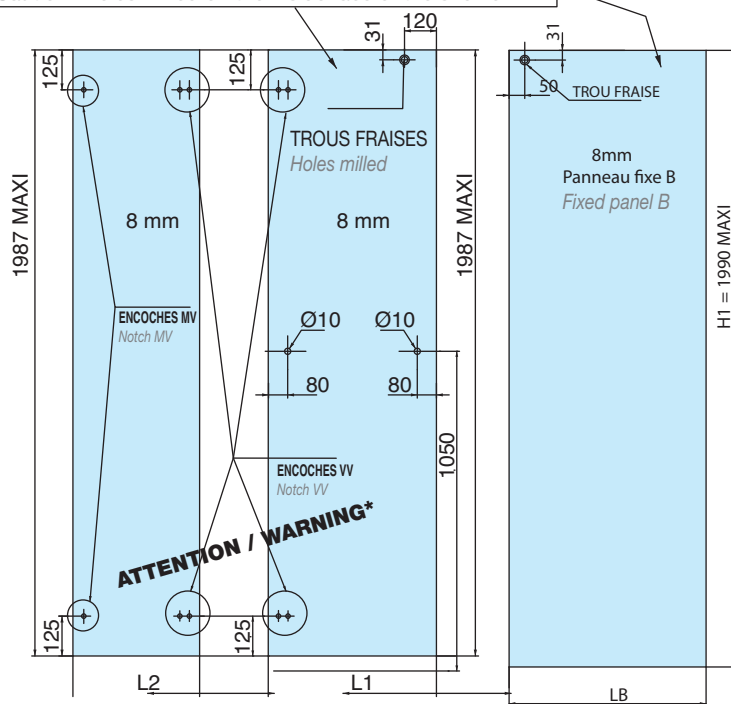
ENCOCHE MV
Notch MV



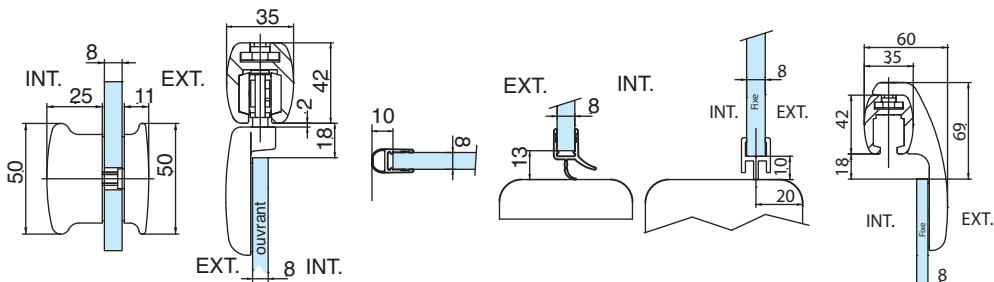
ENCOCHE VV
Notch VV



Attention : trous fraisés sur la face intérieure de la douche
Caution : holes milled on the inside face of the shower



* Plan valable uniquement pour une porte repliable à gauche, pour porte repliable à droite, inverser le sens de la fraisure
Drawing only valid for a folding door on the left, Fold Door folding on the right, reverse the direction of countersinking



ELOA

Caractéristiques techniques

- Pour verre trempé de 8 mm (non fourni)
- Poids maxi par porte : 30 kg
- Douche d'angle largeur receveur jusqu'à 1100 x 1100 mm

- Le sens d'ouverture de la porte (droite ou gauche) doit être déterminé avant la réalisation des volumes

Technical features

- For toughened glass doors 8 mm (not supplied)
- Maximum door weight : 30 kg
- Corner access maximum size of shower tray : 1100 mm x 1100 mm

- The opening direction (right or left) must be determined before glass manufacture

2820.**.9

Références / References



Kits complets / Complete kits



Chromé brillant
Bright chromium



Chromé mat
Matt chromium



Laqué Blanc 9010
Lacquered white RAL 9010

Système d'angle 1 volume fixe, 1 ouvrant coulissant et 2 volumes repliables
Corner system 1 fixed panel, 1 sliding panel and 2 folding panels

2820.30.9

2820.31.9

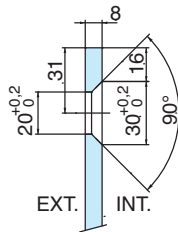
2820.51.9

LES + PRODUITS

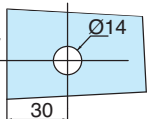
Accès adapté
pour personne
à mobilité réduite

Adapted
for disabled people

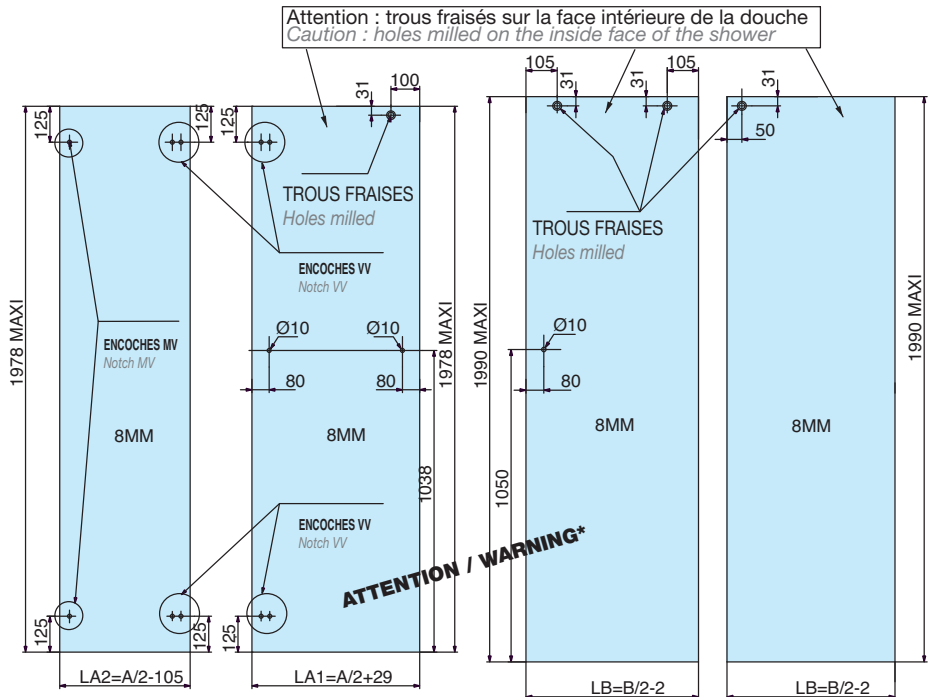
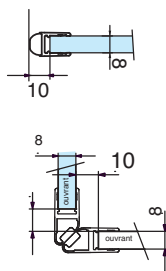
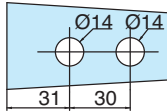
TROUS FRAISES Holes milled



ENCOCHE MV
Notch MV

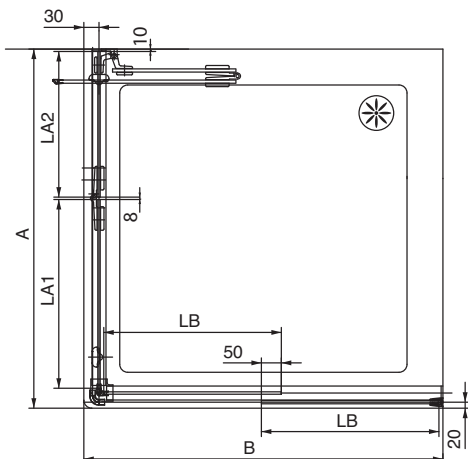


ENCOCHE VV
Notch VV

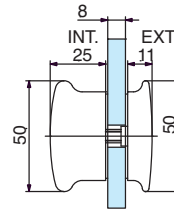
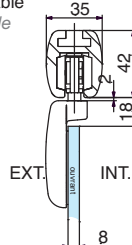
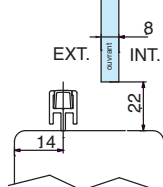


* Plan valable uniquement pour cette configuration,
pour l'autre, inverser le sens de la fraisure

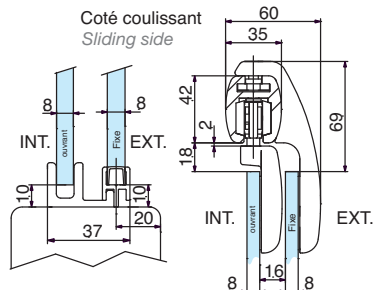
Drawing only valid for this configuration,
for the other, reverse the direction of countersinking



Côté repliable
Folding side



Côté coulissant
Sliding side



Systèmes
coulissants
pour douches
*Sliding shower
system*



Systèmes pivotant
pour douches
*Pivoting shower
system*

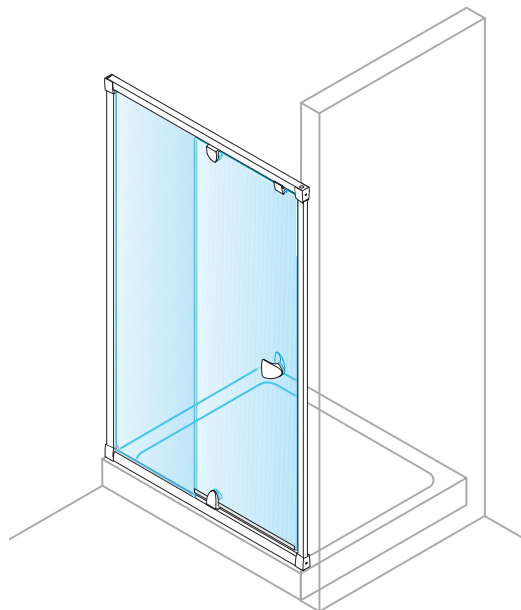
PAREO

Caractéristiques techniques

- Pour verre trempé de 8 mm (non fourni)
- Poids maxi par porte : 30 kg
- Entre deux murs : largeur maxi 2000 mm
- Ouverture main droite ou gauche

Technical features

- For toughened glass doors 8 mm (not supplied)
- Maximum door weight : 30 kg
- Between two walls : maximum width 2000 mm
- Right or left hand opening door



LES + PRODUITS

The + product

Design

Grande qualité
de finitions

Design

High quality finishes

2920.**.1

Références / References



Kits complets / Complete kits



Chromé brillant
Bright chromium

2920.30.1



Chromé mat
Matt chromium

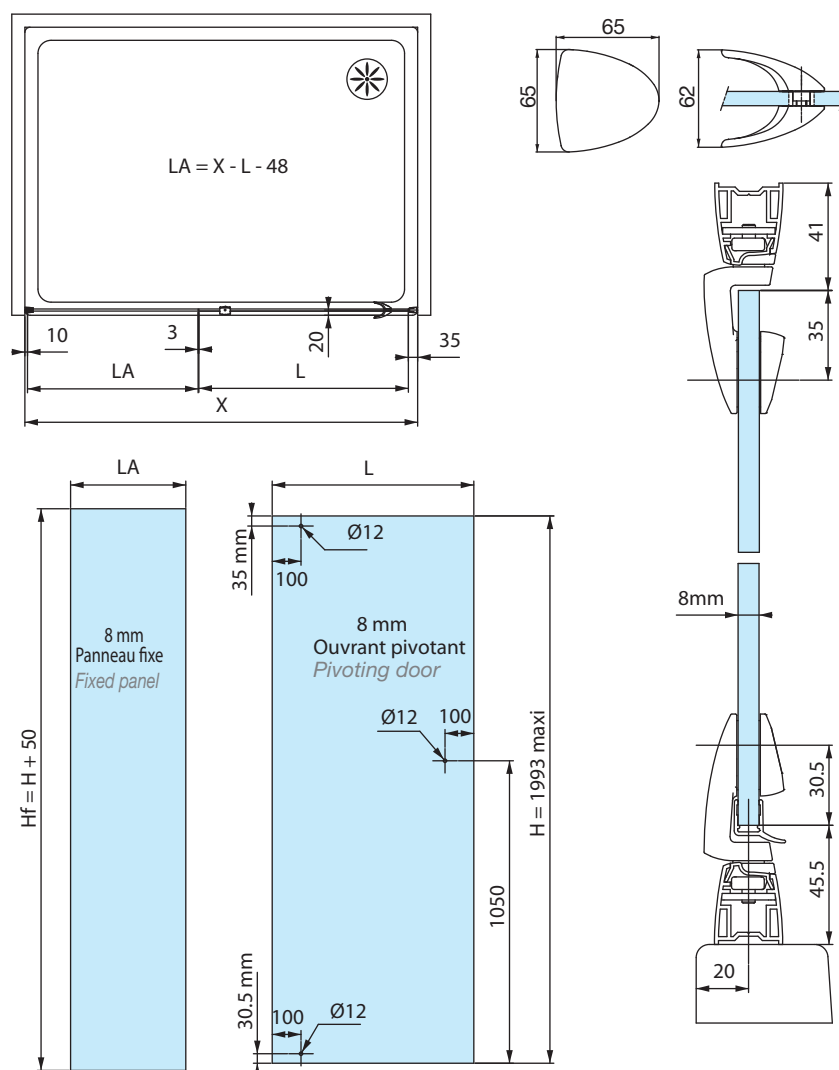
2920.31.1



Laqué Blanc 9010
Lacquered white RAL 9010

2920.51.1

Système pour pare douche mur/mur 1 pivotant et 1 fixe
Wall to wall pivoting shower system 1 pivoting and 1 fixed panel



Systèmes pivotant
pour douches
*Pivoting shower
system*



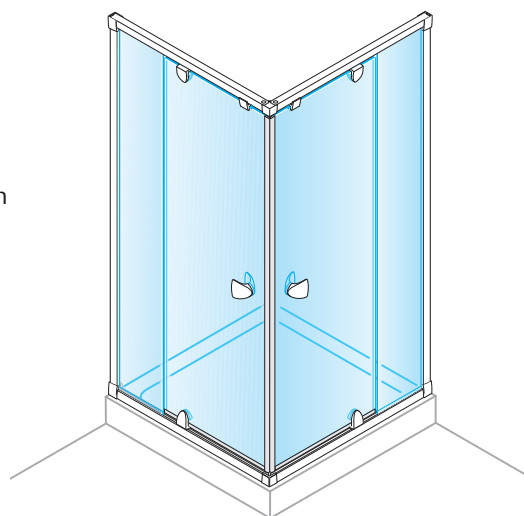
PAREO

Caractéristiques techniques

- Pour verre trempé de 8 mm (non fourni)
- Poids maxi par porte : 30 kg
- Douche d'angle largeur receveur maxi 1000 x 1000 mm
- Ouverture main droite ou gauche

Technical features

- For toughened glass doors 8 mm (not supplied)
- Maximum door weight : 30 kg
- Corner access maximum size of shower tray : 1000 mm x 1000 mm
- Right or left hand opening door



2920.**.2

Références / References



Kits complets / Complete kits



Chromé brillant
Bright chromium



Chromé mat
Matt chromium



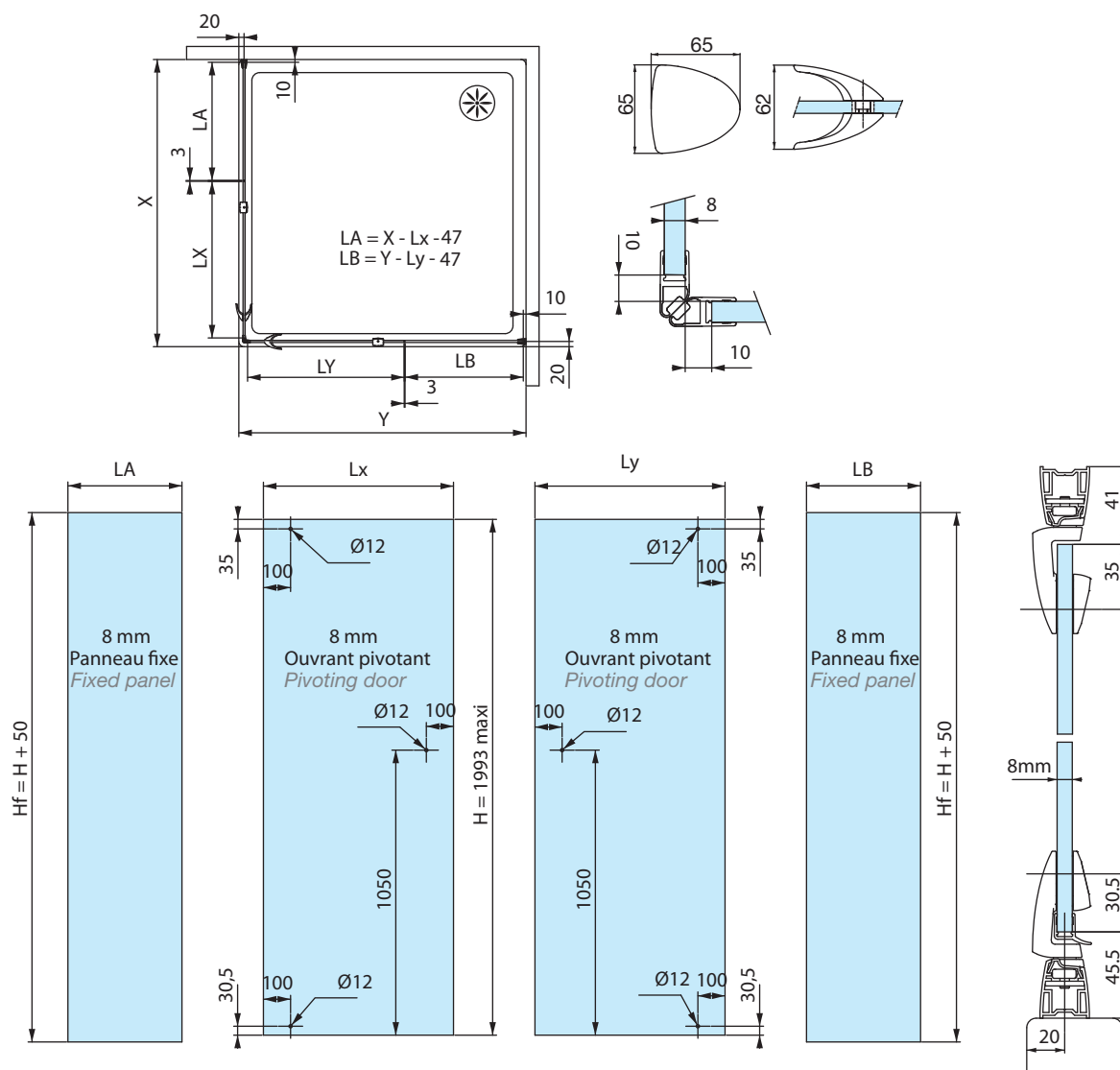
Laqué Blanc 9010
Lacquered white RAL 9010

Système pour pare douche d'angle 2 pivotants et 2 fixes
Corner access pivoting system 2 pivoting and 2 fixed panels

2920.30.2

2920.31.2

2920.51.2



Systèmes pivotant
pour douches
*Pivoting shower
system*



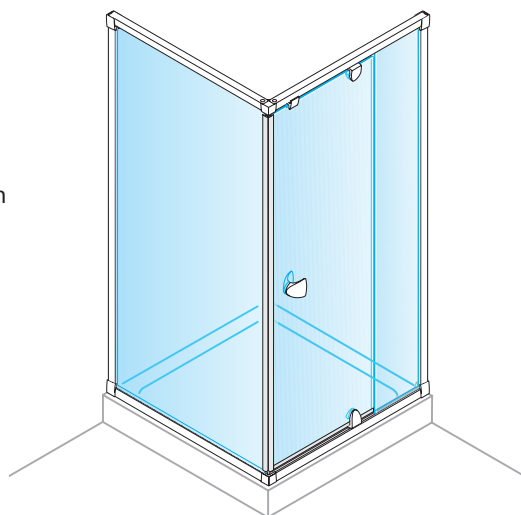
PAREO

Caractéristiques techniques

- Pour verre trempé de 8 mm (non fourni)
- Poids maxi par porte : 30 kg
- Douche d'angle largeur receveur maxi 1000 x 1000 mm
- Ouverture main droite ou gauche

Technical features

- For toughened glass doors 8 mm (not supplied)
- Maximum door weight : 30 kg
- Corner access maximum size of shower tray : 1000 mm x 1000 mm
- Right or left hand opening door



2920.**.3

Références / References



Kits complets / Complete kits



Chromé brillant
Bright chromium



Chromé mat
Matt chromium



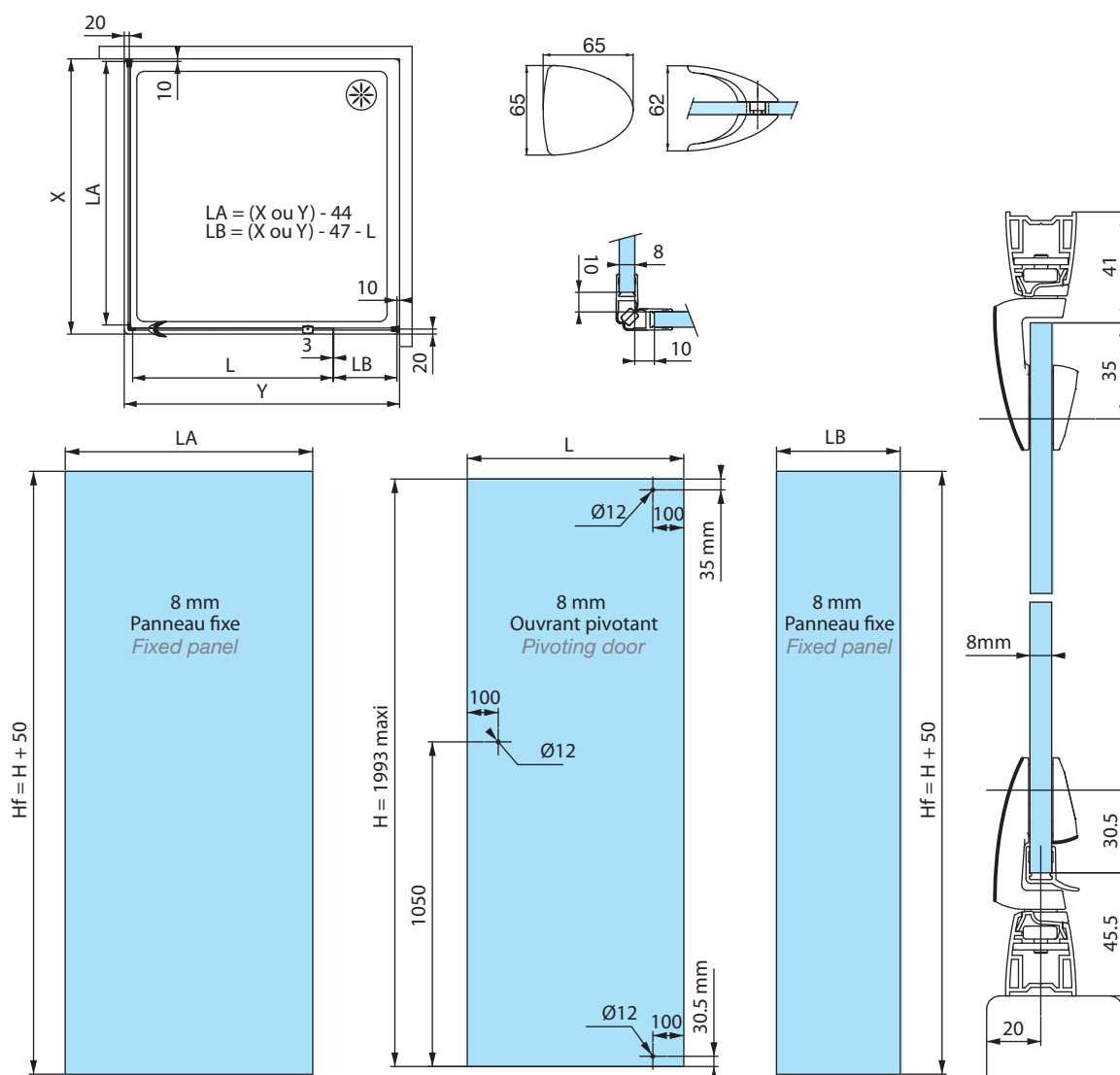
Laqué Blanc 9010
Lacquered white RAL 9010

Système pour pare douche d'angle 1 pivotant et 2 fixes
Corner access pivoting system 1 pivoting and 2 fixed panels

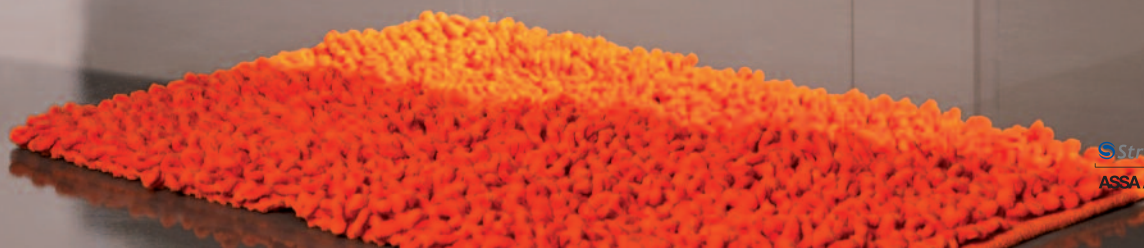
2920.30.3

2920.31.3

2920.51.3



Systèmes pivotant
pour douches
*Pivoting shower
system*



Systèmes pivotant
pour douches
*Pivoting shower
system*

DOUCHES



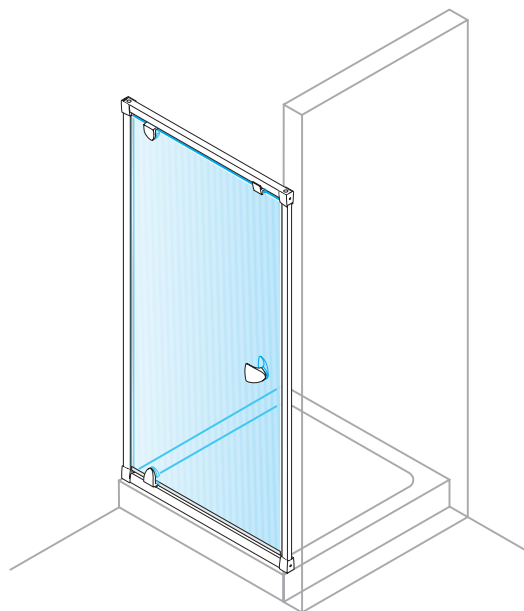
PAREO

Caractéristiques techniques

- Pour verre trempé de 8 mm (non fourni)
- Poids maxi par porte : 30 kg
- Entre deux murs : largeur maxi 900 mm
- Ouverture main droite ou gauche

Technical features

- For toughened glass doors 8 mm (not supplied)
- Maximum door weight : 30 kg
- Between two walls : maximum width 900 mm
- Right or left hand opening door



2920.**.6

Références / References



Kits complets / Complete kits



Chromé brillant
Bright chromium



Chromé mat
Matt chromium



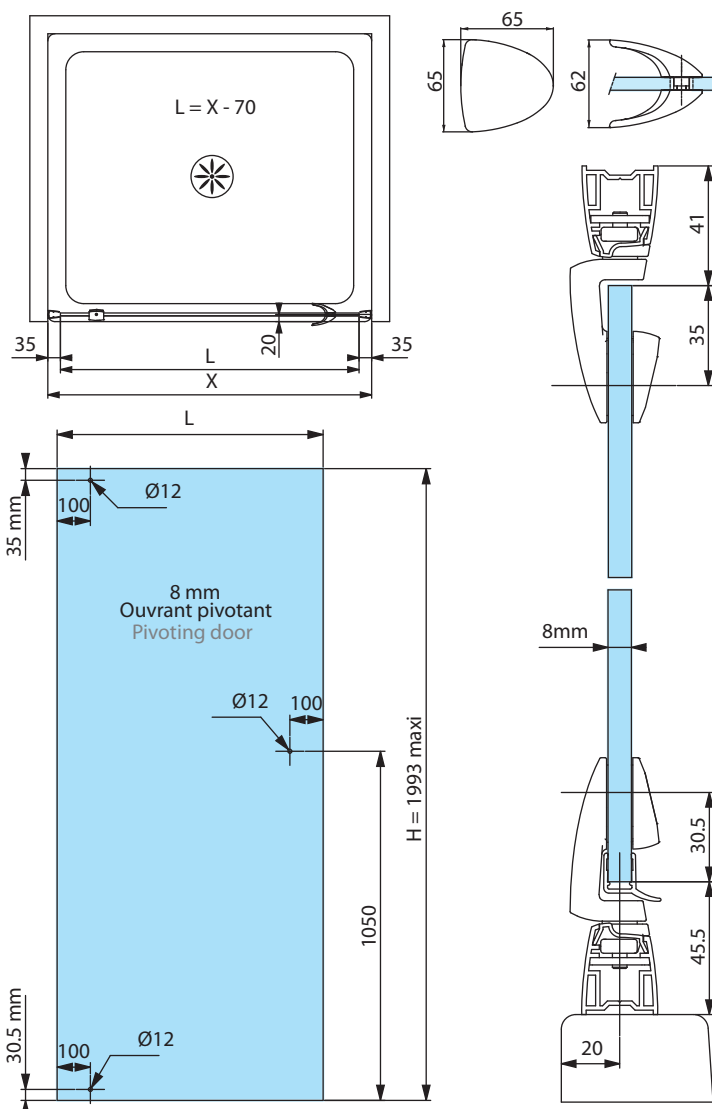
Laqué Blanc 9010
Lacquered white RAL 9010

Système pour pare douche mur/mur 1 pivotant
Wall to wall pivoting shower system 1 pivoting panel

2920.30.6

2920.31.6

2920.51.6



Systèmes pivotant
pour douches
*Pivoting shower
system*



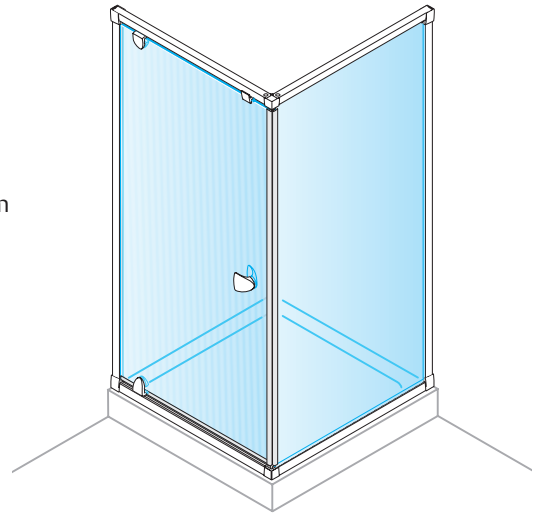
PAREO

Caractéristiques techniques

- Pour verre trempé de 8 mm (non fourni)
- Poids maxi par porte : 30 kg
- Douche d'angle largeur receveur maxi 1000 x 1000 mm
- Ouverture main droite ou gauche

Technical features

- For toughened glass doors 8 mm (not supplied)
- Maximum door weight : 30 kg
- Corner access maximum size of shower tray : 1000 mm x 1000 mm
- Right or left hand opening door



2920.**.7

Références / References



Kits complets / Complete kits



Chromé brillant
Bright chromium



Chromé mat
Matt chromium



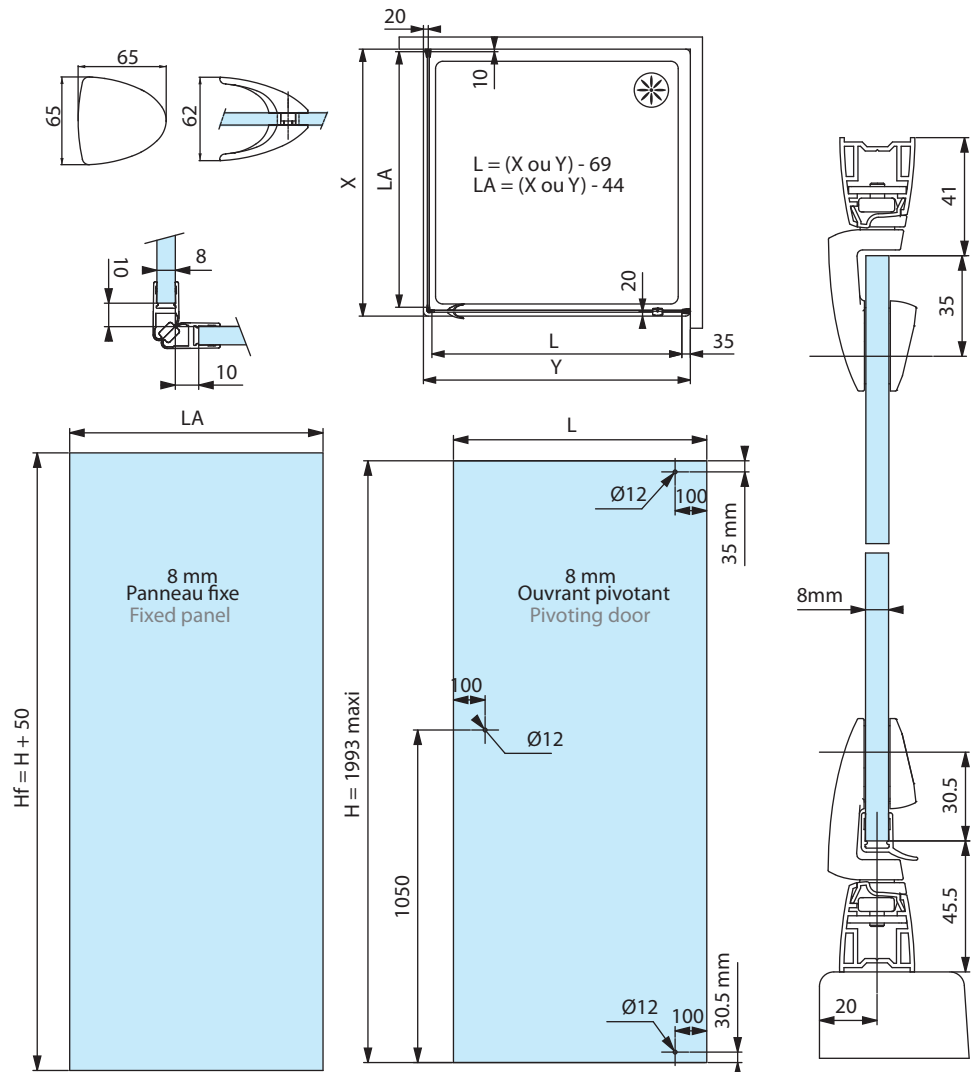
Laqué Blanc 9010
Lacquered white RAL 9010

Système pour pare douche d'angle 1 pivotant et 1 fixe
Corner access pivoting system 1 pivoting and 1 fixed panel

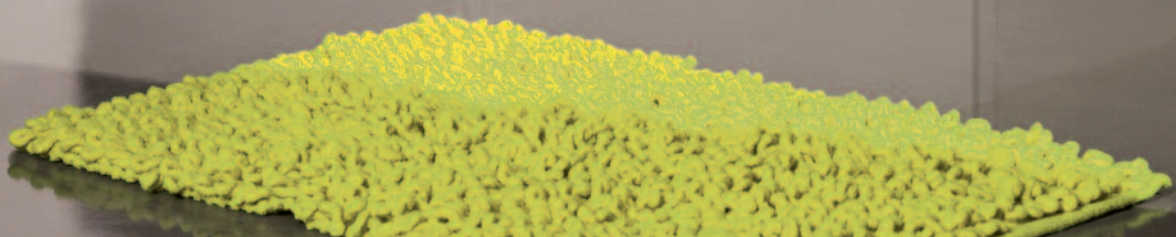
2920.30.7

2920.31.7

2920.51.7



Systèmes pivotant
pour douches
*Pivoting shower
system*



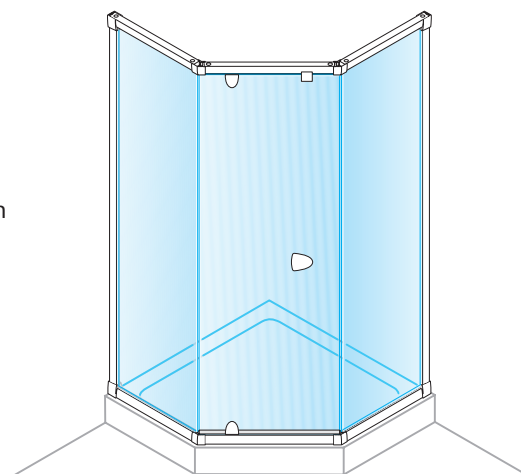
PAREO

Caractéristiques techniques

- Pour verre trempé de 8 mm (non fourni)
- Poids maxi par porte : 30 kg
- Douche d'angle largeur receveur maxi 1000 x 1000 mm
- Ouverture main droite ou gauche

Technical features

- For toughened glass doors 8 mm (not supplied)
- Maximum door weight : 30 kg
- Corner access maximum size of shower tray : 1000 mm x 1000 mm
- Right or left hand opening door



2920.**.10

Références / References



Kits complets / Complete kits



Chromé brillant
Bright chromium



Chromé mat
Matt chromium



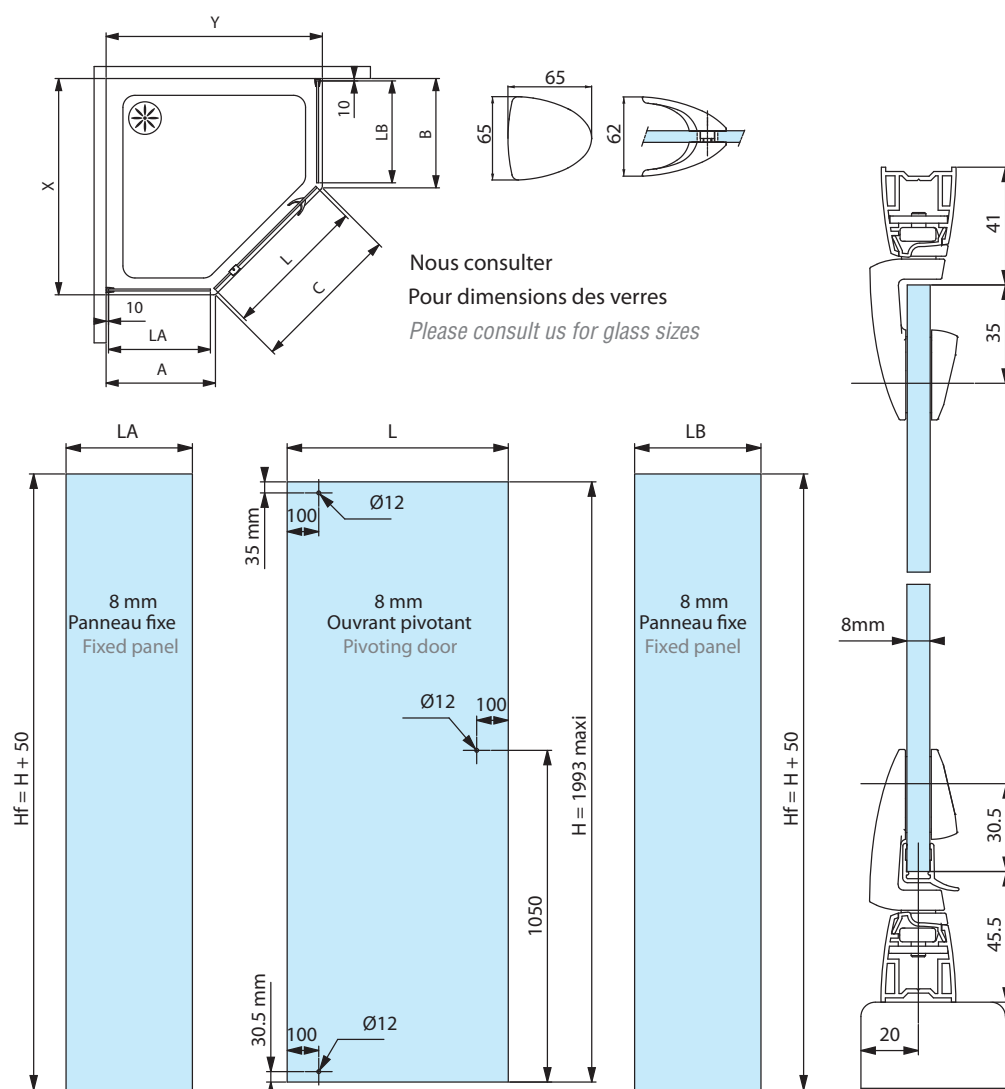
Laqué Blanc 9010
Lacquered white RAL 9010

Système pour pare douche d'angle 3 faces : 1 pivotant et 2 fixes
Corner access pivoting system 1 pivoting and 2 fixed panels

2920.30.10

2920.31.10

2920.51.10



Systèmes pivotant
pour douches
*Pivoting shower
system*



Profil pour
pare baignoires
*Hinged profile
for bath screens*

FILEO

Caractéristiques techniques

- Profil recoupable longueur 1520 mm embouts compris
- Pour verre trempé de 6 mm (non fourni)
- Montage sur 3 encoches
- Largeur de porte maxi 1000 mm
- Poids maxi par porte 25 kg
- Livré avec joint bas de porte
- Réglage de l'angle de la porte par tranche de 22,5°

Technical features

- Adjustable profile length 1520 mm with top and bottom end caps
- For 6 mm thick toughened glass (not supplied)
- Assembled onto 3 notches
- Door width maximum 1000 mm
- Maximum weight per door 25 kg
- Supplied with sealing strip for bottom of door
- Angle of door adjustable by sections of 22,5°

LES + PRODUITS

The + product

Esthétique

Grande qualité de finitions

Étanchéité optimisée

Joint passant

Système de came levante intégrée pour un dégagement aisé du joint de seuil

Attractive

High quality finishes

Optimized sealing

Full sealing strip

Rising system for a better bottom sealing strip release

2720.**.2L15

Références / References



Profil articulé pour pare baignoire lg 1520 mm
Hinged profile for bath screens 1520 mm length



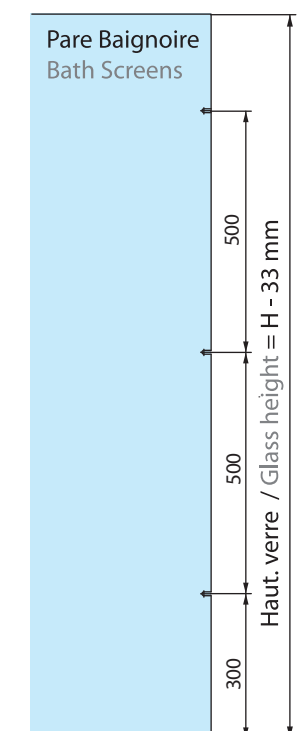
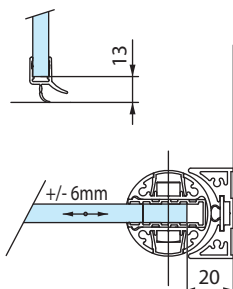
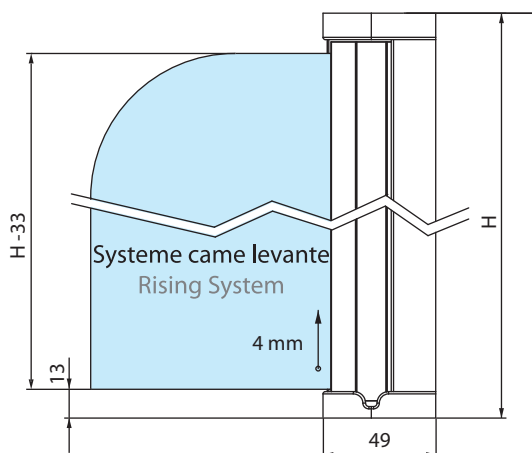
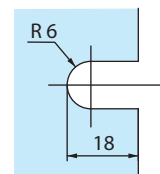
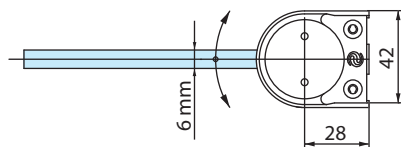
Alu poli brillant
Polished aluminium



Laqué Blanc 9010
Lacquered white RAL 9010

2720.13.2L15

2720.51.2L15



Profil pour
pare baignoires
*Hinged profile
for bath screens*

**B
A
I
N**



Profil pour
pare douches
*Hinged profile
for shower doors*

FILEO

Caractéristiques techniques

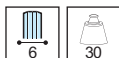
- Profil ajustable longueur 2220 mm embouts compris
- Pour verre trempé de 6 ou 8 mm (non fourni)
- Montage sur 4 encoches
- Largeur de porte maxi 800 mm
- Poids maxi par porte 30 kg
- Livré avec joint bas de porte
- Réglage de l'angle de la porte par tranche de 22,5°

Technical features

- Adjustable profile length 2220 mm with top and bottom end caps
- For 6 or 8 mm thick toughened glass (not supplied)
- Assembled onto 4 notches
- Door width maximum 800 mm
- Maximum weight per door 30 kg
- Supplied with sealing strip for bottom of door.
- Angle of door adjustable by sections of 22,5°

2720.**.2L22

Références / References



Profil articulé pour pare douche lg 2220 mm
Hinged profile for shower doors 2220 mm length

2720.13.2L22 2720.51.2L22

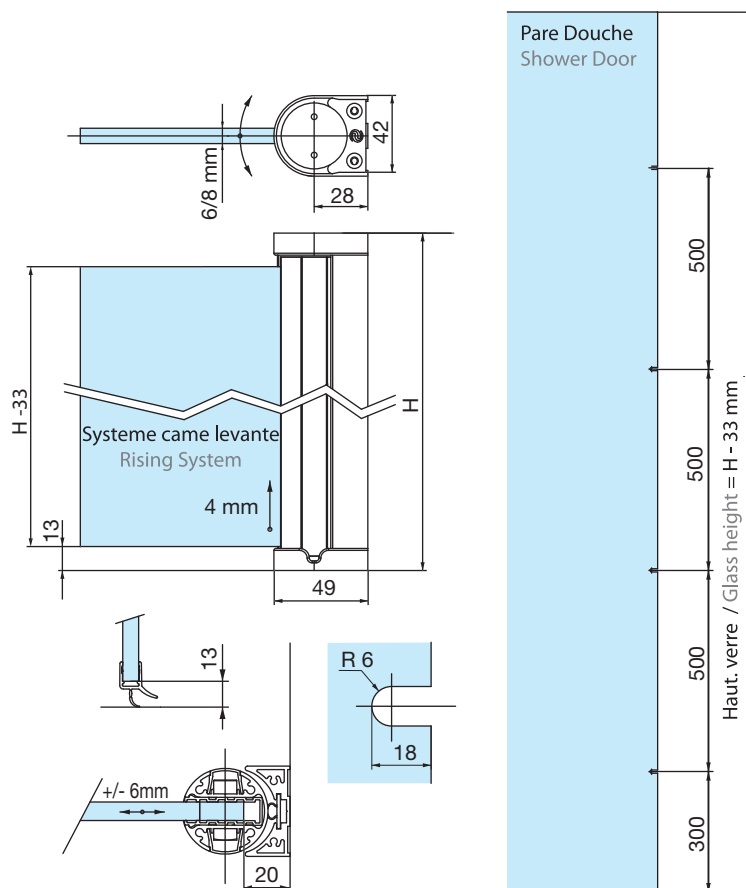
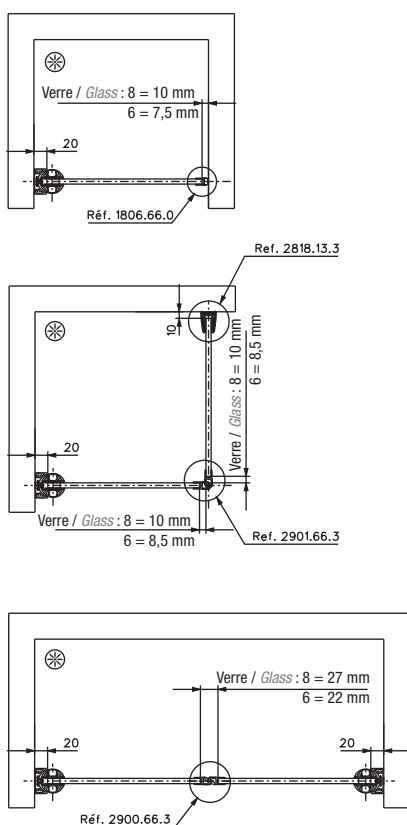
2720.**.3L22

Références / References



Profil articulé pour pare douche lg 2220 mm
Hinged profile for shower doors 2220 mm length

2720.13.3L22 2720.51.3L22



Profil pour
pare douches
*Hinged profile
for shower doors*



Charnières pour
pare douches
*Hinges for
shower screens*

KUBIKA

Caractéristiques techniques

- Poids maxi par porte 45 kg
- Pour verre trempé de 8 et 10 mm (non fourni)
- Montage sur 2 trous Ø 16 mm
- Ouverture à 90°
- Livrée avec vis de fixation et intercalaires
- Unité de vente : Charnière simple, conditionnée par 2
- Charnière double, conditionnée par 1

Technical features

- Maximum weight per door 45 kg
- For 8 to 10 mm thick toughened glass (not supplied)
- Assembled onto holes Ø 16mm
- Opening through 90°
- Supplied with screws and spacers
- Sales unit : Single hinge packaging : 2
- Glass to glass hinge packaging : 1

LES + PRODUITS

The + product

Design

Réglage précis de
l'angle de la porte

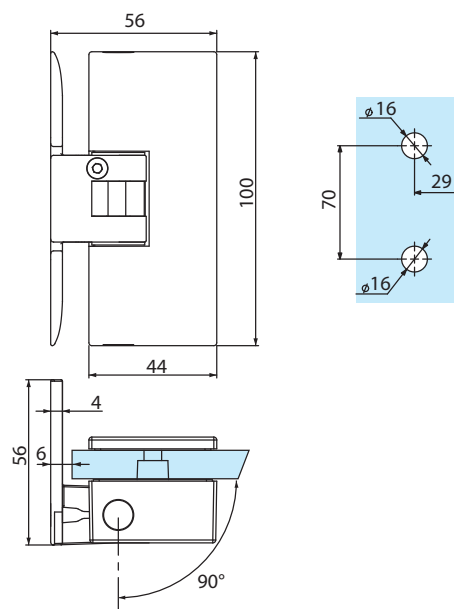
Grande qualité
de finitions

Design

Precise adjustment
of the door angle

High quality finishes

3460.**.0R



Références / References



Chromé brillant
Bright chromium



Chromé mat
Matt chromium



Effet Inox
Stainless steel effect

Charnière simple réglable blocage à 90°, axe déporté ouverture d'un seul côté
*Adjustable single shower hinge 90° blocking point, offset axes opening
on one side only*

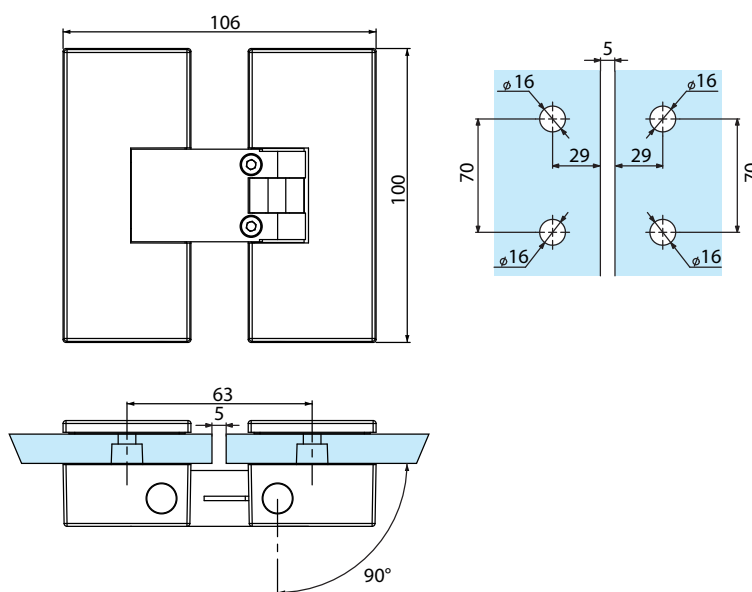
3460.30.0R

3460.31.0R

3460.35.0R



3462.**.0R



Références / References



Chromé brillant
Bright chromium



Chromé mat
Matt chromium



Effet Inox
Stainless steel effect

Charnière double réglable blocage à 90°, axe déporté ouverture d'un seul côté
Adjustable double shower hinge 90° blocking point, offset axes opening on one side only

3462.30.0R

3462.31.0R

3462.35.0R

Charnières pour
pare douches
*Hinges for
shower screens*

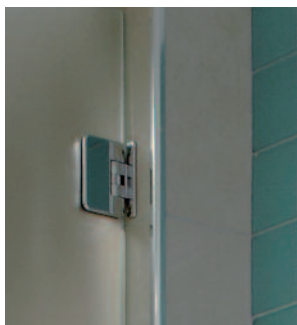
MELORA

Caractéristiques techniques

- Poids maxi par porte 40 kg
- Pour verre trempé de 8, 10 et 12 mm
- Montage sur encoche 3560BE
- Ouverture à 180°
- Livrée avec vis de fixation
- Unité de vente : Charnière simple, conditionnée par 2
Charnière double, conditionnée par 1

Technical features

- Maximum weight per door 40 kg
- For 8, 10 or 12 mm thick toughened glass
- For notch 3560BE.
- Opening through 180°
- Supplied with screws.
- Sales unit : Single hinge packaging : 2
Glass to glass hinge packaging : 1



LES + PRODUITS

The + product

Réglage précis de
l'angle de la porte

Grande qualité
de finitions

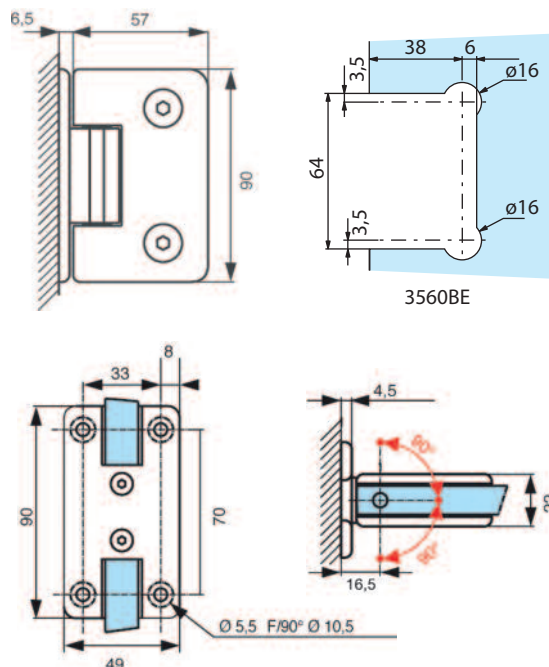
Certifié TUV

*Precise adjustment
of the door angle*

High quality finishes

TUV certified

3560.**.0R



Références / References



Laiton poli PVD
Polished brass PVD



Chromé brillant
Bright chromium



Chromé mat
Matt chromium



Effet Inox
Stainless steel effect



Laqué blanc 9010
Lacquered white RAL 9010

Charnière simple réglable
blocage à 90°, 4 trous de fixation
*Single adjustable hinge 90° blocking
with 4 fixing points*

3560.05.0R

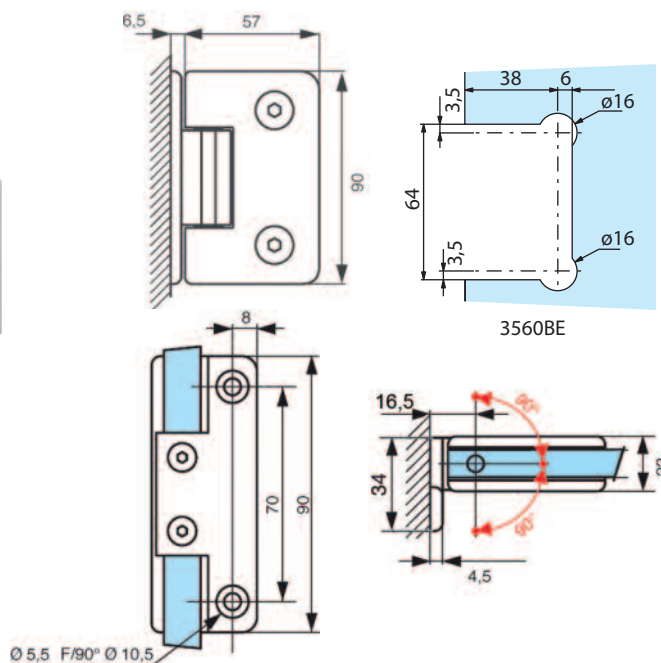
3560.30.0R

3560.31.0R

3560.35.0R

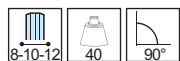
3560.51.0R

3561.**.0R



Charnières pour
pare douches
*Hinges for
shower screens*

Références / References



Laiton poli PVD
Polished brass PVD



Chromé brillant
Bright chromium



Chromé mat
Matt chromium



Effet Inox
Stainless steel effect



Laqué blanc 9010
Lacquered white RAL 9010

Charnière simple réglable
blocage à 90°, 2 trous de fixation
*Single adjustable hinge 90° blocking
with 2 fixing points*

3561.05.0R

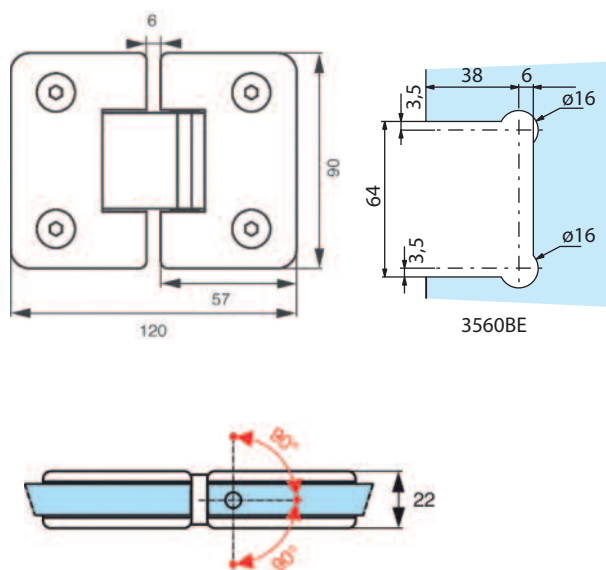
3561.30.0R

3561.31.0R

3561.35.0R

3561.51.0R

3562.**.0R



Références / References



Laiton poli PVD
Polished brass PVD



Chromé brillant
Bright chromium



Chromé mat
Matt chromium



Effet Inox
Stainless steel effect



Laqué blanc 9010
Lacquered white RAL 9010

Charnière double verre/verre
réglable blocage à 90°
*Glass to glass adjustable shower
hinge 90° blocking point*

3562.05.0R

3562.30.0R

3562.31.0R

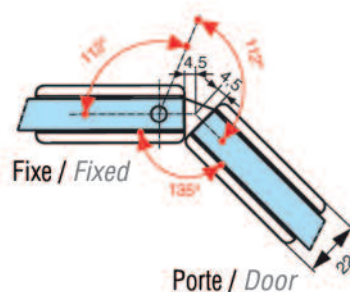
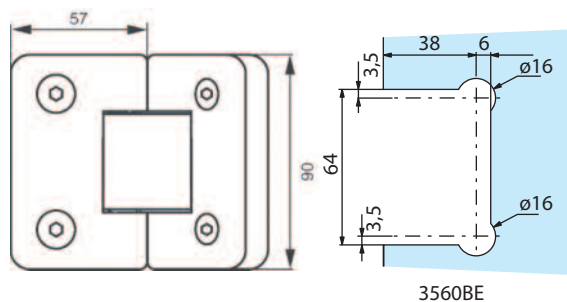
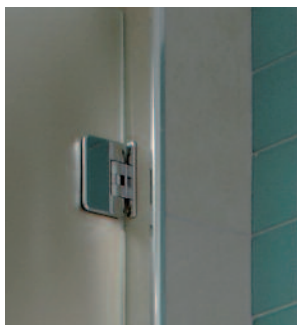
3562.35.0R

3562.51.0R

Charnières pour
pare douches
*Hinges for
shower screens*

MELORA

3562.**.2R



Références / References



Laiton poli PVD
Polished brass PVD



Chromé brillant
Bright chromium



Chromé mat
Matt chromium



Effet Inox
Stainless steel effect



Laqué blanc 9010
Lacquered white RAL 9010

Charnière double verre/verre
réglable blocage à 135°
*Glass to glass adjustable shower
hinge 135° blocking point*

3562.05.2R

3562.30.2R

3562.31.2R

3562.35.2R

3562.51.2R

Charnières pour
pare douches
*Hinges for
shower screens*



Charnières pour
pare douches
*Hinges for
shower screens*

MELORA SQ

Caractéristiques techniques

- Poids maxi par porte 40 kg
- Pour verre trempé de 8 et 10 mm
- Montage sur encoche 3560BE
- Ouverture à 180°
- Livrée avec vis de fixation
- Unité de vente : Charnière simple, conditionnée par 2
Charnière double, conditionnée par 1

Technical features

- Maximum weight per door 40 kg
- For 8 to 10 mm thick toughened glass
- For notch 3560BE.
- Opening through 180°
- Supplied with screws
- Sales unit : Single hinge packaging : 2
Glass to glass hinge packaging : 1

3560.**.ORSQ

LES + PRODUITS

The + product

Design

Réglage précis de
l'angle de la porte

Grande qualité
de finitions

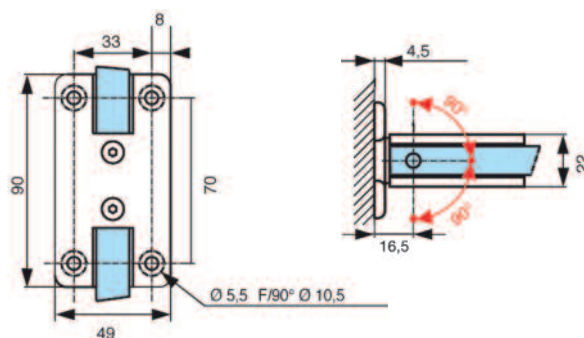
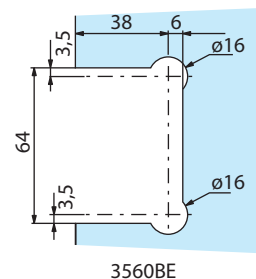
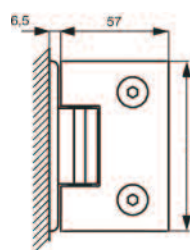
Certifié TUV

Design

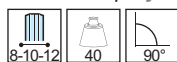
Precise adjustment
of the door angle

High quality finishes

TUV certified



Références / References



Laiton poli PVD
Polished brass PVD



Chromé brillant
Bright chromium



Chromé mat
Matt chromium



Effet Inox
Stainless steel effect

Charnière simple réglable blocage à 90°, 2 trous de fixation
Single adjustable hinge 90° blocking with 2 fixing points

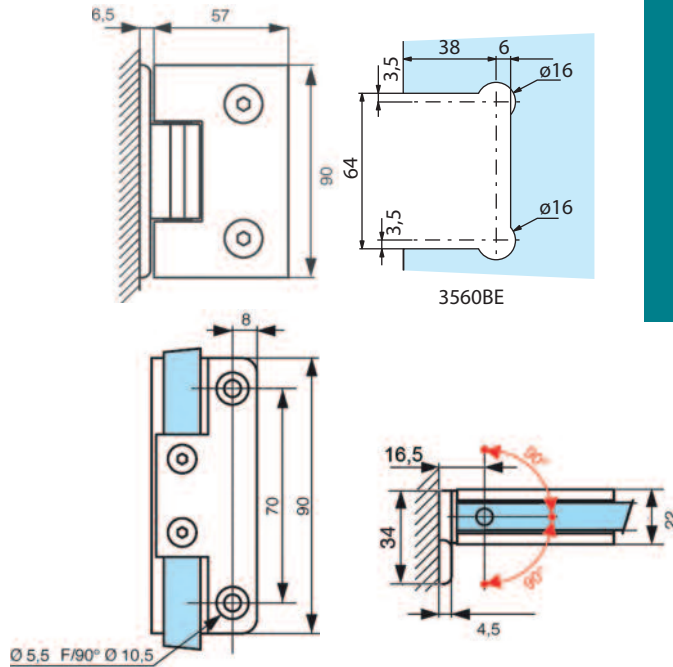
3560.05.ORSQ

3560.30.ORSQ

3560.31.ORSQ

3560.35.ORSQ

3561.**.0RSQ



Charnières pour
pare douches
*Hinges for
shower screens*

Références / References



Laiton poli PVD
Polished brass PVD



Chromé brillant
Bright chromium



Chromé mat
Matt chromium



Effet Inox
Stainless steel effect

Charnière simple réglable blocage à 90°, 4 trous de fixation
Single adjustable hinge 90° blocking with 4 fixing points

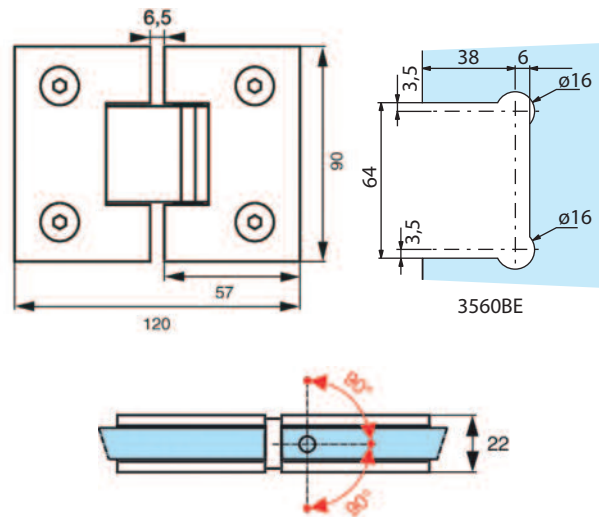
3561.05.0RSQ

3561.30.0RSQ

3561.31.0RSQ

3561.35.0RSQ

3562.**.0RSQ



Références / References



Laiton poli PVD
Polished brass PVD



Chromé brillant
Bright chromium



Chromé mat
Matt chromium



Effet Inox
Stainless steel effect

Charnière double verre/verre réglable blocage à 90°
Glass to glass adjustable shower hinge 90° blocking point

3562.05.0RSQ

3562.30.0RSQ

3562.31.0RSQ

3562.35.0RSQ

Charnières pour
pare douches
*Hinges for
shower screens*

MARINE

Caractéristiques techniques

- Poids maxi par porte 40 kg
- Pour verre trempé de 8 et 10 mm
- Montage sur encoche 3260BE
- Ouverture à 180°
- Livrée avec vis de fixation
- Unité de vente : Charnière simple, conditionnée par 2
Charnière double, conditionnée par 1

Technical features

- Maximum weight per door 40 kg
- For 8 to 10 mm thick toughened glass
- For notch 3260BE
- Opening through 180°
- Supplied with screws and spacers.
- Sales unit : Single hinge packaging : 2
Glass to glass hinge packaging : 1



LES + PRODUITS

The + product

Design

Réglage précis de
l'angle de la porte

Grande qualité
de finitions

Certifié TUV

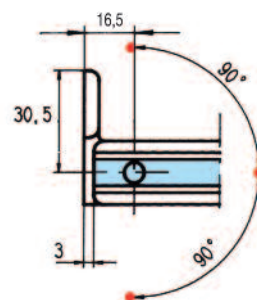
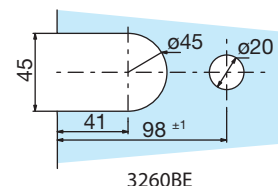
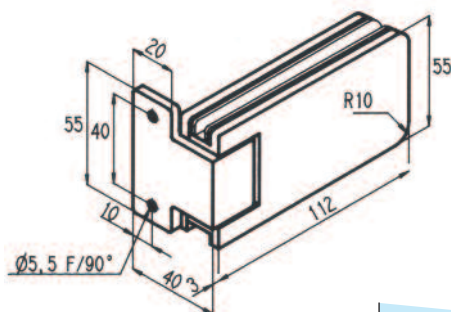
Design

Precise adjustment
of the door angle

High quality finishes

TUV certified

3260.**.0R



Références / References



Laiton poli PVD
Polished brass PVD



Chromé brillant
Bright chromium



Chromé mat
Matt chromium



Effet Inox
Stainless steel effect



Laqué blanc 9010
Lacquered white RAL 9010

Charnière simple réglable
blocage à 90°, 2 trous de fixation
*Single adjustable hinge 90°
blocking with 2 fixing points*

3260.05.0R

3260.30.0R

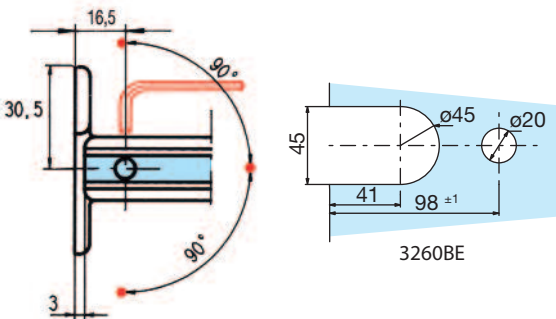
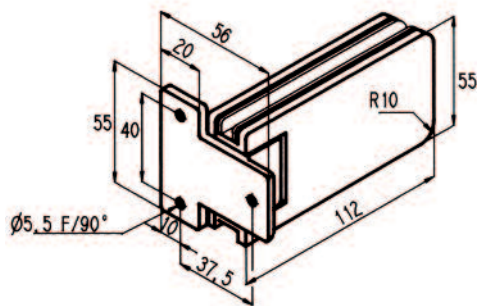
3260.31.0R

3260.35.0R

3260.51.0R

3261.**.0R

Charnières pour
pare douches
*Hinges for
shower screens*



Références / References

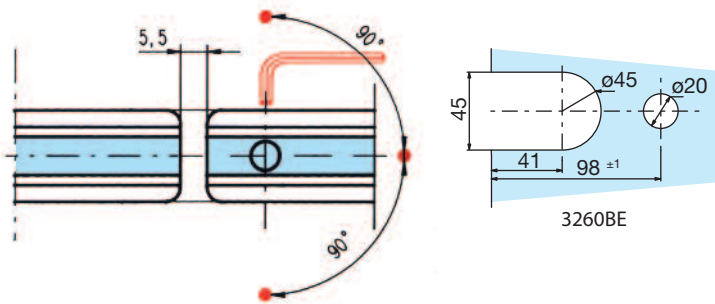
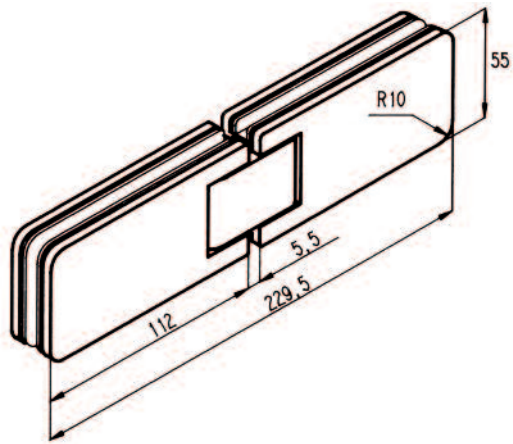


- 
 Laiton poli PVD
Polished brass PVD
- 
 Chromé brillant
Bright chromium
- 
 Chromé mat
Matt chromium
- 
 Effet Inox
Stainless steel effect
- 
 Laqué blanc 9010
Lacquered white RAL 9010

Charnière simple réglable
blocage à 90°, 3 trous de fixation
*Single adjustable hinge 90°
blocking with 3 fixing points*

- 3261.05.0R
- 3261.30.0R
- 3261.31.0R
- 3261.35.0R
- 3261.51.0R

3262.**.0R



Références / References



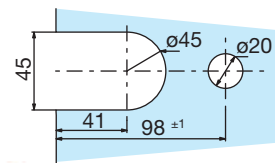
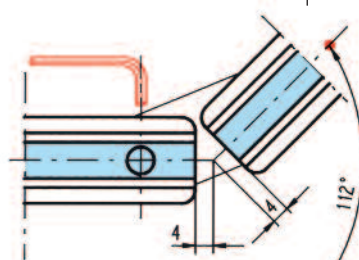
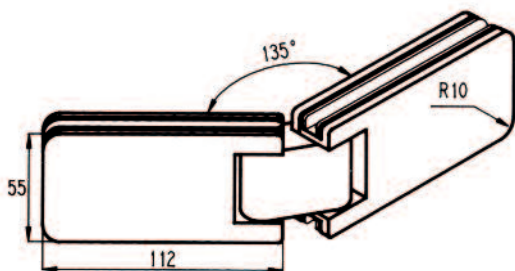
- 
 Laiton poli PVD
Polished brass PVD
- 
 Chromé brillant
Bright chromium
- 
 Chromé mat
Matt chromium
- 
 Effet Inox
Stainless steel effect
- 
 Laqué blanc 9010
Lacquered white RAL 9010

Charnière double verre/verre réglable
blocage à 90°
*Glass to glass adjustable shower
hinge 90° blocking point*

- 3262.05.0R
- 3262.30.0R
- 3262.31.0R
- 3262.35.0R
- 3262.51.0R

Charnières pour
pare douches
Hinges for
shower screens

3262.**.2R



3260BE

Références / References



Laiton poli PVD
Polished brass PVD



Chromé brillant
Bright chromium



Chromé mat
Matt chromium



Effet Inox
Stainless steel effect



Laqué blanc 9010
Lacquered white RAL 9010

Charnière double verre/verre réglable
blocage à 135°

Glass to glass adjustable shower hinge
135° blocking point

3262.05.2R

3262.30.2R

3262.31.2R

3262.35.2R

3262.51.2R

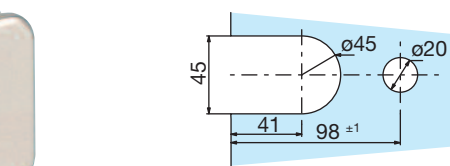
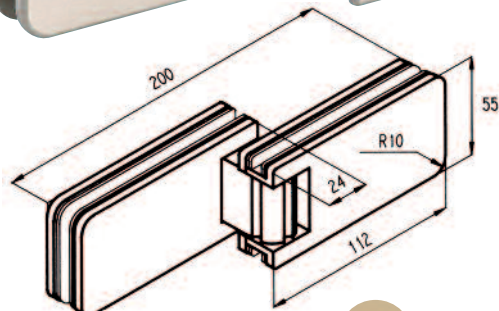
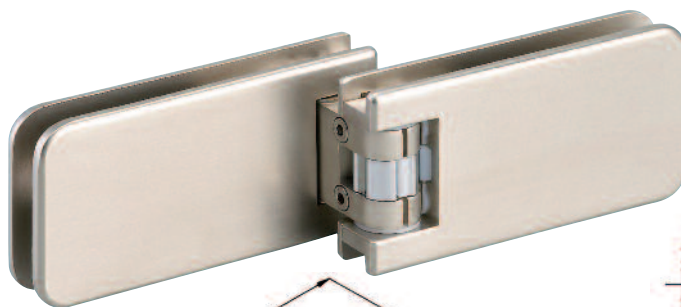
3263.**.0R

Caractéristiques techniques

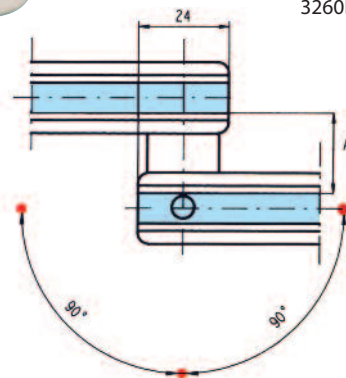
- Permet de replier le 2ème volume sur le 1er volume
- Pour verre de 8 mm A = 21,5 mm
- Pour verre de 10 mm A = 19,5 mm

Technical features

- Enables 2nd glass panel to be folded back over 1st panel
- For 8 mm glass A = 21,5 mm
- For 10 mm glass A = 19,5 mm



3260BE



Références / References



Laiton poli PVD
Polished brass PVD



Chromé brillant
Bright chromium



Chromé mat
Matt chromium



Effet Inox
Stainless steel effect



Laqué blanc 9010
Lacquered white RAL 9010

Charnière double verre/verre réglable,
à recouvrement

Overlapping glass to glass adjustable
shower hinge

3263.05.0R

3263.30.0R

3263.31.0R

3263.35.0R

3262.51.0R

3264.**.0R

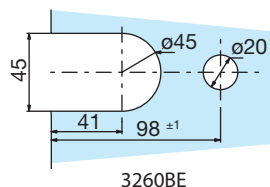
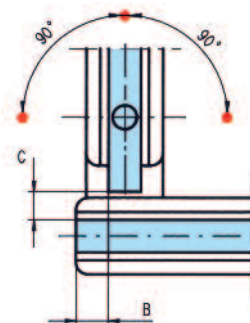
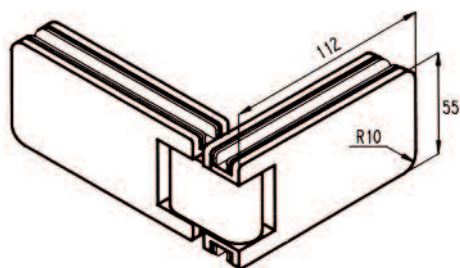
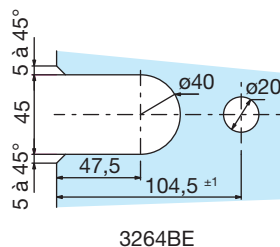
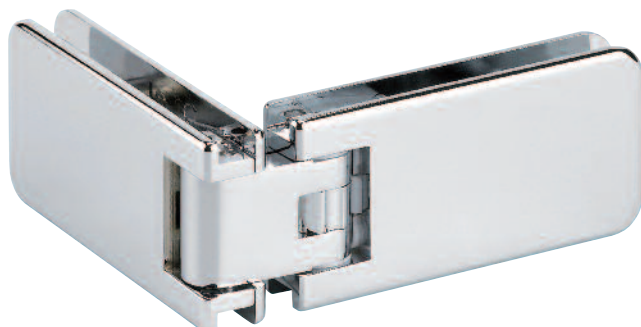
Charnières pour pare douches Hinges for shower screens

Caractéristiques techniques

- Montage sur encoche 3264BE pour le volume mobile et 3260BE pour le volume fixe
- Pour verre de 8 mm B = 8 mm C = 7 mm
- Pour verre de 10 mm B = 7 mm C = 6 mm

Technical features

- For mobile panel on notch 3264BE and 3260BE for fixed panel
- For 8 mm glass B = 8 mm C = 7 mm
- For 10 mm glass B = 7 mm C = 6 mm



Références / References



Laiton poli PVD
Polished brass PVD



Chromé brillant
Bright chromium



Chromé mat
Matt chromium



Effet Inox
Stainless steel effect



Laqué blanc 9010
Lacquered white RAL 9010

Charnière double d'angle, réglable
Corner adjustable shower hinge

3264.05.0R

3264.30.0R

3264.31.0R

3264.35.0R

3264.51.0R

Charnières pour
pare douches
Hinges for
shower screens

MAREVA

Caractéristiques techniques

- Poids maxi par porte 30 kg
- Pour verre trempé de 6 et 8 mm
- Montage sur encoche 3160BE
- Ouverture à 180°
- Livrée avec vis de fixation et intercalaires
- Unité de vente : Charnière simple, conditionnée par 2
Charnière double, conditionnée par 1

Technical features

- Maximum weight per door 30 kg
- For 6 and 8 mm thick toughened glass
- For notch 3160BE
- Opening through 180°
- Supplied with screws and spacers
- Sales unit : Single hinge packaging : 2
Glass to glass hinge packaging : 1



LES + PRODUITS

The + product

Réglage précis de
l'angle de la porte

Grande qualité
de finitions

Compact

Certifié TUV

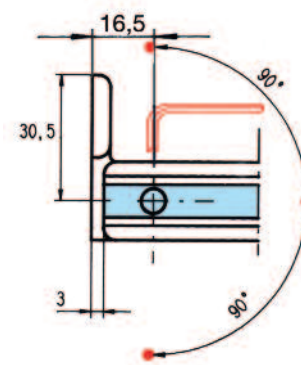
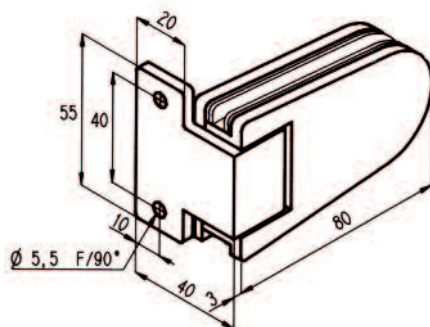
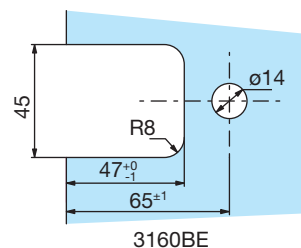
Precise adjustment
of the door angle

High quality finishes

Compact

TUV certified

3160.**.0R



Références / References



Laiton poli PVD
Polished brass PVD



Chromé brillant
Bright chromium



Chromé mat
Matt chromium



Effet Inox
Stainless steel effect



Laqué blanc 9010
Lacquered white RAL 9010

Charnière simple réglable blocage à 90°, 3160.05.0R
2 trous de fixation

Single adjustable hinge 90° blocking
with 2 fixing points

3160.30.0R

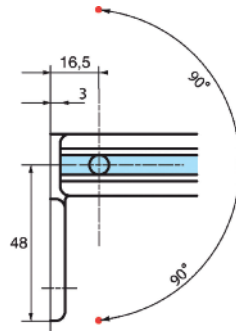
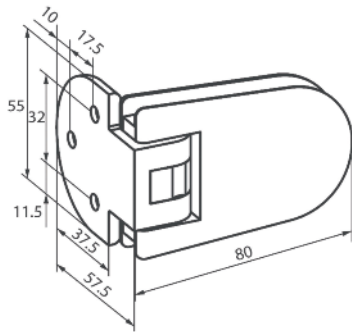
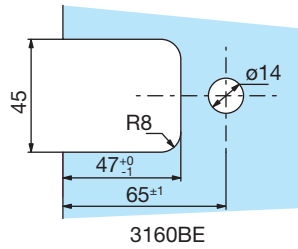
3160.31.0R

3160.35.0R

3160.51.0R

3161.**.0R

Charnières pour
pare douches
*Hinges for
shower screens*



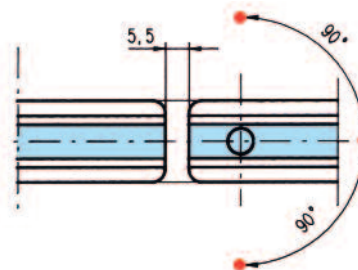
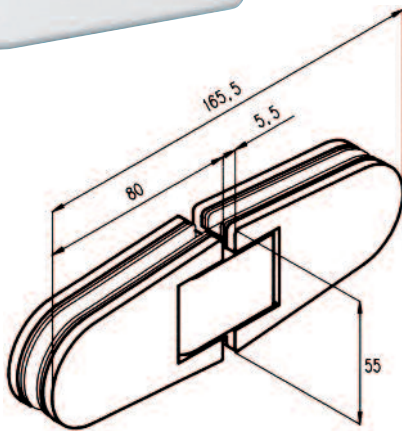
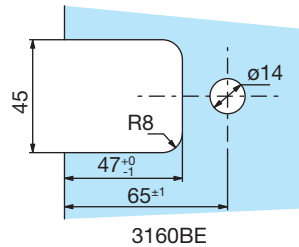
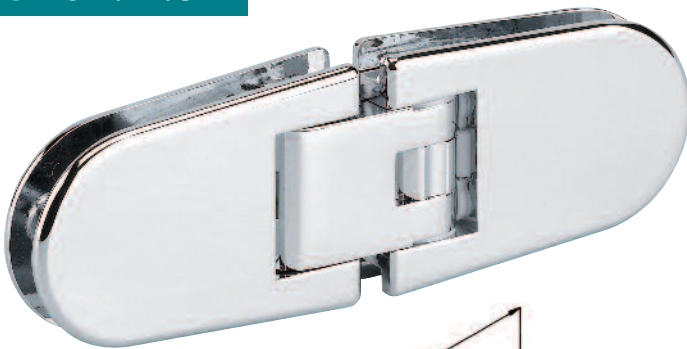
Références / References



- Laiton poli PVD
Polished brass PVD
- Chromé brillant
Bright chromium
- Chromé mat
Matt chromium
- Effet Inox
Stainless steel effect
- Laqué blanc 9010
Lacquered white RAL 9010

Charnière simple réglable blocage à 90° 3161.05.0R 3161.30.0R 3161.31.0R 3161.35.0R 3161.51.0R
3 trous de fixation
Single adjustable hinge 90° blocking with 3 fixing points

3162.**.0R



Références / References

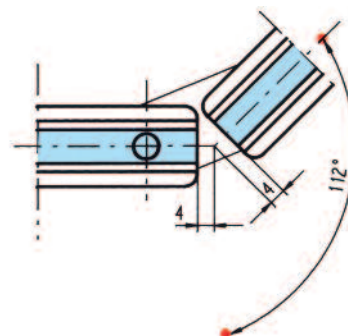
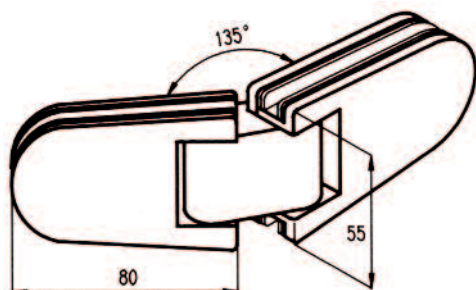
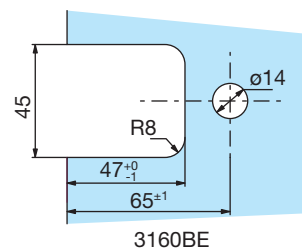


- Laiton poli PVD
Polished brass PVD
- Chromé brillant
Bright chromium
- Chromé mat
Matt chromium
- Effet Inox
Stainless steel effect
- Laqué blanc 9010
Lacquered white RAL 9010

Charnière double verre/verre réglable blocage à 90° 3162.05.0R 3162.30.0R 3162.31.0R 3162.35.0R 3162.51.0R
Glass to glass adjustable shower hinge 90° blocking point

Charnières pour
pare douches
Hinges for
shower screens

3162.**.2R



Références / References



Laiton poli PVD
Polished brass PVD



Chromé brillant
Bright chromium



Chromé mat
Matt chromium



Effet Inox
Stainless steel effect



Laqué blanc 9010
Lacquered white RAL 9010

Charnière double verre/verre réglable
blocage à 135°
Glass to glass adjustable shower
hinge 135° blocking point

3162.05.2R

3162.30.2R

3162.31.2R

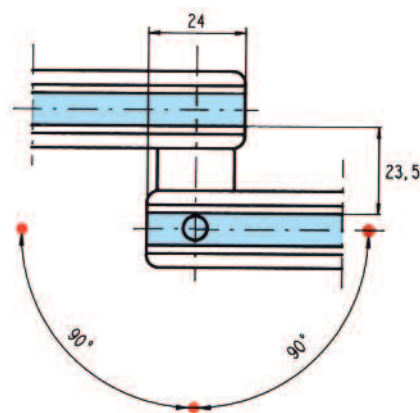
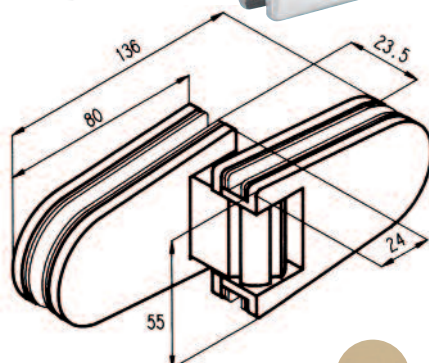
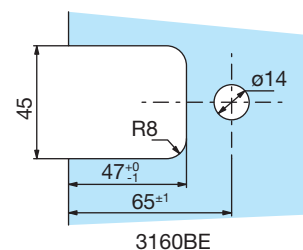
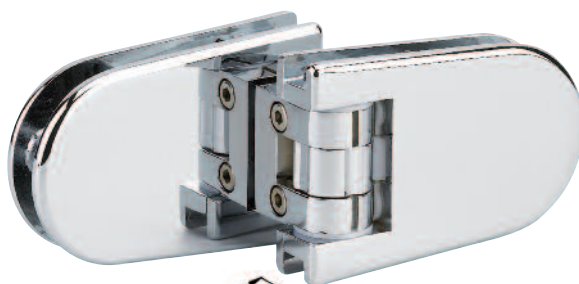
3162.35.2R

3162.51.2R

3163.**.0R

Caractéristiques techniques

- Permet de replier le 2ème volume sur le 1er volume
- Technical features**
- Enables 2nd glass panel to be folded back over 1st panel



Références / References



Laiton poli PVD
Polished brass PVD



Chromé brillant
Bright chromium



Chromé mat
Matt chromium



Effet Inox
Stainless steel effect



Laqué blanc 9010
Lacquered white RAL 9010

Charnière double verre/verre réglable,
à recouvrement
Overlapping glass to glass adjustable
shower hinge

3163.05.0R

3163.30.0R

3163.31.0R

3163.35.0R

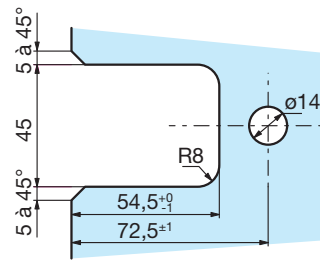
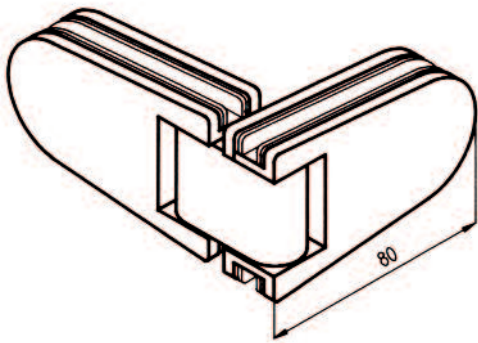
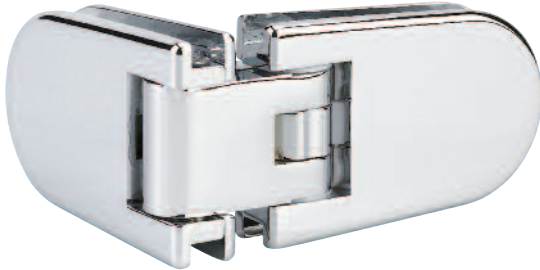
3163.51.0R

Caractéristiques techniques

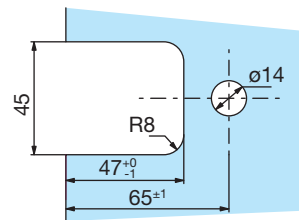
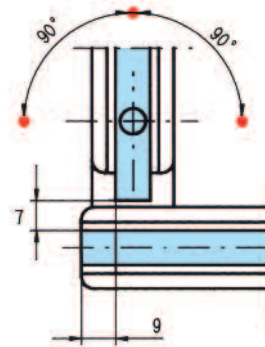
- Montage sur encoche 3164BE pour le volume mobile et 3160BE pour le volume fixe

Technical features

- For mobile panel on notch 3164BE, for fixed panel 3160BE



3164BE



3160BE

Références / References



Laiton poli PVD
Polished brass PVD



Chromé brillant
Bright chromium



Chromé mat
Matt chromium



Effet Inox
Stainless steel effect



Laqué blanc 9010
Lacquered white RAL 9010

Charnière double verre/verre
réglable, à recouvrement
*Overlapping glass to glass adjustable
shower hinge*

3164.05.0R

3164.30.0R

3164.31.0R

3164.35.0R

3164.51.0R

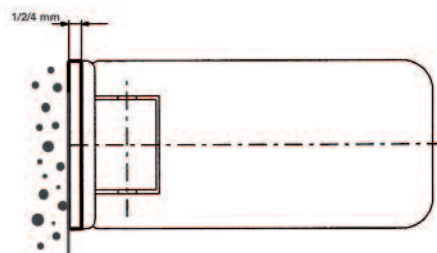
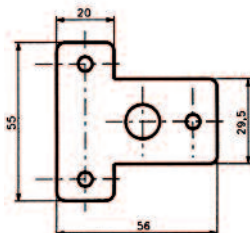
Cales pour charnières Shims for hinges

Caractéristiques techniques

- Cas d'utilisation avec les joints translucides séries 1801, 1806 ou pour compenser l'épaisseur de la faïence en partie haute
- Unité de vente : 10 cales

Technical features

- Recommended in conjunction with translucent sealing strips 1801, 1806 or to compensate the thickness of tiles on top part of wall
- Sold by 10



2814.**.1

Références / References

10 cales épaisseur 4 mm pour charnière pour série 3261
10 shims, 4 mm thick for hinge series 3261



Chromé brillant
Bright chromium

2814.30.1



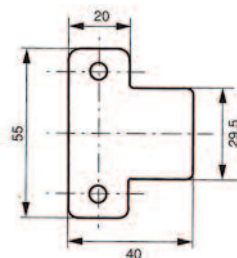
Chromé mat
Matt chromium

2814.31.1



Doré
Gold plated

2814.40.1



2814.**.2

Références / References

10 cales épaisseur 4 mm pour charnière pour série 3160 et 3260
10 shims, 4 mm thick for hinge series 3160 and 3260



Chromé brillant
Bright chromium

2814.30.2



Chromé mat
Matt chromium

2814.31.2



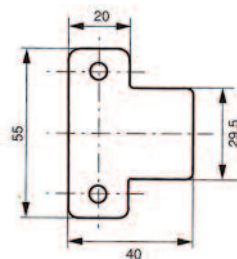
Doré
Gold plated

2814.40.2

2814.99.3

Références / References

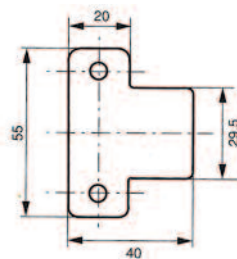
10 cales épaisseur 1 mm pour charnières pour séries 3260/3261/3160
10 shims, 1 mm thick for hinge series 3260/3261/3160

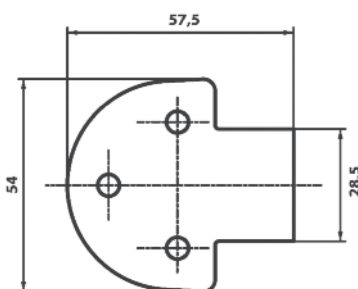


2814.99.4

Références / References

10 cales épaisseur 2 mm pour charnières pour séries 3260/3261/3160
10 shims, 2 mm thick for hinge series 3260/3261/3160





2814.**.7

Références / References

10 cales épaisseur 4 mm pour charnière pour série 3161
10 shims, 4 mm thick for hinge series 3161



Chromé brillant
Bright chromium

2814.30.7



Chromé mat
Matt chromium

2814.31.7



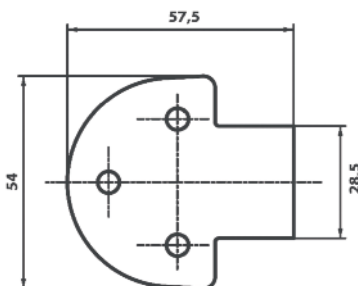
Doré
Gold plated

2814.40.7

2814.99.5

Références / References

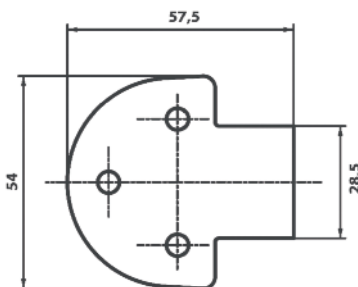
10 cales épaisseur 1 mm pour charnières pour série 3161
10 shims, 1 mm thick for hinge series 3161



2814.99.6

Références / References

10 cales épaisseur 2 mm pour charnière pour série 3161
10 shims, 2 mm thick for hinge series 3161



Charnières pour
pare douches
*Hinges for
shower screens*

BUTTERFLY

Caractéristiques techniques

- Poids maxi par porte 40 kg
- Pour verre trempé de 8 mm (non fourni)
- Montage sur trous Ø 14 mm
- Ouverture à 90°
- Livrée avec vis de fixation et intercalaires
- Unité de vente : 1 charnière, conditionnée par 2

Technical features

- Maximum weight per door 40 kg
- For 8 mm thick toughened glass (not supplied)
- Assembled onto holes Ø 14 mm
- Opening through 90°
- Supplied with screws and spacers
- Sold per unit packed in pairs

3360.**.0D



LES + PRODUITS

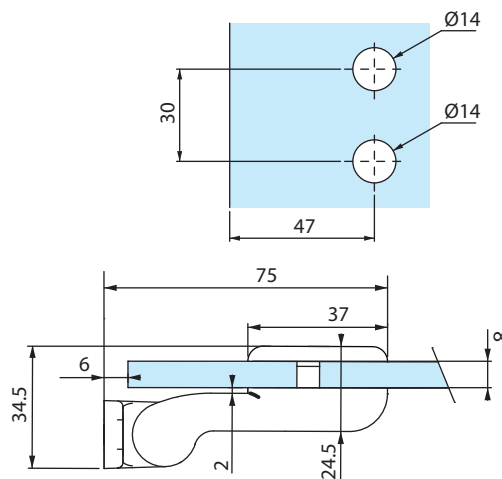
The + product

Système de càm
levante intégrée
pour un dégagem
aisé du joint
de seuil

Joint passant

*Rising system for
a better bottom
sealing strip release*

Full sealing strip



Références / References



Charnière levante droite simple avec blocage pour verre ép.8 mm
Hinge single lifting up right with blocking point for 8 mm glass



Chromé brillant
Bright chromium



Chromé mat
Matt chromium



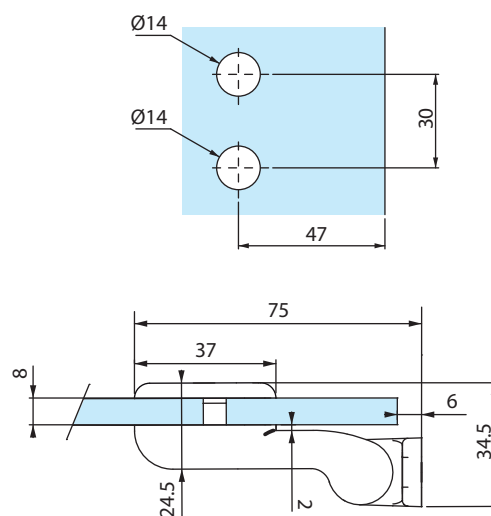
Laqué blanc 9010
Lacquered white RAL 9010

3360.30.0D

3360.31.0D

3360.51.0D

3360.**.0G



Références / References



Charnière levante gauche simple avec blocage pour verre ép.8 mm
Hinge single lifting up left with blocking point for 8 mm glass



Chromé brillant
Bright chromium



Chromé mat
Matt chromium



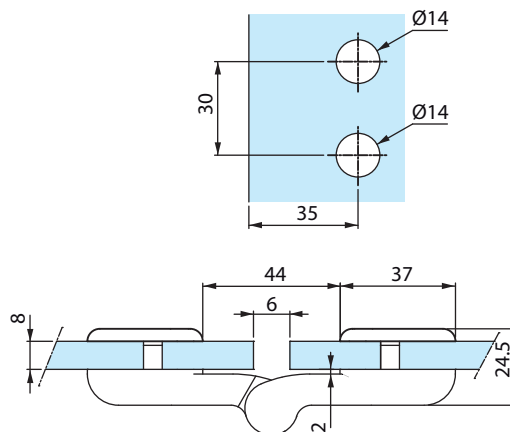
Laqué blanc 9010
Lacquered white RAL 9010

3360.30.0G

3360.31.0G

3360.51.0G

3362..0D**



Références / References



Chromé brillant
Bright chromium



Chromé mat
Matt chromium



Laqué blanc 9010
Lacquered white RAL 9010

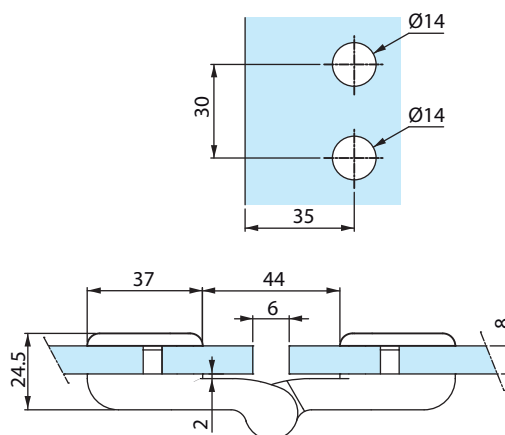
Charnière double 180° droite levante avec blocage pour verre ép.8 mm
Hinge glass to glass 180° lifting up right with blocking point for 8 mm glass

3362.30.0D

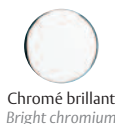
3362.31.0D

3362.51.0D

3362..0G**



Références / References



Chromé brillant
Bright chromium



Chromé mat
Matt chromium



Laqué blanc 9010
Lacquered white RAL 9010

Charnière double 180° gauche levante avec blocage pour verre ép.8 mm
Hinge glass to glass 180° lifting up left with blocking point for 8 mm glass

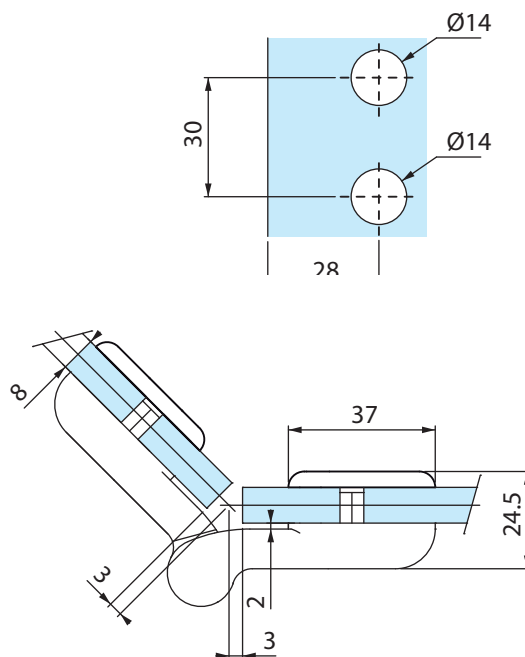
3362.30.0G

3362.31.0G

3362.51.0G

Charnières pour
pare douches
Hinges for
shower screens

3362.**.2D



Références / References



Chromé brillant
Bright chromium



Chromé mat
Matt chromium



Laqué blanc 9010
Lacquered white RAL 9010

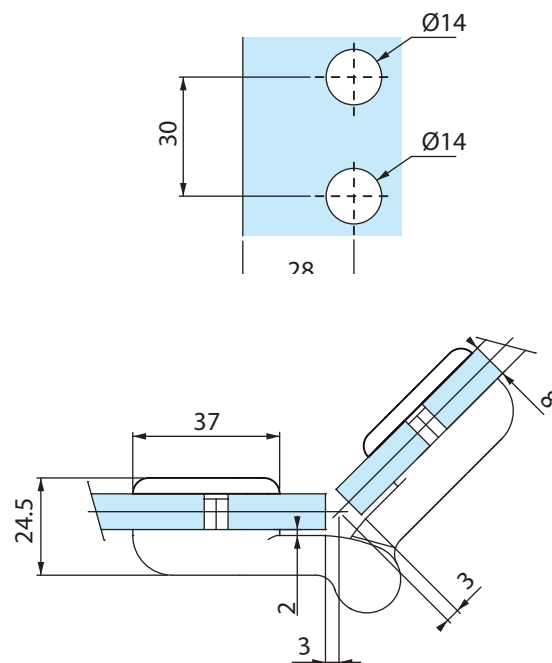
Charnière double 135° droite levante avec blocage pour verre ép.8 mm
Hinge glass to glass 135° lifting up right with blocking point for 8 mm glass

3362.30.2D

3362.31.2D

3362.51.2D

3362.**.2G



Références / References



Chromé brillant
Bright chromium



Chromé mat
Matt chromium



Laqué blanc 9010
Lacquered white RAL 9010

Charnière double 135° gauche levante avec blocage pour verre ép.8 mm
Hinge glass to glass 135° lifting up left with blocking point for 8 mm glass

3362.30.2G

3362.31.2G

3362.51.2G

Charnières pour
pare douches
*Hinges for
shower screens*



Charnières pour
pare douches
*Hinges for
shower screens*

CORALIA

Caractéristiques techniques générales

- Poids maxi par porte 25 kg
- Pour verre trempé de 6 et 8 mm
- Montage sur trous
- Ouverture à 90°
- Livrée avec vis de fixation et intercalaires
- Unité de vente : 1 charnière, conditionnée par 2

General technical features

- Maximum weight per door 25 kg
- For 6 and 8 mm thick toughened glass
- Assembled onto holes
- Opening through 90°
- Supplied with screws and spacers
- Sold per unit, packed in pairs

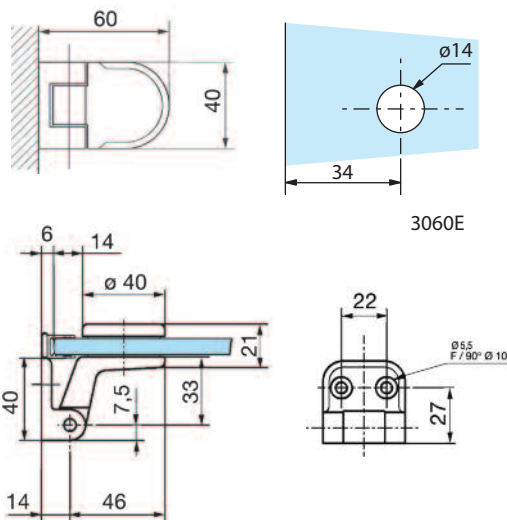
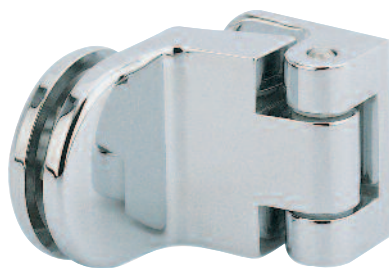
3060.**.0

Caractéristiques techniques

- Montage sur encoche 3060BE
- Blocage du volume par joints magnétiques

Technical features

- For notch 3060BE
- Glass door panel blocking by magnetic strips



LES + PRODUITS

The + product

Grande qualité
de finitions

3060 et 3063
compatible verre
bombée

Discret

Certifié TUV

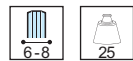
High quality finishes

3060 and 3063
compatible with
curved glass

Discret

TUV certified

Références / References



Laiton poli PVD
Polished brass PVD



Chromé brillant
Bright chromium



Chromé mat
Matt chromium



Effet Inox
Stainless steel effect



Laqué Blanc 9010
Lacquered white RAL 9010

Charnière simple action à
2 trous de fixation

3060.05.0

3060.30.0

3060.31.0

3060.35.0

3060.51.0

Single hinge with 2 fixing points,
without blocking point

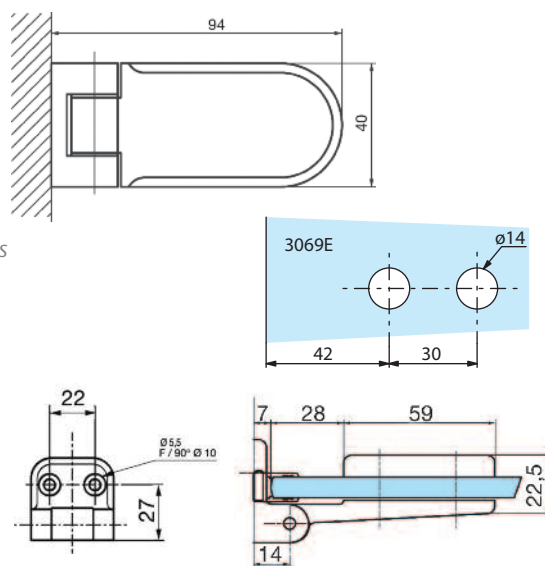
3069.**.0

Caractéristiques techniques

- Montage sur encoche 3069BE
- Utilisation avec joints bourrelets et joints magnétiques

Technical features

- For notch 3069BE
- Used with compressible profile and magnetic sealing strips



Références / References



Laiton poli PVD
Polished brass PVD



Chromé brillant
Bright chromium



Chromé mat
Matt chromium



Effet Inox
Stainless steel effect



Laqué Blanc 9010
Lacquered white RAL 9010

Charnière simple action
à 2 trous de fixation

3069.05.0

3069.30.0

3069.31.0

3069.35.0

3069.51.0

Single hinge with 2 fixing points,
without blocking point

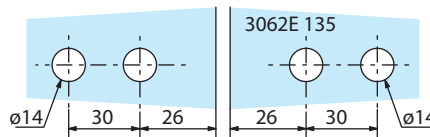
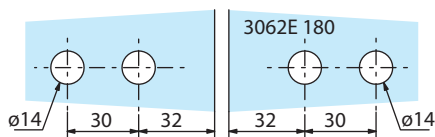
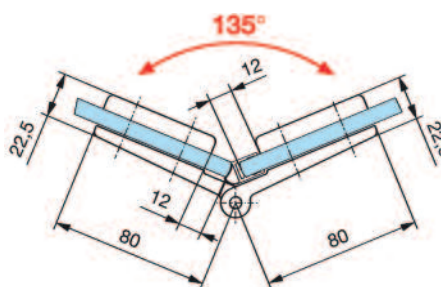
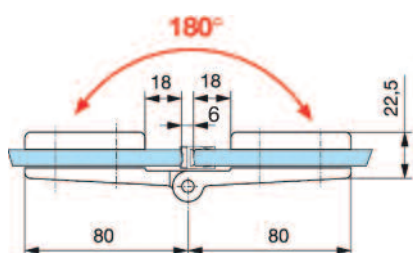
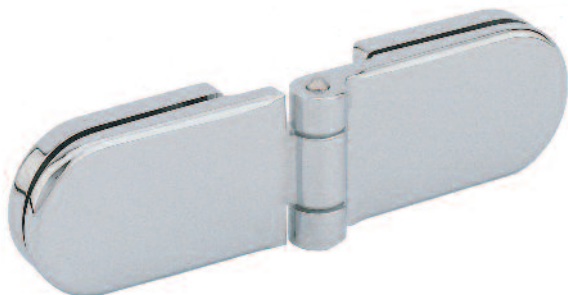
3062.**.0

Caractéristiques techniques

- Montage sur encoche 3062E180 pour 2 volumes à 180°
- Montage sur encoche 3062E135 pour 2 volumes à 135°
- Utilisation avec joints bourrelets et joints magnétiques

Technical features

- 180° blocking point 2 glass panels see notch 3062E180
- 135° blocking point 2 glass panels see notch 3062E135
- Used with compressible profile and magnetic sealing strips



Références / References



Laiton poli PVD
Polished brass PVD



Chromé brillant
Bright chromium



Chromé mat
Matt chromium



Effet Inox
Stainless steel effect



Laqué Blanc 9010
Lacquered white RAL 9010

Charnière double,
simple action
*Glass to glass shower hinge,
one way opening*

3062.05.0

3062.30.0

3062.31.0

3062.35.0

3062.51.0

Charnières pour
pare douches
*Hinges for
shower screens*

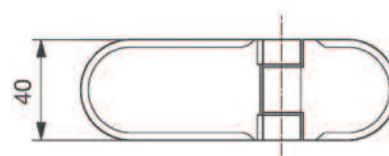
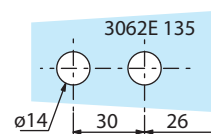
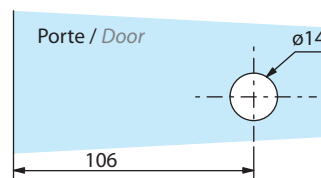
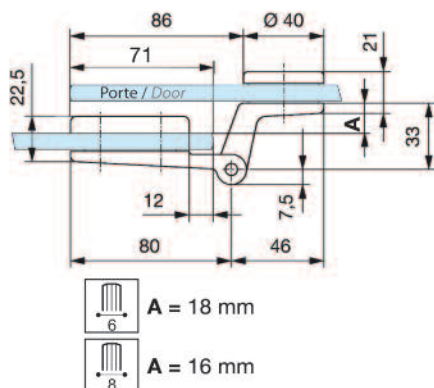
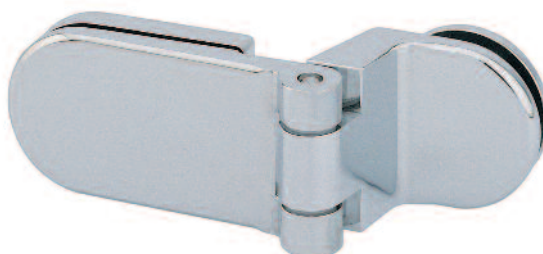
3063.**.0

Caractéristiques techniques

- Volume fixe montage sur encoche 3062E135
- Volume mobile montage sur trous Ø 14 mm à 106 mm du bord du volume pour le recouvrement avec le volume fixe
- Si recouvrement plus important augmenter la côte de 106 mm
- Utilisation avec joints bourrelets et joints magnétiques

Technical features

- Fixed glass panel see notch 3062E135
- For door aligned with fixed panel use holes Ø 14 mm at 106 mm of the edge glass
- In case of overlapping of glass panels increase by 106 mm
- Used with compressible profile and magnetic sealing strips



Références / References



Laiton poli PVD
Polished brass PVD



Chromé brillant
Bright chromium



Chromé mat
Matt chromium



Effet Inox
Stainless steel effect



Laqué Blanc 9010
Lacquered white RAL 9010

Charnière à recouvrement,
simple action
*Overlapping shower hinge glass
to glass, one way opening*

3063.05.0

3063.30.0

3063.31.0

3063.35.0

3063.51.0

Charnières pour
pare douches
*Hinges for
shower screens*



Charnières pour
pare douches
*Hinges for
shower screens*

CORALIA SQ

Caractéristiques techniques

- Poids maxi par porte 25 kg
- Pour verre trempé de 6 et 8 mm (non fourni)
- Montage sur trous
- Ouverture à 90°
- Livrée avec vis de fixation et intercalaires
- Unité de vente : 1 charnière, conditionnée par 2

Technical features

- Maximum weight per door 25 kg
- For 6 and 8 mm thick toughened glass (not supplied)
- Assembled onto holes
- Opening through 90°
- Supplied with screws and spacers
- Sold per unit packed in pairs

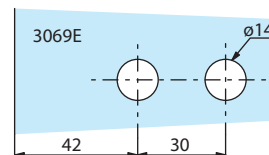
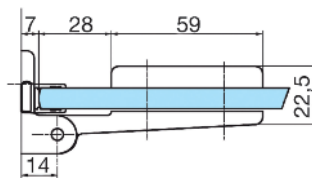
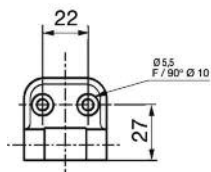
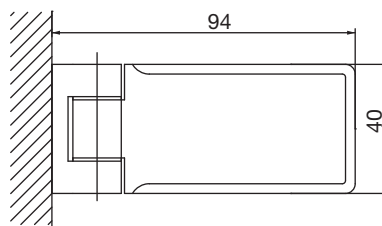
3069.**.0SQ

Caractéristiques techniques

- Montage sur encoche 3069BE
- Utilisation avec joints bourrelets et joints magnétiques

Technical features

- For notch 3069BE
- Used with compressible profile and magnetic sealing strips



LES + PRODUITS

The + product

Design

Certifié TUV

Design

TUV certified

Références / References



Chromé brillant
Bright chromium



Chromé mat
Matt chromium

Charnière simple action à 2 trous de fixation
Single hinge with 2 fixing points, without blocking point

3069.30.0SQ

3069.31.0SQ

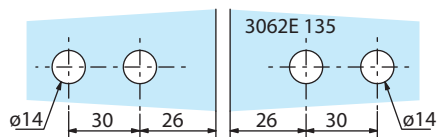
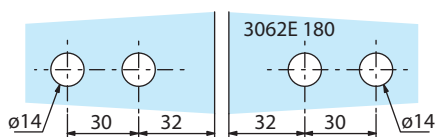
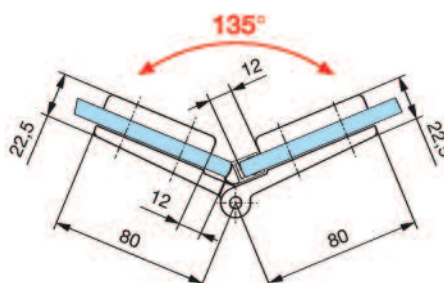
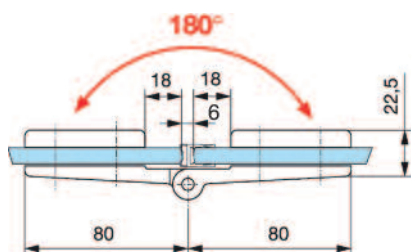
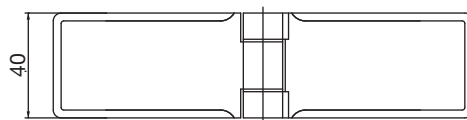
3062.**.0SQ

Caractéristiques techniques

- Montage sur encoche 3062E180 pour 2 volumes à 180°
- Montage sur encoche 3062E135 pour 2 volumes à 135°
- Utilisation avec joints bourrelets et joints magnétiques

Technical features

- 180° blocking point 2 glass panels see notch 3062E180
- 135° blocking point 2 glass panels see notch 3062E135
- Used with compressible profile and magnetic sealing strips



Références / References



Chromé brillant
Bright chromium



Chromé mat
Matt chromium

Charnière douche, simple action
Glass to glass shower hinge, one way opening

3062.30.0SQ

3062.31.0SQ

Tableau
de synthèses pour
charnières
de douche
*Technical feature
table for shower
hinges*



MARINE

MAREVA

MELORA

MELORA SQ

Esthétique / Design

Forme rectangulaire horizontale <i>Rectangular horizontal shape</i>	●			
Forme arrondie horizontale <i>Rounded horizontal shape</i>		●		
Forme rectangulaire verticale <i>Rectangular vertical shape</i>			●	●
Forme spécifique <i>Specific shape</i>				
Accessoires assortis (boutons, barre, pièces fixations) <i>Matching accessories (knobs, bars, partition clips)</i>	●	●	●	●

Fonctions / Functions

Charnière simple <i>Glass to wall hinge</i>	●	●	●	●
Charnière double à 135° <i>Glass to glass hinge at 135°</i>	●	●	●	●
Charnière double à 180° <i>Glass to glass hinge at 180°</i>	●	●	●	●
Charnière double à recouvrement <i>Glass to glass hinge overlapping</i>	●	●		
Charnière double d'angle <i>Glass to glass hinge corner</i>	●	●		

Finitions / Finish

Chromé-Brillant / <i>Bright chromium</i>	●	●	●	●
Chromé-Mat / <i>Matt chromium</i>	●	●	●	●
Effet inox / <i>Stainless steel effect</i>	●	●	●	●
Laqué Blanc 9010 <i>Lacquered RAL 9010</i>	●	●	●	
PVD / <i>PVD</i>	●	●	●	●

Fonctionnalités / Features

Système d'indexage <i>Indexing system</i>	●	●	●	●
Système levant / <i>Rising system</i>				
Système anti bruit breveté <i>Anti noise patented system</i>	●	●	●	●
Réglage d'angle / <i>Angle adjustment</i>	●	●	●	●
Réglage platine de fixation <i>Fixing plate adjustment</i>				
Fonction va-et-vient / <i>Swing function</i>	●	●	●	●

Technique / Technical characteristic

Compatible joint sur hauteur de porte <i>Possibility to fit seal on the length of door</i>				
Poids maxi / volume verrier <i>Maximum weight / glass panel</i>	40 kg	30 kg	40 kg	40 kg
Épaisseur verre / <i>Thickness of glass</i>	8-10 mm	6-8 mm	8-10-12 mm	8-10-12 mm
Encoche à trous / <i>Hole shaped notches</i>				
Encoche ouvertes / <i>Open notches</i>	●	●	●	●



KUBIKA



BUTTERFLY



CORALIA



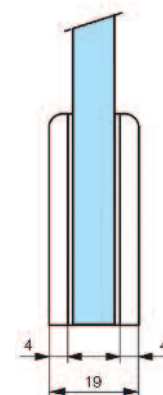
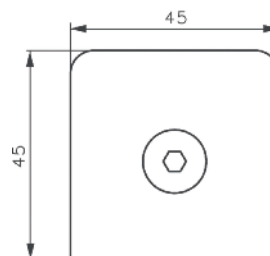
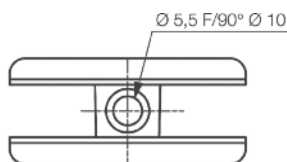
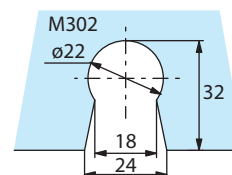
CORALIA SQ

Tableau de synthèses pour charnières de douche
Technical feature table for shower hinges

			•
		•	
•			
	•		
•	•	•	•
•	•	•	•
	•	•	•
•	•	•	•
		•	
•	•	•	•
•	•	•	•
•		•	
		•	
•	•		
	•		
•			
•			
•			
•	•	•	•
45 kg	40 kg	25 kg	25 kg
8-10 mm	8 mm	6-8 mm	6-8 mm
•	•	•	•

Pièces de fixation pour volumes fixes de douches
Partition clips for fixed shower screens

3265.**.0



Références / References



Laiton poli PVD
Polished brass PVD



Chromé brillant
Bright chromium



Chromé mat
Matt chromium



Effet inox
Stainless steel effect



Laqué Blanc 9010
Lacquered white RAL9010

Pièce de fixation pour volume fixe
Partition clip for fixed panel

3265.05.0

3265.30.0

3265.31.0

3265.35.0

3265.51.0

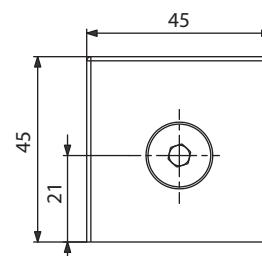
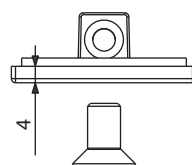
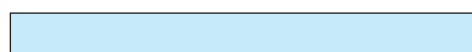
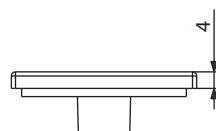
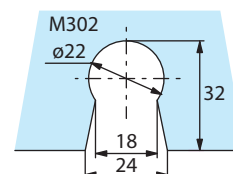
LES + PRODUITS

The + product

3565 :
 installation sur muret

3565 :
 For installation on low wall

3265.**.0SQ



Références / References



Laiton poli PVD
Polished brass PVD



Chromé brillant
Bright chromium



Chromé mat
Matt chromium



Effet inox
Stainless steel effect

Pièce de fixation pour volume fixe
Partition clip for fixed panel

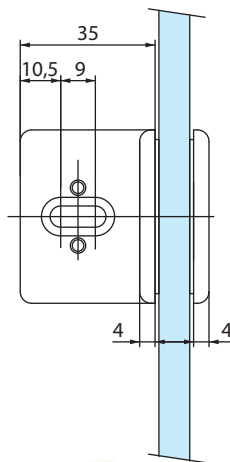
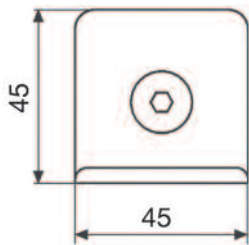
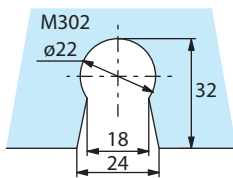
3265.05.0SQ

3265.30.0SQ

3265.31.0SQ

3265.35.0SQ

3465.**.0



Pièces de fixation pour volumes fixes de douches
Partition clips for fixed shower screens

Références / References



Laiton poli PVD
Polished brass PVD



Chromé brillant
Bright chromium



Chromé mat
Matt chromium



Effet inox
Stainless steel effect



Laqué Blanc 9010
Lacquered white RAL 9010

Pièce de fixation avec équerre pour volume fixe
Partition clip for fixed panel

3465.05.0

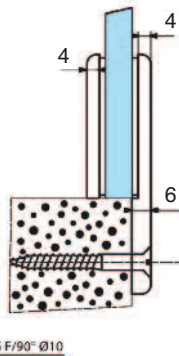
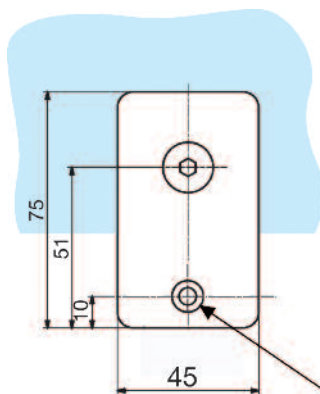
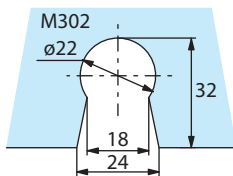
3465.30.0

3465.31.0

3465.35.0

3465.51.0

3565.**.0



Références / References



Laiton poli PVD
Polished brass PVD



Chromé brillant
Bright chromium



Chromé mat
Matt chromium



Effet inox
Stainless steel effect



Laqué Blanc 9010
Lacquered white RAL 9010

Pièce de fixation pour volume fixe sur muret
Partition clip for fixed panel assembly onto low wall

3565.05.0

3565.30.0

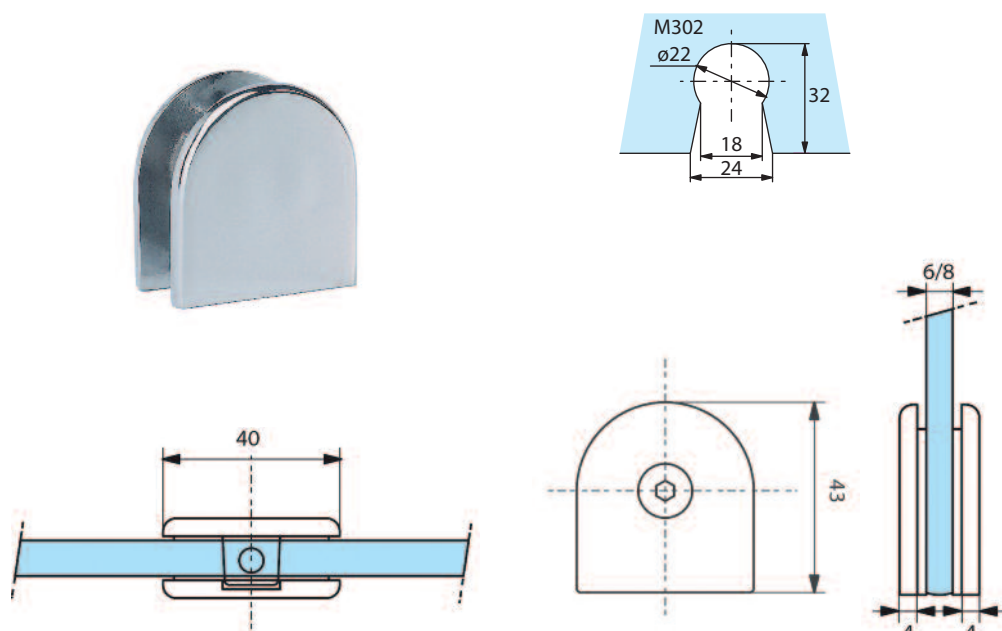
3565.31.0

3565.35.0

3565.51.0

Pièces de fixation pour volumes fixes de douches
Partition clips for fixed shower screens

3165.**.0



Références / References



Laiton poli PVD
 Polished brass PVD



Chromé brillant
 Bright chromium



Chromé mat
 Matt chromium



Effet inox
 Stainless steel effect



Laqué Blanc 9010
 Lacquered white RAL 9010

Pièce de fixation pour volume fixe
Partition clip for fixed panel

3165.05.0

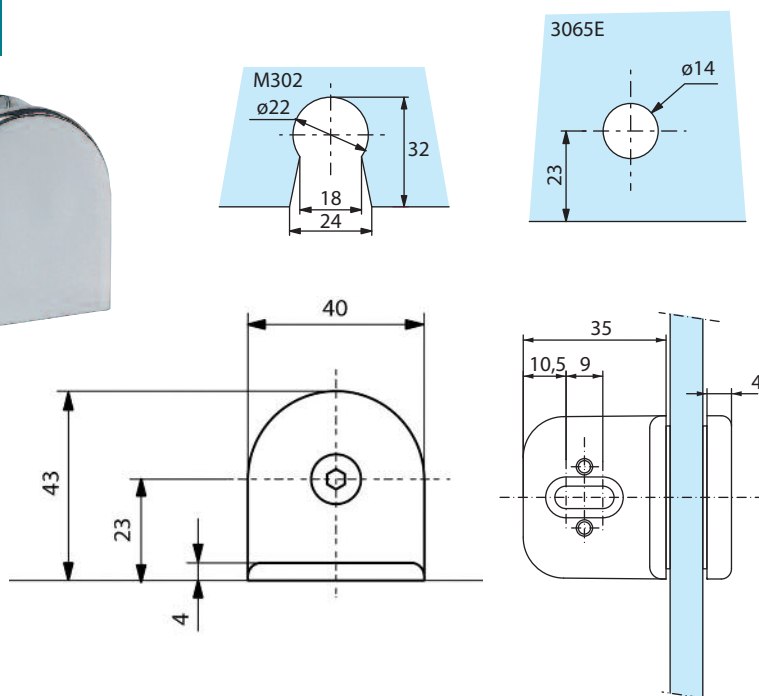
3165.30.0

3165.31.0

3165.35.0

3165.51.0

3085.**.0



Références / References



Laiton poli PVD
 Polished brass PVD



Chromé brillant
 Bright chromium



Chromé mat
 Matt chromium



Effet inox
 Stainless steel effect



Laqué Blanc 9010
 Lacquered white RAL 9010

Pièce de fixation avec équerre pour volume fixe
Partition clip for fixed panel

3085.05.0

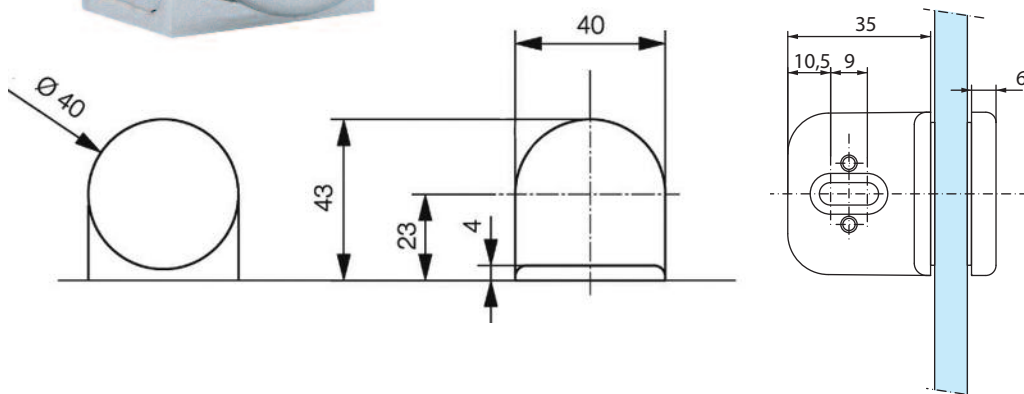
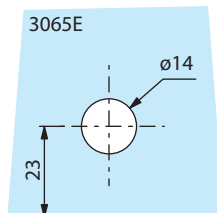
3085.30.0

3085.31.0

3085.35.0

3085.51.0

3065.**.0



Pièces de fixation
pour volumes fixes
de douches
*Partition clips
for fixed shower
screens*

Références / References



Laiton poli PVD
Polished brass PVD



Chromé brillant
Bright chromium



Chromé mat
Matt chromium



Effet inox
Stainless steel effect



Laqué Blanc 9010
Lacquered white RAL 9010

Pièce de fixation avec équerre
pour volume fixe
Partition clip for fixed panel

3065.05.0

3065.30.0

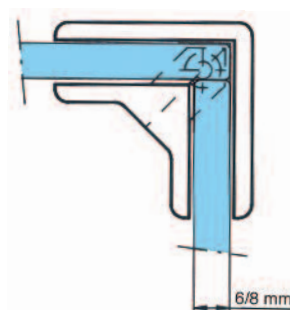
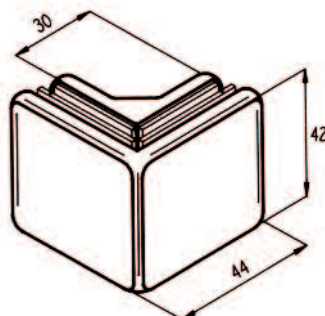
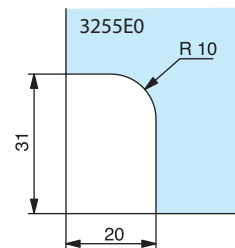
3065.31.0

3065.35.0

3065.51.0

Pièces de fixation pour volumes fixes de douches
Partition clips for fixed shower screens

3255.**.0



Références / References



Laiton poli PVD
 Polished brass PVD



Chromé brillant
 Bright chromium



Chromé mat
 Matt chromium



Effet inox
 Stainless steel effect



Laqué Blanc 9010
 Lacquered white RAL 9010

Pièce de fixation haute ou basse pour 2 volumes fixes à 90°
Corner partition clip for fixed panels at 90°

3255.05.0

3255.30.0

3255.31.0

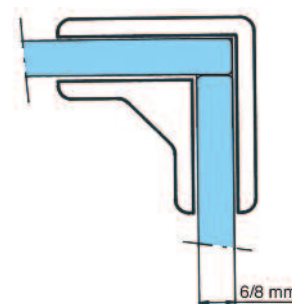
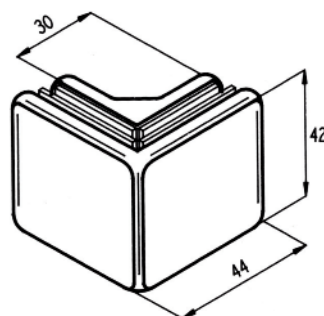
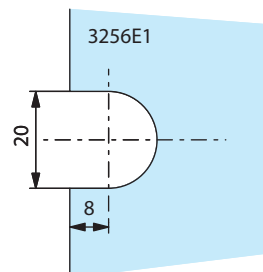
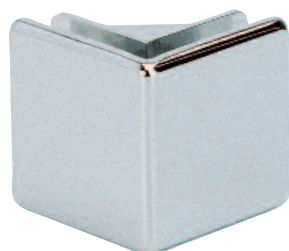
3255.35.0

3255.51.0

- Pose aux extrémités du volume
- Montage sur encoches 3255E0

- Assembled at the edge of the glass
- To be assembled on notches 3255E0

3256.**.0



Références / References



Laiton poli PVD
 Polished brass PVD



Chromé brillant
 Bright chromium



Chromé mat
 Matt chromium



Effet inox
 Stainless steel effect



Laqué Blanc 9010
 Lacquered white RAL 9010

Pièce de liaison d'angle pour 2 volumes fixes à 90°
Corner partition clip for fixed panels at 90°

3256.05.0

3256.30.0

3256.31.0

3256.35.0

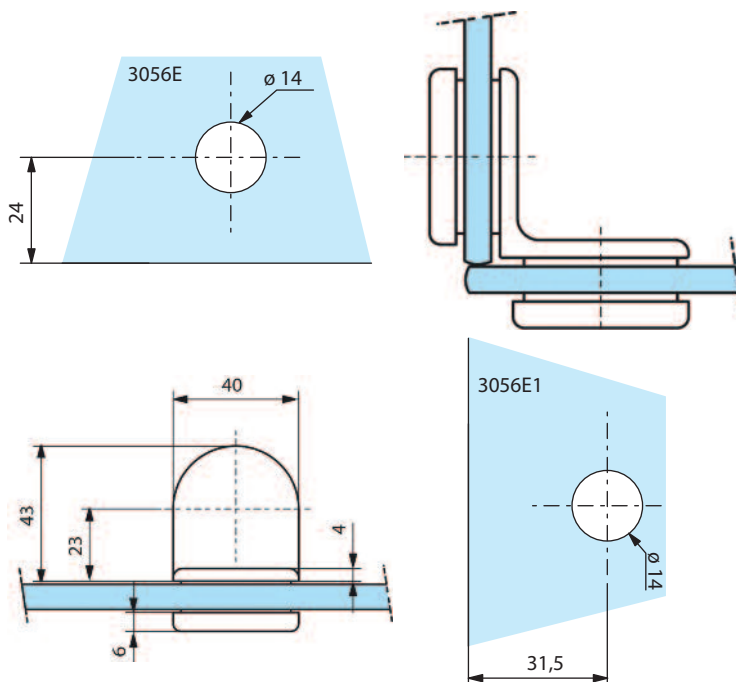
3256.51.0

- Pose au milieu de volume
- Montage sur encoches 3256E1

- Assembled in the middle of the panel
- To be assembled on notches 3256E1

3056.**.0

Pièces de fixation
pour volumes fixes
de douches
*Partition clips
for fixed shower
screens*



Références / References



Laiton poli PVD
Polished brass PVD

3056.05.0



Chromé brillant
Bright chromium

3056.30.0



Chromé mat
Matt chromium

3056.31.0



Effet inox
Stainless steel effect

3056.35.0



Laqué Blanc 9010
Lacquered white RAL 9010

3056.51.0

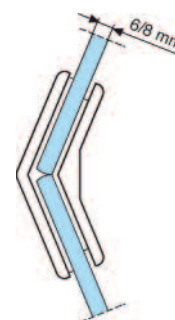
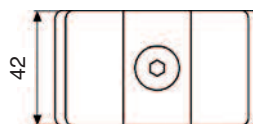
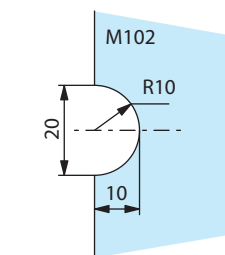
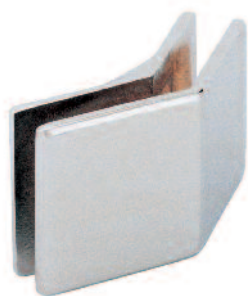
Pièce de liaison d'angle
pour 2 volumes fixes à 90°
*Corner partition clip
for fixed panels at 90°*

- Pose au milieu de volume
- Montage sur encoches 3056E et 3056E1

- Assembled in the middle of the panel
- To be assembled on notches 3056E and 3056E1

Pièces de fixation pour volumes fixes de douches
Partition clips for fixed shower screens

3257.**.0



Références / References



Laiton poli PVD
 Polished brass PVD



Chromé brillant
 Bright chromium



Chromé mat
 Matt chromium



Effet inox
 Stainless steel effect



Laqué Blanc 9010
 Lacquered white RAL 9010

Pièce de liaison d'angle pour 2 volumes fixes à 135°
Corner partition clip for fixed panels at 135°

3257.05.0

3257.30.0

3257.31.0

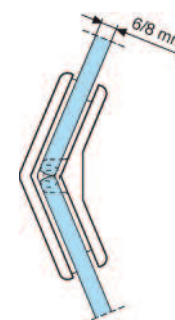
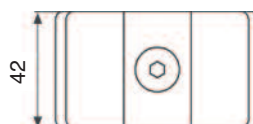
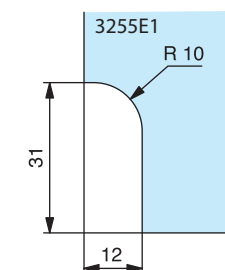
3257.35.0

3257.51.0

- Pose au milieu de volume
- Montage sur encoches M102

- Assembled in the middle of the panel
- To be assembled on notches M102

3258.**.0



Références / References



Laiton poli PVD
 Polished brass PVD



Chromé brillant
 Bright chromium



Chromé mat
 Matt chromium



Effet inox
 Stainless steel effect



Laqué Blanc 9010
 Lacquered white RAL 9010

Pièce de fixation haute ou basse pour 2 volumes fixes à 135°
Corner partition clip for fixed panels at 135°

3258.05.0

3258.30.0

3258.31.0

3258.35.0

3258.51.0

- Pose aux extrémités du volume
- Montage sur encoches 3255E1

- Assembled at the edge of the glass
- To be assembled on notches 3255E1

Pièces de fixation
pour volumes fixes
de douches
*Partition clips
for fixed shower
screens*



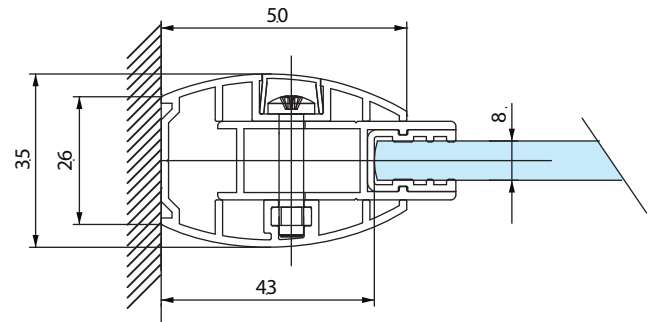
Profils de compensation Correcting profiles

Caractéristiques techniques générales

- Pour verre trempé de 6 ou 8 mm (suivant les références)
- Montage sans encoche
- Livrée avec joint pour les réf 2818 et 2817
- Unité de vente : 1 profil

General technical features

- For toughened glass doors 6 or 8 mm
- No notch required
- Supplied with spacers for series 2818 and 2817
- Sold per unit



Références / References



Profil de compensation lg 2000 mm pour volume fixe
Vertical correcting profile length 2000 mm for fixed panel



Chromé brillant
Bright chromium

2817.30.0



Chromé mat
Matt chromium

2817.31.0

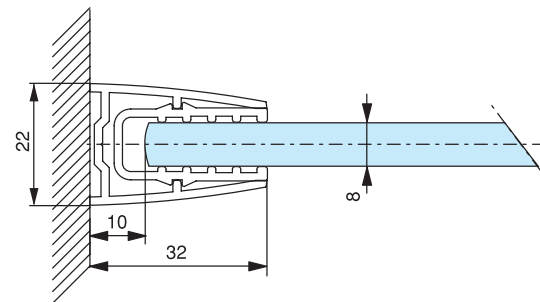
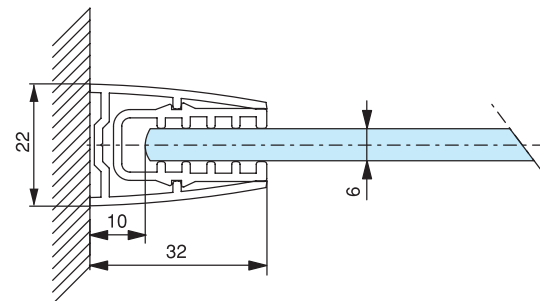


Laqué Blanc 9010
Lacquered white RAL 9010

2817.51.0

- Fixation du profil par vis TF Ø 4 mm (non fourni)
- Largeur du fixe : déduire 43 mm de la côte finie
- Compatibilité avec profil pour receveur série 2819

- Profile assembled with screws TF Ø 4 mm (not supplied)
- Width of fixed panel: deduct 43 mm from the final measurement
- Compatible with the profile for shower tray series 2819



Références / References

Profil de compensation lg 2200 mm pour volume fixe
Vertical correcting profile length 2200 mm for fixed panel



Alu poli brillant
Polished aluminium

2818.13.2



Chromé brillant
Bright chromium

2818.30.2



Chromé mat
Matt chromium

2818.31.2



Laqué RAL
Lacquered RAL

2818.51.2



2818.13.3

2818.30.3

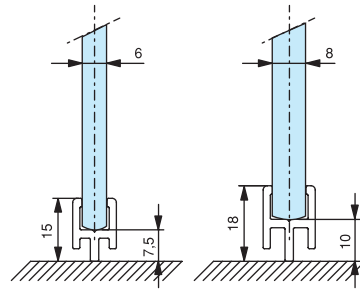
2818.31.3

2818.51.3

- Fixation du profil par vis TF Ø 4 mm (non fourni)
- Compatibilité avec profil pour receveur série 2819

- Profile assembled with screws TF Ø 4 mm (not supplied)
- Compatible with the profile for shower tray series 2819



2819.***



Profils
de compensation
Correcting
profiles

Références / References

Profil bas lg 2200 mm pour volume fixe
Bottom profile length 2200 mm for fixed panel

	Alu poli brillant Polished aluminium	Chromé brillant Bright chromium	Chromé mat Matt chromium	Laqué RAL Lacquered RAL
	2819.13.2	2819.30.2	2819.31.2	2819.51.2
	2819.13.3	2819.30.3	2819.31.3	2819.51.3

- Profil à clipper sur le verre
- Fixation du profil sur le receveur par 2 joints silicone de chaque côté de la barrette centrale
- Compatible avec profil de compensation série 2818

- Profile clipped onto glass
- Profile fixed onto the tray by 2 silicone seals on each side of central rail
- Compatible with correcting profile series 2818

EM2819.**.3



Références / References

10 Embouts de profil pour 2819.xx.3
10 covers for profile 2819.xx.3

	Chromé brillant Bright chromium	Chromé mat Matt chromium	Laqué RAL Lacquered RAL
	EM2819.30.3	EM2819.31.3	EM2819.51.3



LES + PRODUITS

The + product

Pas d'encoche

No notch

Profils U et L décor alu poli brillant

U and L profiles Polished aluminium finish



Alu poli brillant
Polished aluminium

Références / References

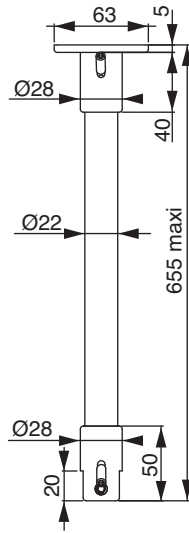
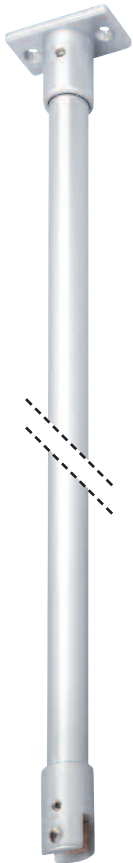
Profil U 15x15x15x2 mm largeur intérieure 11 mm longueur de 3000 mm <i>U-profile 15x15x15x2 mm 11 mm inside width 3000 mm length</i>	U151515.13
Profil U 20x12x20x1,5 mm largeur intérieure 9 mm longueur de 3000 mm <i>U-profile 20x12x20x1,5 mm 9 mm inside width 3000 mm length</i>	U201220.13
Profil U 20x15x20x2 mm largeur intérieure 11 mm longueur de 3000 mm <i>U-profile 20x15x20x2 mm 11 mm inside width 3000 mm length</i>	U201520.13
Profil U 20x17x20x2 mm largeur intérieure 11 mm longueur de 3000 mm <i>U-profile 20x17x20x2 mm 11 mm inside width 3000 mm length</i>	U201720.13
Profil U 20x20x20x2 mm largeur intérieure 16 mm longueur de 3000 mm <i>U-profile 20x20x20x2 mm 16 mm inside width 3000 mm length</i>	U202020.13
Profil U 30x20x30x2 mm largeur intérieure 16 mm longueur de 3000 mm <i>U-profile 30x20x30x2 mm 16 mm inside width 3000 mm length</i>	U302030.13
Profil U 40x20x40x2 mm largeur intérieure 16 mm longueur de 3000 mm <i>U-profile 40x20x40x2 mm 16 mm inside width 3000 mm length</i>	U402040.13
Profil L 15x15x2 mm longueur de 3000 mm <i>L-profile 15x15x2 mm 3000 mm length</i>	L1515.13
Profil L 20x20x2 mm longueur de 3000 mm <i>L-profile 20x20x2 mm 3000 mm length</i>	L2020.13
Profil L 25x25x2 mm longueur de 3000mm <i>L-profile 25x25x2 mm 3000 mm length</i>	L2525.13

Quantités minimum de commande par référence = 5 longueurs

Quantités de lots par référence = 5 longueurs

*Minimum quantity per order and per reference = 5 lengths
Sold in packs per reference = 5 lengths*

1651.**.0



Barres raidisseurs pour volumes fixes
Reinforcement bars for fixed panels

Références / References



Laiton poli PVD
Polished brass PVD



Chromé brillant
Bright chromium



Chromé mat
Matt chromium



Effet inox
Stainless steel effect



Laqué blanc 9010
Lacquered white RAL 9010

Barre raidisseur verre/plafond lg : 635 mm
Reinforcement bar for shower glass/ceiling
635 mm length

1651.05.0

1651.30.0

1651.31.0

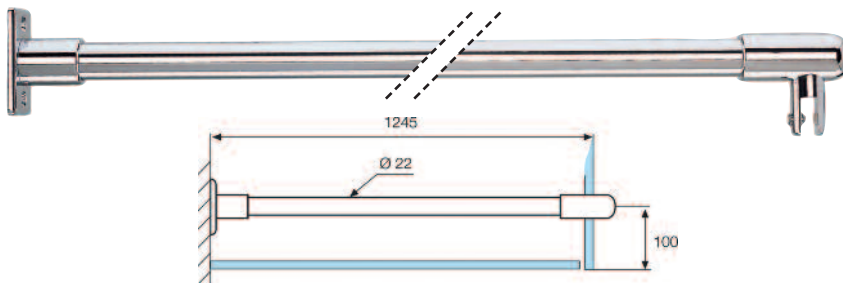
1651.35.0

1651.51.0

- Maintien des volumes fixes par pinces et serrage par vis à embout
- Tube de longueur 600 mm ajustable par recoupe

- Fixed panel is held in place by a clip tightened by a plastic tipped screw
- 600 mm length tube modified by cutting down to required size

1657.**.0



Références / References



Laiton poli PVD
Polished brass PVD



Chromé brillant
Bright chromium



Chromé mat
Matt chromium



Effet inox
Stainless steel effect



Laqué blanc 9010
Lacquered white RAL 9010

Barre raidisseur mur/verre lg 1200 mm
Reinforcement bar for shower glass/wall
1200 mm length

1657.05.0

1657.30.0

1657.31.0

1657.35.0

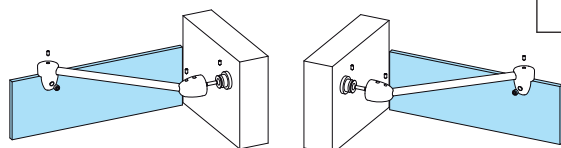
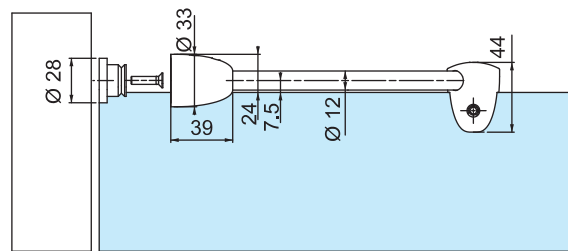
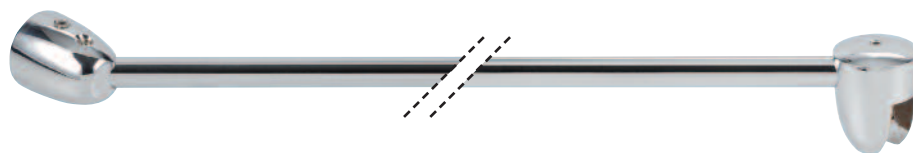
1657.51.0

- Maintien du volume fixe par pince orientable et serrage par vis à embout
- Tube de longueur 1200 mm ajustable par recoupe
- Montage possible sans la platine

- Fixed panel is held in place by an adjustable clip tightened by a plastic tipped screw
- 1200 mm length tube modified by cutting down to required size
- Possible installation without the plate

Barres raidisseurs
pour volumes fixes
Reinforcement bars
for fixed panels

1652.**.0



Références / References



Laiton poli PVD
Polished brass PVD



Chromé brillant
Bright chromium



Chromé mat
Matt chromium



Effet inox
Stainless steel effect



Laqué blanc 9010
Lacquered white RAL 9010

Kit 2 barres raidisseurs d'angle
droite et gauche

Kit comprising 2 corner reinforcement
bars left and right

1652.05.0

1652.30.0

1652.31.0

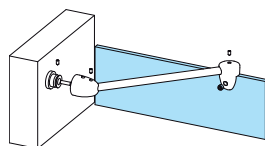
1652.35.0

1652.51.0

- Maintien des volumes fixes par pinces et serrage par vis à embout
- Tube de longueur 500 mm ajustable par recoupe

- Fixed panel is held in place by a clip tightened by a plastic tipped screw
- 500 mm length tube modified by cutting down to required size

1652.**.0G



Références / References



Laiton poli PVD
Polished brass PVD



Chromé brillant
Bright chromium



Chromé mat
Matt chromium



Effet inox
Stainless steel effect



Laqué blanc 9010
Lacquered white RAL 9010

Barre raidisseur d'angle gauche lg 1000 mm
Corner reinforcement bar left 1000 mm length

1652.05.0G

1652.30.0G

1652.31.0G

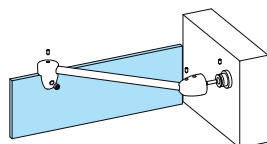
1652.35.0G

1652.51.0G

- Maintien des volumes fixes par pinces et serrage par vis à embout
- Tube de longueur 1000 mm ajustable par recoupe

- Fixed panel is held in place by a clip tightened by a plastic tipped screw
- 1000 mm length tube modified by cutting down to required size

1652.**.0D



Références / References



Laiton poli PVD
Polished brass PVD



Chromé brillant
Bright chromium



Chromé mat
Matt chromium



Effet inox
Stainless steel effect



Laqué blanc 9010
Lacquered white RAL 9010

Barre raidisseur d'angle droite lg 1000 mm
Corner reinforcement bar right 1000 mm length

1652.05.0D

1652.30.0D

1652.31.0D

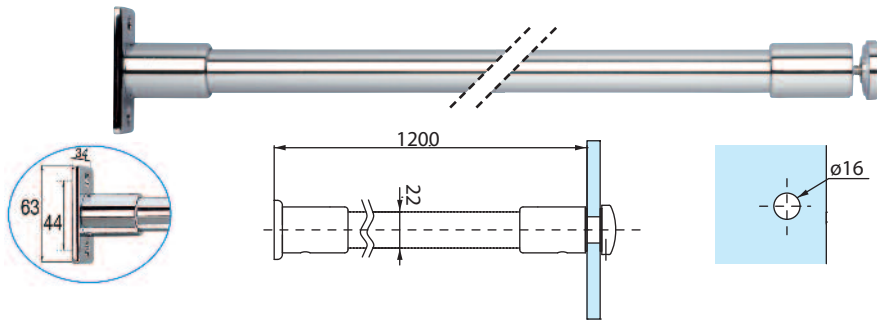
1652.35.0D

1652.51.0D

- Maintien des volumes fixes par pinces et serrage par vis à embout
- Tube de longueur 1000 mm ajustable par recoupe

- Fixed panel is held in place by a clip tightened by a plastic tipped screw
- 1000 mm length tube modified by cutting down to required size

1657.**.1



Barres raidisseurs pour volumes fixes
Reinforcement bars for fixed panels

Références / References

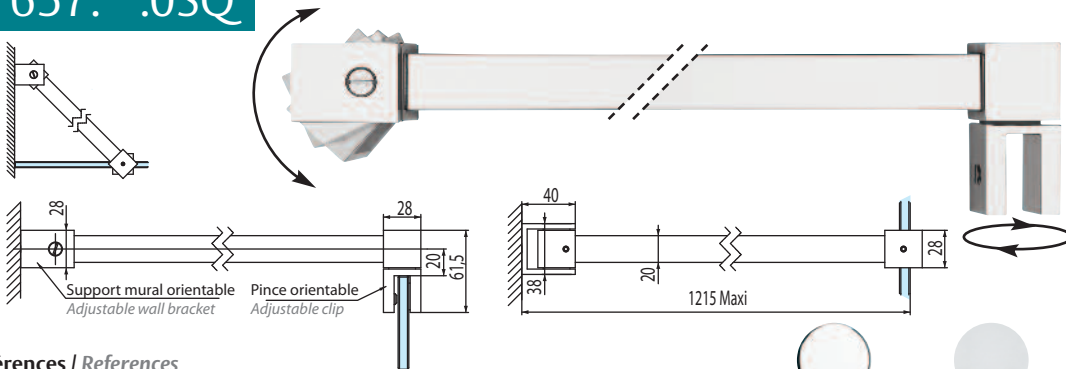


Barre raidisseur mur/verre lg 1200 mm
Reinforcement bar for shower glass/wall
1200 mm length

1657.05.1 **1657.30.1** **1657.31.1** **1657.35.1** **1657.51.1**

- Montage sur le verre trempé avec 1 trou Ø 16 MM
- Tube de longueur 1200 mm ajustable par recoupe
- Montage possible sans la platine
- Mounting hole Ø 16 mm
- 1200 mm length tube modified by cutting down to required size
- Possible installation without the plate

1657.**.0SQ



Références / References

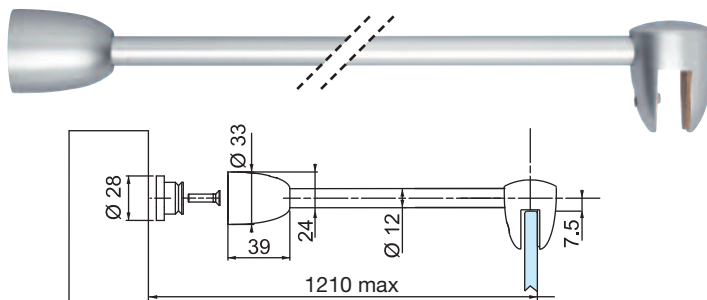


Barre raidisseur carrée articulée mur/verre lg 1200 mm
Articulated square reinforcement bar for shower glass/wall 1200 mm length

1657.30.0SQ **1657.31.0SQ**

- Possibilité de montage en angle ou sous pente avec la platine de fixation orientable
- Maintien du volume fixe par pince orientable et serrage par vis à embout
- Tube de longueur 1200 mm ajustable par recoupe
- Possibility of assembling in a corner or on an incline with an adjustable fixing plate
- Fixed panel is held in place by an adjustable clip tightened by a plastic tipped screw
- 1200 mm length tube modified by cutting down to required size

1657.**.0D12



Références / References



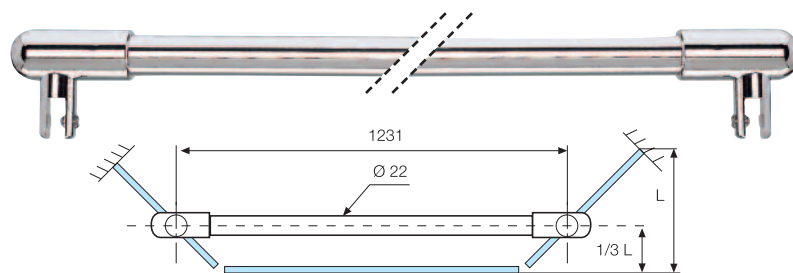
Barre raidisseur mur/verre parallèle lg 1200 mm
Reinforcement bar for shower glass/wall 1200 mm length

1657.05.0D12 **1657.30.0D12** **1657.31.0D12** **1657.35.0D12** **1657.51.0D12**

- Maintien du volume fixe par pince et serrage par vis à embout
- Tube de longueur 1200 mm ajustable par recoupe
- Fixed panel is held in place by a clip tightened by a plastic tipped screw
- 1200 mm length tube modified by cutting down to required size

Barres raidisseurs
pour volumes fixes
Reinforcement bars
for fixed panel

1658.**.0



Références / References



Laiton poli PVD
Polished brass PVD



Chromé brillant
Bright chromium



Chromé mat
Matt chromium



Effet inox
Stainless steel effect



Laqué blanc 9010
Lacquered white RAL 9010

Barre raidisseur verre/verre lg 1200 mm
Reinforcement bar for shower glass/glass
1200 mm length

1658.05.0

1658.30.0

1658.31.0

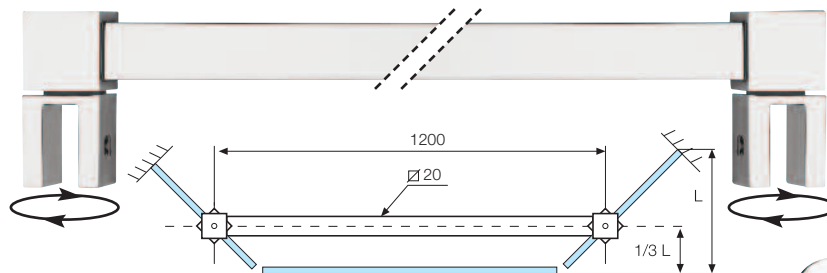
1658.35.0

1658.51.0

- Maintien du volume fixe par pince orientable et serrage par vis à embout
- Tube de longueur 1200 mm ajustable par recoupe

- Fixed panel is held in place by an adjustable clip tightened by a plastic tipped screw
- 1200 mm length tube modified by cutting down to required size

1658.**.0SQ



Références / References



Chromé brillant
Bright chromium



Chromé mat
Matt chromium

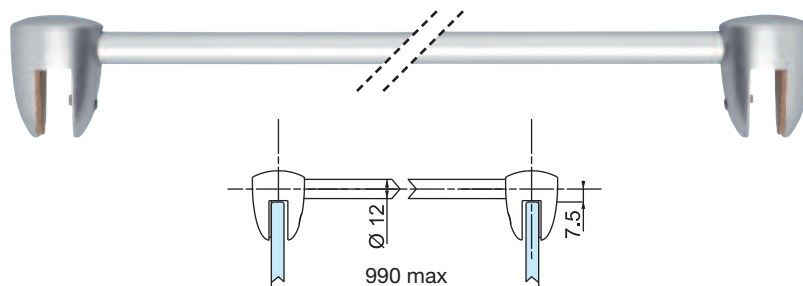
Barre raidisseur carrée verre/verre lg 1200 mm
Articulated square reinforcement bar for shower glass/glass 1200 mm length

1658.30.0SQ

1658.31.0SQ

- Maintien du volume fixe par pince orientable et serrage par vis à embout
- Tube de longueur 1200 mm ajustable par recoupe
- Fixed panel is held in place by an adjustable clip tightened by a plastic tipped screw
- 1200 mm length tube modified by cutting down to required size

1658.**.0D12



Références / References



Laiton poli PVD
Polished brass PVD



Chromé brillant
Bright chromium



Chromé mat
Matt chromium



Effet inox
Stainless steel effect



Laqué blanc 9010
Lacquered white RAL 9010

Barre raidisseur verre/verre parallèle lg 1000 mm
Reinforcement bar for shower glass/glass
1000 mm length

1658.05.0D12

1658.30.0D12

1658.31.0D12

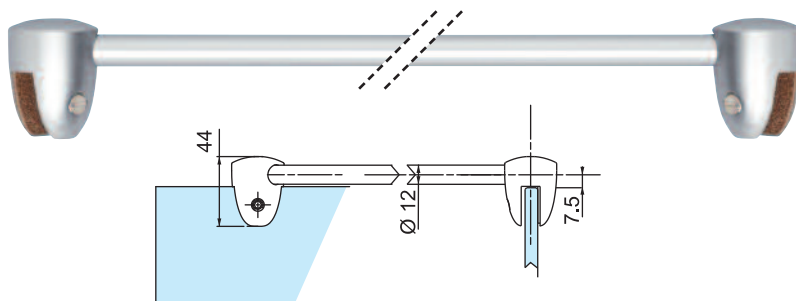
1658.35.0D12

1658.51.0D12

- Maintien du volume fixe par pince et serrage par vis à embout
- Tube de longueur 1000 mm ajustable par recoupe

- Fixed panel is held in place by a clip tightened by a plastic tipped screw
- 1000 mm length tube modified by cutting down to required size

1658.**.1D12



Références / References



Laiton poli PVD
Polished brass PVD



Chromé brillant
Bright chromium



Chromé mat
Matt chromium



Effet inox
Stainless steel effect



Laqué blanc 9010
Lacquered white RAL 9010

Barre raidisseur d'angle verre/verre lg 1000 mm
Corner reinforcement bar for shower glass/glass
1000 mm length

1658.05.1D12

1658.30.1D12

1658.31.1D12

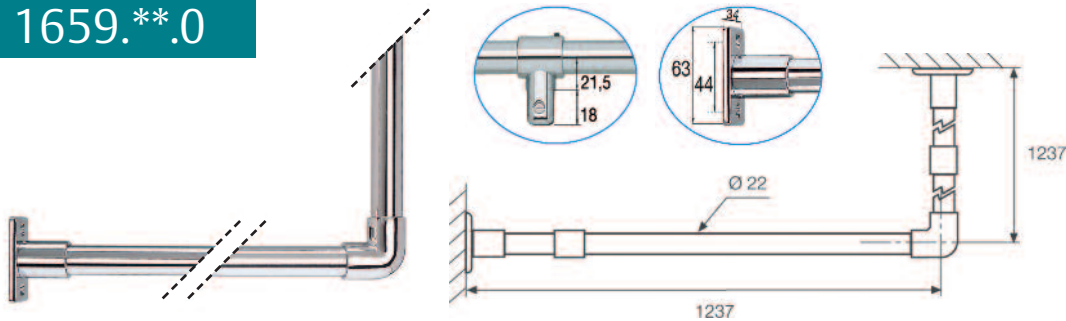
1658.35.1D12

1658.51.1D12

- Maintien du volume fixe par pince et serrage par vis à embout
- Tube de longueur 1000 mm ajustable par recoupe

- Fixed panel is held in place by a clip tightened by a plastic tipped screw
- 1200 mm length tube modified by cutting down to required size

1659.**.0



Références / References



Laiton poli PVD
Polished brass PVD



Chromé brillant
Bright chromium



Chromé mat
Matt chromium



Effet inox
Stainless steel effect



Laqué blanc 9010
Lacquered white RAL 9010

Barre raidisseur d'angle lg 1200 mm
Corner reinforcement bar 1200 mm length

1659.05.0

1659.30.0

1659.31.0

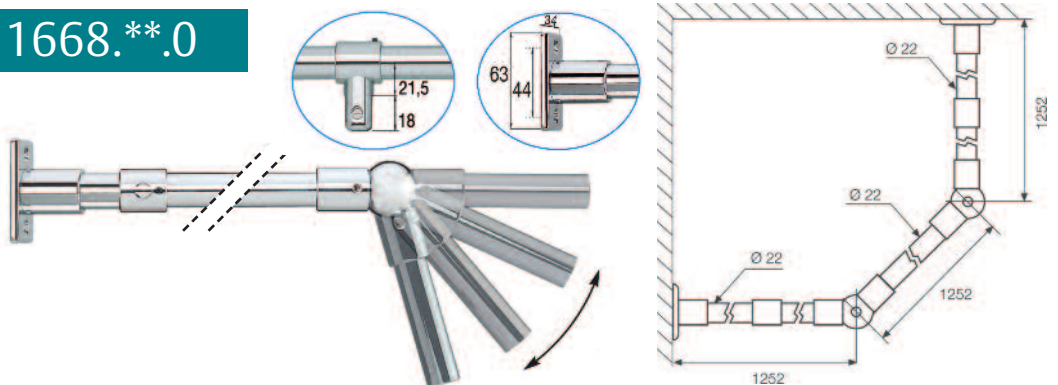
1659.35.0

1659.51.0

- Maintien des volumes fixes par 2 pinces coulissantes et serrage par vis à embout
- 2 tubes de longueur 1200 mm ajustable par recoupe

- Fixed panel is held in place by 2 sliding clips tightened by a plastic tipped screw
- 2 tubes 1200 mm length modified by cutting down to required size

1668.**.0



Références / References



Laiton poli PVD
Polished brass PVD



Chromé brillant
Bright chromium



Chromé mat
Matt chromium



Effet inox
Stainless steel effect



Laqué blanc 9010
Lacquered white RAL 9010

Barre raidisseur 3 volumes à angle réglable
Reinforcement bar 3 panels with adjustable angle

1668.05.0

1668.30.0

1668.31.0

1668.35.0

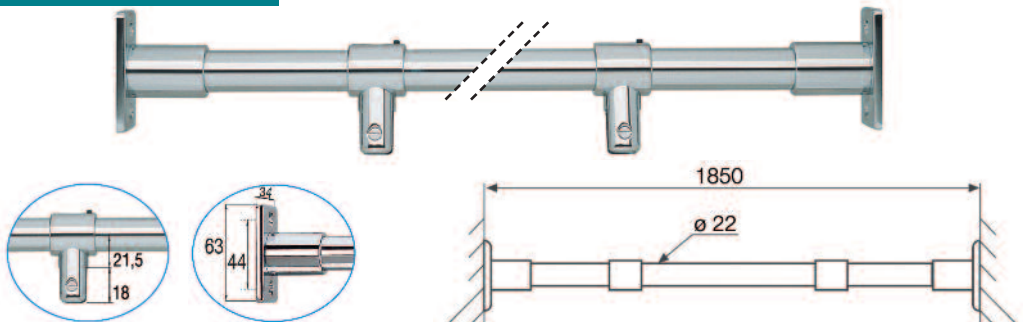
1668.51.0

- Maintien des volumes fixes par 2 pinces coulissantes et serrage par vis à embout
- 3 tubes de longueur 1200 mm ajustable par recoupe

- Fixed panel is held in place by 2 sliding clips tightened by a plastic tipped screw
- 3 tubes 1200 mm length modified by cutting down to required size

Barres raidisseurs
pour volumes fixes
Reinforcement bars
for fixed panels

1669.**.0



Références / References



Laiton poli PVD
Polished brass PVD



Chromé brillant
Bright chromium



Chromé mat
Matt chromium



Effet inox
Stainless steel effect



Laqué blanc 9010
Lacquered white RAL 9010

Barre raidisseur mur/mur
Reinforcement bar wall/wall

1669.05.0

1669.30.0

1669.31.0

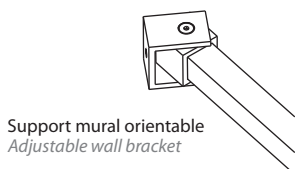
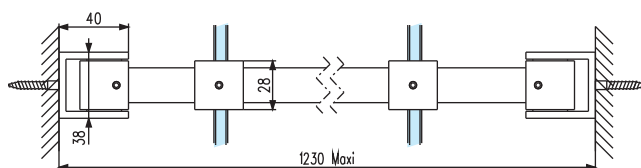
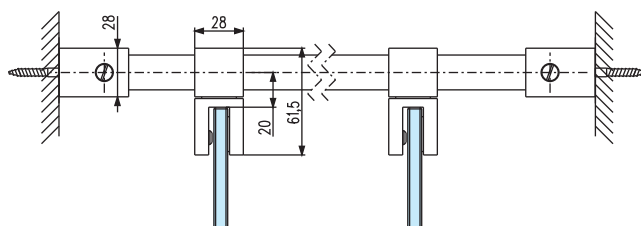
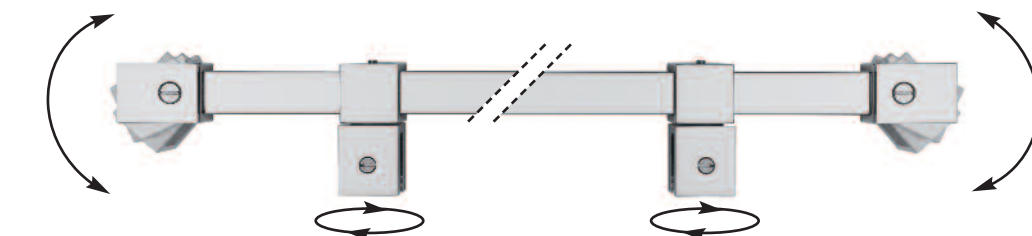
1669.35.0

1669.51.0

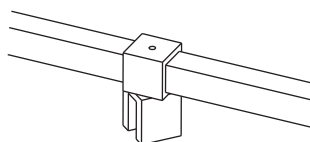
- Maintien des volumes fixes par 2 pinces coulissantes et serrage par vis à embout
- Tube de longueur 1800 mm ajustable par recoupe et 2400 mm en finition 05

- Fixed panel is held in place by 2 sliding clips tightened by a plastic tipped screw
- 1800 mm length tube modified by cutting down to required size and 2400 mm for finish 05

1669.**.0SQ



Support mural orientable
Adjustable wall bracket



Pince orientable
Adjustable clip

Références / References



Chromé brillant
Bright chromium



Chromé mat
Matt chromium

Barre raidisseur carrée mur/mur lg 1200 mm

Articulated square reinforcement bar for shower wall/wall 1200 mm length

1669.30.0SQ

1669.31.0SQ

- Possibilité de montage sous pente avec la platine de fixation orientable
- Maintien du volume fixe par pince orientable et serrage par vis à embout
- Tube de longueur 1200 mm ajustable par recoupe

- Possibility of assembling on an incline with an adjustable fixing plate
- Fixed panel is held in place by an adjustable clip tightened by a plastic tipped screw
- 1200 mm length tube modified by cutting down to required size

S110.**.0



Accessoires pour
barre raidisseur
ø 22 mm
Accessories for
reinforcement bar
ø 22 mm

Références / References



Laiton poli PVD
Polished brass PVD



Chromé brillant
Bright chromium



Chromé mat
Matt chromium



Effet inox
Stainless steel effect



Laqué blanc 9010
Lacquered white RAL 9010

Taquet de fixation pour barre série 1651
Bracket for bar series 1651

S110.05.0

S110.30.0

S110.31.0

S110.35.0

S110.51.0

- Pour tube Ø 22 mm
- Maintien du volume fixe par pince orientable et serrage par vis à embout

- For Ø 22 mm tube
- Fixed panel is held in place by an adjustable clip tightened by a plastic tipped screw

S120.**.0



Références / References



Laiton poli PVD
Polished brass PVD



Chromé brillant
Bright chromium



Chromé mat
Matt chromium



Effet inox
Stainless steel effect



Laqué blanc 9010
Lacquered white RAL 9010

Pièce de fixation murale pour barres
séries 1657/59/68/69
Wall fixing plate for bars series
1657/59/68/69

S120.05.0

S120.30.0

S120.31.0

S120.35.0

S120.51.0

- Pour tube Ø 22 mm
- For Ø 22 mm tube

S130.**.0



Références / References



Laiton poli PVD
Polished brass PVD



Chromé brillant
Bright chromium



Chromé mat
Matt chromium



Effet inox
Stainless steel effect



Laqué blanc 9010
Lacquered white RAL 9010

Taquet avec coulisse pour barres
séries 1659/68/69

Sliding bracket for bars series 1659/68/69

S130.05.0

S130.30.0

S130.31.0

S130.35.0

S130.51.0

- Pour tube Ø 22 mm
- Maintien du volume fixe par pince coulissante et serrage par vis à embout

- For Ø 22 mm tube
- Fixed panel is held in place by a sliding clip tightened by a plastic tipped screw

Accessoires pour
barre raidisseur
ø 22 mm
Accessories for
reinforcement bar
ø 22 mm

S140.**.0



Références / References



Laiton poli PVD
Polished brass PVD



Chromé brillant
Bright chromium



Chromé mat
Matt chromium



Effet inox
Stainless steel effect



Laqué blanc 9010
Lacquered white RAL 9010

Embout avec taquet pour barre série 1657/1658
End cap for bars series 1657/58

S140.05.0

S140.30.0

S140.31.0

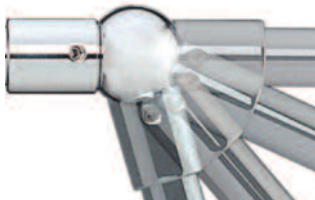
S140.35.0

S140.51.0

- Pour tube Ø 22 mm
- Maintien du volume fixe par pince orientable et serrage par vis à embout

- For Ø 22 mm tube
- Fixed panel is held in place by an adjustable clip tightened by a plastic tipped screw

S150.**.0



Références / References



Laiton poli PVD
Polished brass PVD



Chromé brillant
Bright chromium



Chromé mat
Matt chromium



Effet inox
Stainless steel effect



Laqué blanc 9010
Lacquered white RAL 9010

Coude réglable pour barre série 1668
Adjustable bend for bars series 1668

S150.05.0

S150.30.0

S150.31.0

S150.35.0

S150.51.0

- Pour tube Ø 22 mm
- For Ø 22 mm tube

S151.**.0



Références / References



Laiton poli PVD
Polished brass PVD



Chromé brillant
Bright chromium



Chromé mat
Matt chromium



Effet inox
Stainless steel effect



Laqué blanc 9010
Lacquered white RAL 9010

Pièce de raccord pour barre raidisseur
Connector for reinforcement bars

S151.05.0

S151.30.0

S151.31.0

S151.35.0

S151.51.0

- Pour tube Ø 22 mm
- Maintien du volume fixe par pince orientable et serrage par vis à embout

- For Ø 22 mm tube
- Fixed panel is held in place by an adjustable clip tightened by a plastic tipped screw

S152.**.0



Accessoires pour
barre raidisseur
ø 22 mm
Accessories for
reinforcement bar
ø 22 mm

Références / References

Raccordement en T
T - Connector for reinforcement bars

- Pour tube Ø 22 mm
- For Ø 22 mm tube



Laiton poli PVD
Polished brass PVD



Chromé brillant
Bright chromium



Chromé mat
Matt chromium



Effet inox
Stainless steel effect



Laqué blanc 9010
Lacquered white RAL 9010

S152.05.0

S152.30.0

S152.31.0

S152.35.0

S152.51.0

S154.**.0



Références / References

Pièce de liaison pour 2 tubes
Connector for 2 tubes

- Pour tube Ø 22 mm
- For Ø 22 mm tube



Laiton poli PVD
Polished brass PVD



Chromé brillant
Bright chromium



Chromé mat
Matt chromium



Effet inox
Stainless steel effect



Laqué blanc 9010
Lacquered white RAL 9010

S154.05.0

S154.30.0

S154.31.0

S154.35.0

S154.51.0

Tubes



Références / References



Laiton poli PVD
Polished brass PVD



Chromé brillant
Bright chromium



Chromé mat
Matt chromium



Effet inox
Stainless steel effect

T120.**.0

Tube Ø 22 mm lg 1200 mm
Tube Ø 22 mm 1200 mm length

T120.05.0

T120.30.0

T120.31.0

T120.35.0

T180.**.0

Tube Ø 22 mm lg 1800 mm
Tube Ø 22 mm 1800 mm length

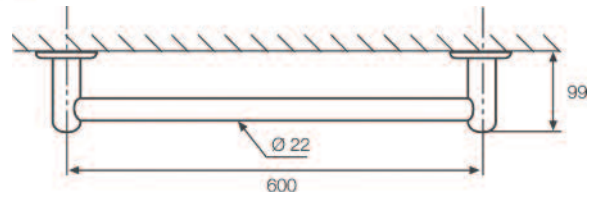
T180.30.0

T180.31.0

T180.35.0

Porte serviettes et
porte tablettes
Towel rail and
shelf supports

1660.**.0



Références / References

Porte serviette simple fixation murale
Single towel rail for wall



Laiton poli PVD
Polished brass PVD



Chromé brillant
Bright chromium



Chromé mat
Matt chromium



Effet inox
Stainless steel effect



Laqué blanc 9010
Lacquered white RAL 9010

1660.05.0

1660.30.0

1660.31.0

1660.35.0

1660.51.0

- Fixation sur le mur par platine (visserie fournie)
- Longueur standard du tube 600 mm
- Tube de longueur 600 mm recoupable pour mise à longueur

- Fixed on the wall by plate (screws provided)
- Standard length of tube 600 mm
- Tube 600 mm modified by cutting down lengthwise

LES + PRODUITS

The + product

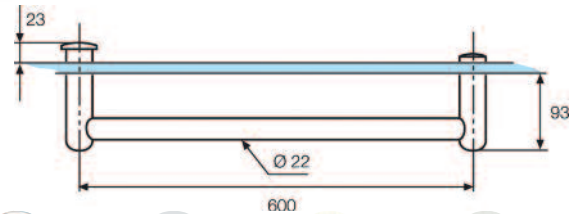
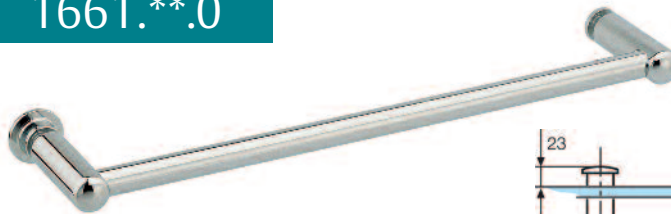
Double fonction :
tirage et support
serviette

Esthétique
compatible avec
les barres raidisseurs

Double function :
Pulling handle and
towel rail

Attractive match with
reinforcement bars

1661.**.0



Références / References

Porte serviette simple fixation verre
Single towel rail for glass



Laiton poli PVD
Polished brass PVD



Chromé brillant
Bright chromium



Chromé mat
Matt chromium



Effet inox
Stainless steel effect



Laqué blanc 9010
Lacquered white RAL 9010

1661.05.0

1661.30.0

1661.31.0

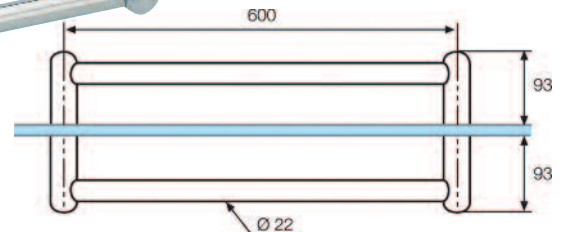
1661.35.0

1661.51.0

- Bouton de manoeuvre intérieur
(livré avec 2^{ème} écrou de fixation pour utilisation sans bouton intérieur)
- Montage sur trous Ø 16 mm
- Longueur standard du tube 600 mm, entr'axe des trous à 600 mm
- Tube de longueur 600 mm recoupable pour mise à longueur, l'entr'axe des trous de fixation est égal à la longueur du tube

- Knob for manoeuvring on inside
(supplied with a second fixing nut to use instead of inside knob)
- To be assembled on 16 mm Ø hole
- Standard length of tube 600 mm, central distance between hole cut-outs 600 mm
- Tube 600 mm modified by cutting down lengthwise, the central distance is equal to the length of the tube

1662.**.0



Porte serviette double fixation verre
Double towel rail for glass



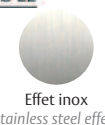
Laiton poli PVD
Polished brass PVD



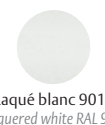
Chromé brillant
Bright chromium



Chromé mat
Matt chromium



Effet inox
Stainless steel effect



Laqué blanc 9010
Lacquered white RAL 9010

1662.05.0

1662.30.0

1662.31.0

1662.35.0

1662.51.0

- Barre de manoeuvre intérieure
- Montage sur trous Ø 16 mm
- Longueur standard du tube 600 mm, entr'axe des trous à 600 mm
- Tube de longueur 600 mm recoupable pour mise à longueur, l'entr'axe des trous de fixation est égal à la longueur du tube

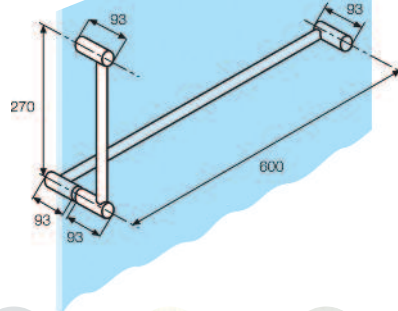
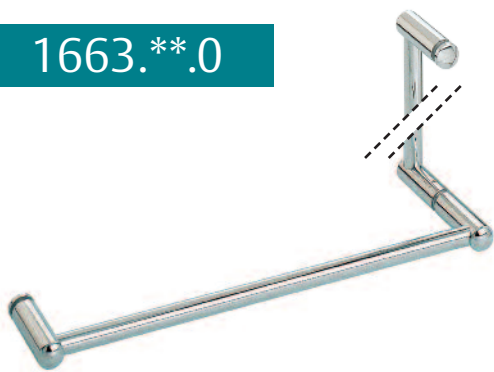
- Bar for manoeuvring on inside
- To be assembled on 16 mm Ø hole
- Standard length of tube 600 mm, central distance between hole cut-outs 600 mm
- Tube 600 mm modified by cutting down lengthwise, the central distance is equal to the length of the tube

Porte serviettes et
porte tablettes
*Towel rail and
shelf supports*



Porte serviettes et
porte tablettes
Towel rail and
shelf supports

1663.**.0



Références / References



Laiton poli PVD
Polished brass PVD



Chromé brillant
Bright chromium



Chromé mat
Matt chromium



Effet inox
Stainless steel effect



Laqué blanc 9010
Lacquered white RAL 9010

Porte serviette avec poignée
Towel rail with handle

1663.05.0

1663.30.0

1663.31.0

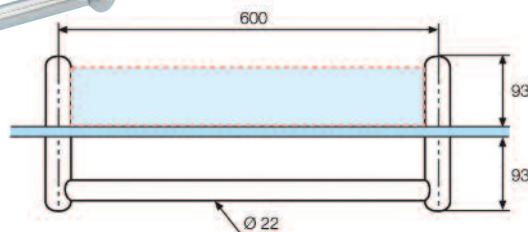
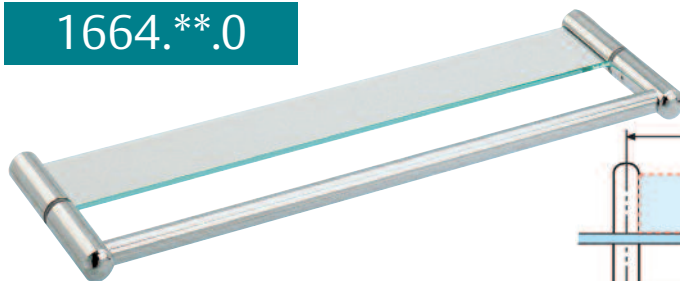
1663.35.0

1663.51.0

- Poignée de manoeuvre verticale intérieure
- Montage sur trous Ø 16 mm
- Longueur standard du tube porte serviette 600 mm, entr'axe des trous à 600 mm
- Longueur standard du tube de la poignée 270 mm, entr'axe des trous à 270 mm
- Tubes de longueur 600 mm recoupables pour mise à longueur, l'entr'axe des trous est égal à la longueur du tube

- Exterior towel rail
- Interior manoeuvring handle
- Assembling on 16 mm Ø hole
- Standard length of towel rail tube 600 mm, central distance between hole cut-outs 600 mm
- Standard length of tube handle 270 mm, central distance between hole cut-outs 270 mm
- Tubes 600 mm long modified by cutting down lengthwise, the central distance is equal to the length of the tube

1664.**.0



Références / References



Laiton poli PVD
Polished brass PVD



Chromé brillant
Bright chromium



Chromé mat
Matt chromium



Effet inox
Stainless steel effect



Laqué blanc 9010
Lacquered white RAL 9010

Porte serviette avec porte tablette intérieur
Towel rail with interior shelf

1663.05.0

1663.30.0

1663.31.0

1663.35.0

1663.51.0

- Porte serviette extérieur
- Porte tablette verre intérieur
- Montage sur trous Ø 16 mm
- Longueur standard du tube porte serviette 600 mm, entr'axe des trous à 600 mm
- Tube recoupable pour mise à longueur, l'entr'axe des trous est égal à la longueur du tube
- Pour tablette en verre épaisseur 6 mm largeur 80 mm (non fournie)
- La longueur de la tablette est égale à l'entr'axe de fixation des supports -16 mm

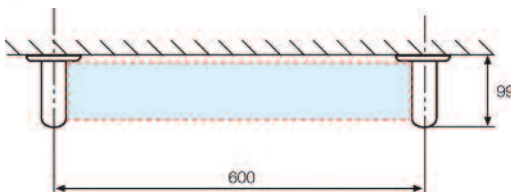
- Exterior towel rail
- Interior glass shelf support
- Assembling on holes dia 16 mm
- Standard length of towel rail tube 600 mm, central distances between hole cut-outs 600 mm
- Tube modified by cutting down lengthwise, the central distance is equal to the length of tube
- For 6 mm glass shelf 80 mm wide (not supplied)
- The length of the shelf is equal to the central distance of the support's fixing point -16 mm

Attention : Le verre de la tablette n'est pas fourni

Attention : The glass shelf is not supplied

1665.**.0

Porte serviettes et
porte tablettes
Towel rail and
shelf supports



Laiton poli PVD
Polished brass PVD



Chromé brillant
Bright chromium



Chromé mat
Matt chromium



Effet inox
Stainless steel effect



Laqué blanc 9010
Lacquered white RAL 9010

Références / References

Porte tablette fixation murale Shelf support for assembling on wall	1665.05.0	1665.30.0	1665.31.0	1665.35.0	1665.51.0
--	-----------	-----------	-----------	-----------	-----------

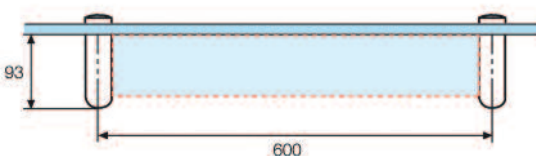
- Fixation sur le mur par platine (visserie fournie)
- Pour tablette en verre épaisseur 6 mm largeur 80 mm
- La longueur de la tablette est égale à l'entr'axe de fixation des supports -16 mm

- Fixed onto the wall by a plate (screws supplied)
- For 6 mm glass shelf 80 mm wide
- The length of the shelf is equal to the central distance of the support's fixing point -16 mm

Attention : Le verre de la tablette n'est pas fourni

Attention : The glass shelf is not supplied

1670.**.0



Laiton poli PVD
Polished brass PVD



Chromé brillant
Bright chromium



Chromé mat
Matt chromium



Effet inox
Stainless steel effect



Laqué blanc 9010
Lacquered white RAL 9010

Références / References



Porte tablette fixation sur verre fixe Shelf support for assembling on fixed panel	1670.05.0	1670.30.0	1670.31.0	1670.35.0	1670.51.0
---	-----------	-----------	-----------	-----------	-----------

- Montage sur trous Ø 16 mm
- Pour tablette en verre épaisseur 6 mm largeur 80 mm.
- La longueur de la tablette est égale à l'entr'axe de fixation des supports -16 mm

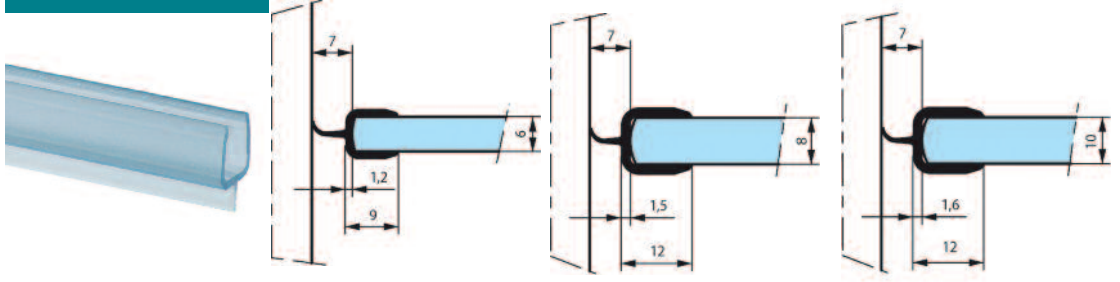
- Assemble on 16 mm Ø hole
- For 6 mm glass shelf 80 mm wide
- The length of the shelf is equal to the central distance of the support's fixing point -16 mm

Attention : Le verre de la tablette n'est pas fourni

Attention : The glass shelf is not supplied

Jointes pour portes
et pare douches
*Sealing strips for
shower doors and
screens*

1801.66.*



Références / References



Joint translucide à lèvre centrale
Translucent sealing strip with off-set lip

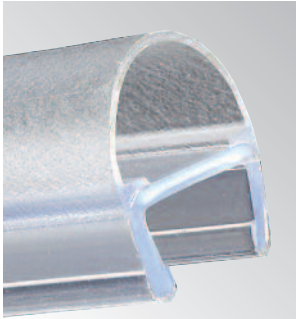
1801.66.2

1801.66.3

1801.66.4

- Longueur 2200 mm
- Unité de vente : 1 joint, conditionné par 10

- Length 2200 mm
- Sold in units, packed by 10



LES + PRODUITS

The + product

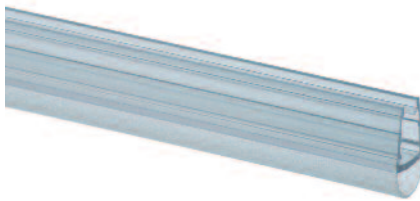
Améliore
l'étanchéité

Gamme complète

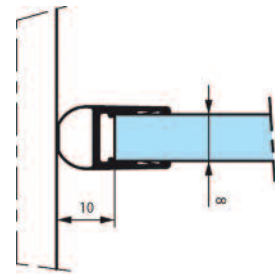
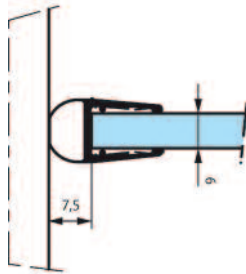
*Improved
waterproofing*

Complete range

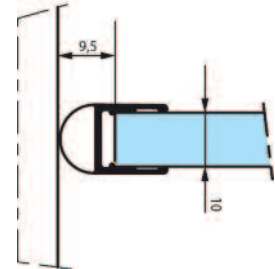
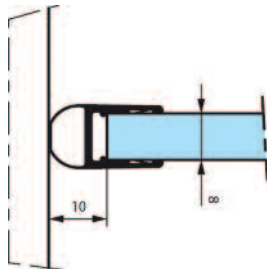
1806.66.*



1806.66.0



1806.66.4



Références / References



Joint translucide bourrelet
Translucent sealing strip with compressor

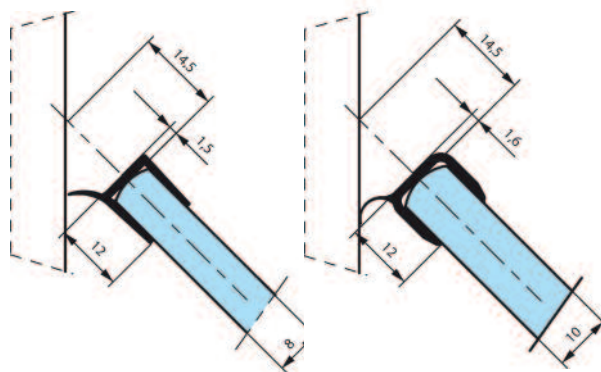
1806.66.0

1806.66.4

- Longueur 2200 mm
- Unité de vente : 1 joint, conditionné par 10

- Length 2200 mm
- Sold in units, packed by 10

1800.66.*



Jointes pour portes
et pare douches
Sealing strips for
shower doors and
screens

Références / References

Joint translucide à lèvres déportée
Translucent sealing strip with off-set lip

- Longueur 2200 mm
- Unité de vente : 1 joint, conditionné par 10



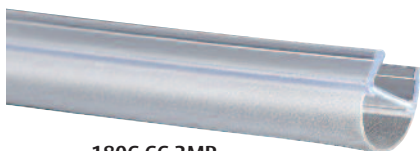
1800.66.3



1800.66.4

- Length 2200 mm
- Sold in units, packed by 10

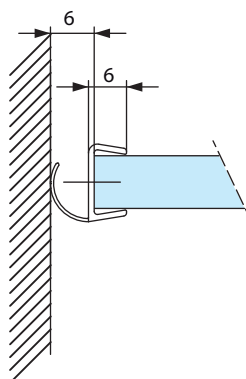
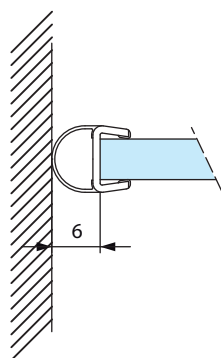
1806.66.* MR



1806.66.3MR



1806.66.4MR



Références / References

Joint translucide bourrelet masse réduite
Translucent super slim seal with lip compressor

- Longueur 2200 mm
- Unité de vente : 1 joint, conditionné par 10



1806.66.3MR

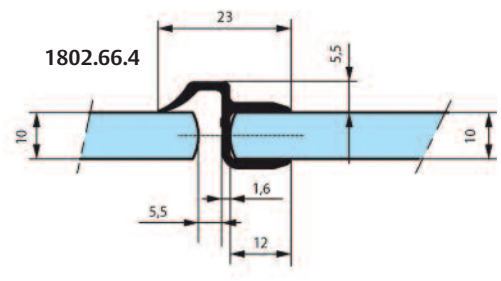
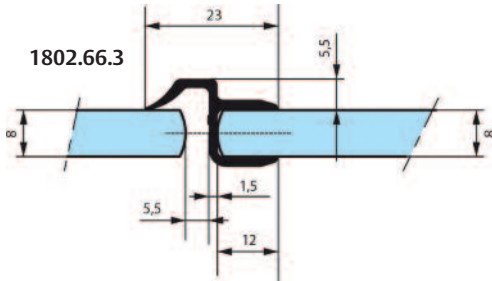
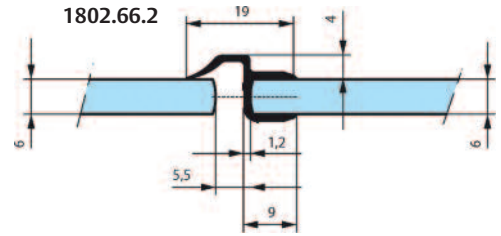


1806.66.4MR

- Length 2200 mm
- Sold in units, packed by 10

Joint pour portes
et pare douches
*Sealing strips for
shower doors and
screens*

1802.66.*



Références / References

Joint translucide à lèvre déportée
Translucent sealing strip with off-set lip



1802.66.2

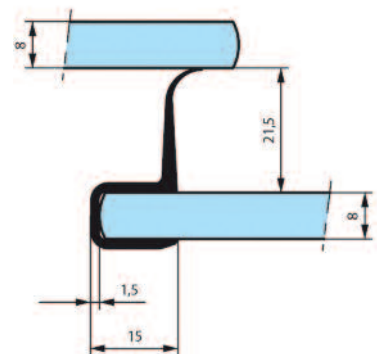
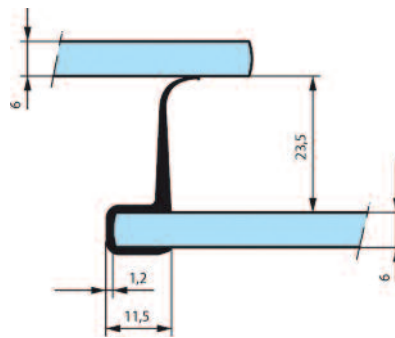
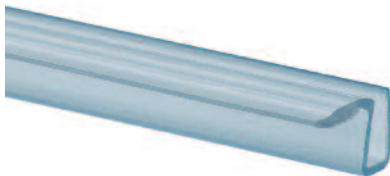
1802.66.3

1802.66.4

- Préconisé pour une utilisation entre un volume fixe et un volume mobile à 180°
- Longueur 2200 mm
- Unité de vente : 1 joint, conditionné par 10

- Recommended to prevent water escaping between a fixed and moving panel at 180°
- Length 2200 mm
- Sold in units, packed by 10

1803.66.*



Références / References

Joint translucide à lèvre latérale
Translucent sealing strip with lateral lip

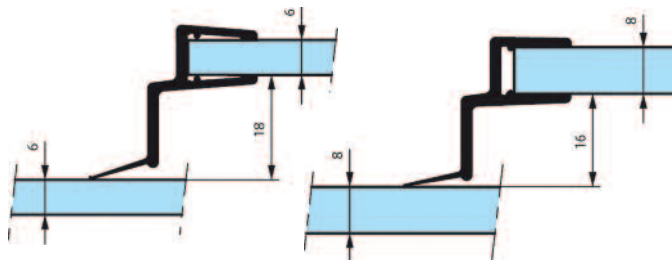
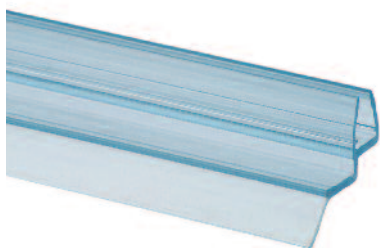
1803.66.2

1803.66.3

- Pour charnières à recouvrement 3163 et 3263
- Longueur 2200 mm
- Unité de vente : 1 joint, conditionné par 5

- For overlapping shower hinges 3163 and 3263
- Length 2200 mm
- Sold in units, packed by 5

1808.66.0



Références / References

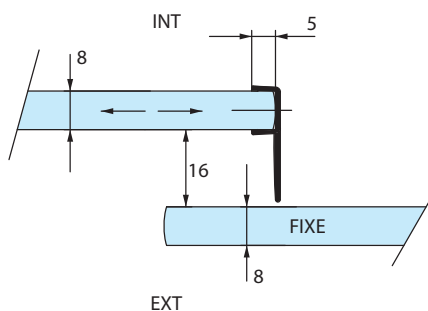
Joint translucide à lèvres latérales
Translucent sealing strip with lateral lip

1808.66.0

- Pour charnière à recouvrement 3063
- Longueur 2200 mm
- Unité de vente : 1 joint, conditionné par 5

- For overlapping shower hinge 3063
- Length 2200 mm
- Sold in units, packed by 5

1803.66.3MR



Références / References

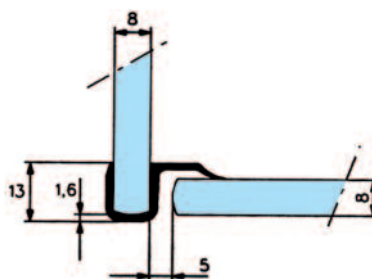
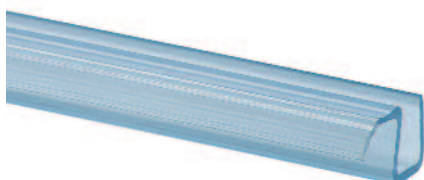
Joint translucide à lèvres latérales masse réduite
Translucent super slim seal with lateral lip

1803.66.3MR

- Longueur 2010 mm
- Unité de vente : 1 joint, conditionné par 5

- Length 2010 mm
- Sold in units, packed by 5

1804.66.3



Références / References

Joint translucide à lèvres avec butée
Translucent sealing strip with lip and stop

1804.66.3

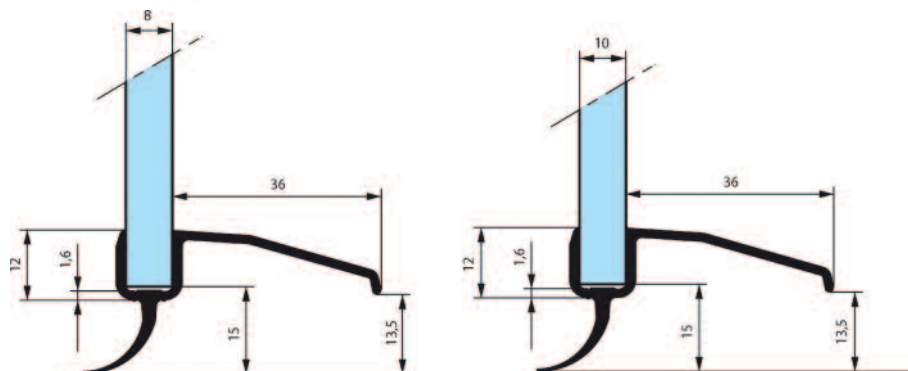
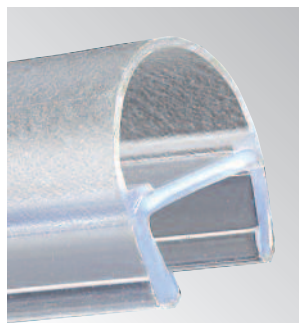
- Préconisé pour une utilisation entre un volume fixe et un volume mobile à 90°
- Longueur 2200 mm
- Unité de vente : 1 joint, conditionné par 10

- Recommended to prevent water escaping between a fixed and moving panel at 90°
- Length 2200 mm
- Sold in units, packed by 10

Joints pour portes
et pare douches
*Sealing strips for
shower doors and
screens*

Joint pour portes
et pare douches
Sealing strips for
shower doors and
screens

1805.66.*



Références / References

Joint translucide bas de porte
Translucent sealing strip for bottom of door

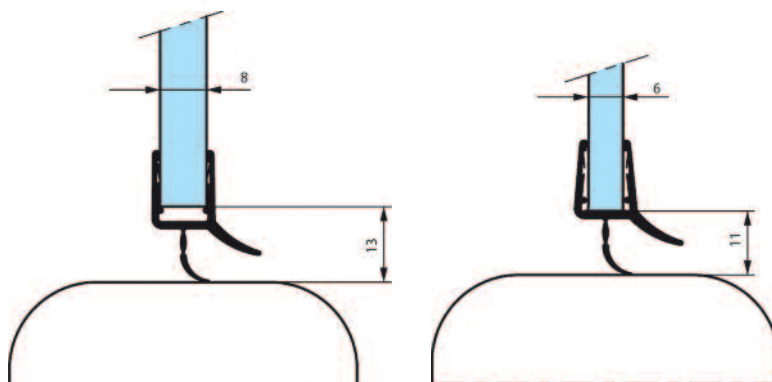
1805.66.3

1805.66.4

- Longueur 2200 mm
- Unité de vente : 1 joint, conditionné par 5

- Length 2200 mm
- Sold in units, packed by 5

1809.66.0



Références / References

Joint translucide bas de porte
Translucent sealing strip for bottom of door

1809.66.0

- Longueur 2200 mm
- Unité de vente : 1 joint, conditionné par 5

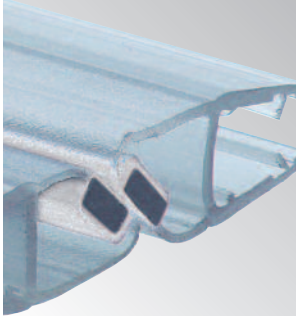
- Length 2200 mm
- Sold in units, packed by 5

Jointes pour portes
et pare douches
*Sealing strips for
shower doors and
screens*



Jointes pour portes
et pare douches
*Sealing strips for
shower doors and
screens*

2900.66.*



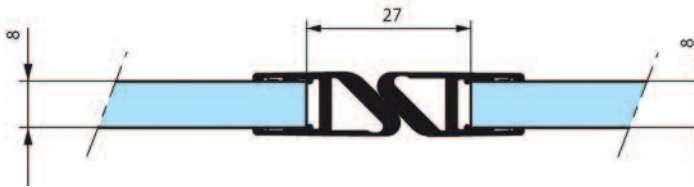
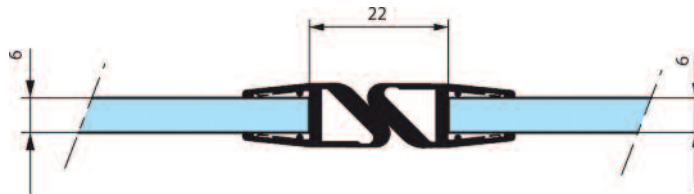
LES + PRODUITS

The + product

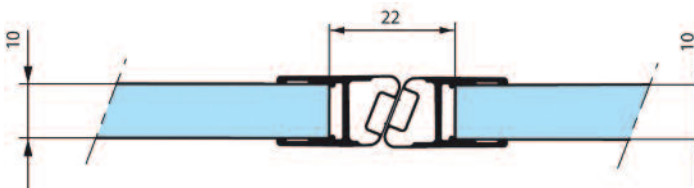
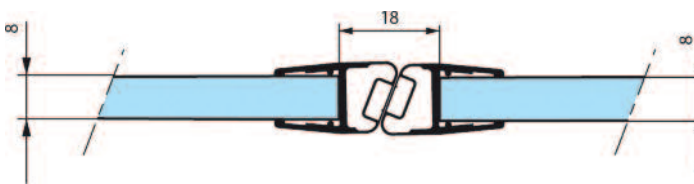
Double fonction :
blocage et optimisation
de l'étanchéité

*Double function :
blocking and
improved waterproofing*

2900.66.3



2900.66.4



Références / References



Jointes magnétiques translucides
Magnetic translucent sealing strip

2900.66.3

2900.66.4

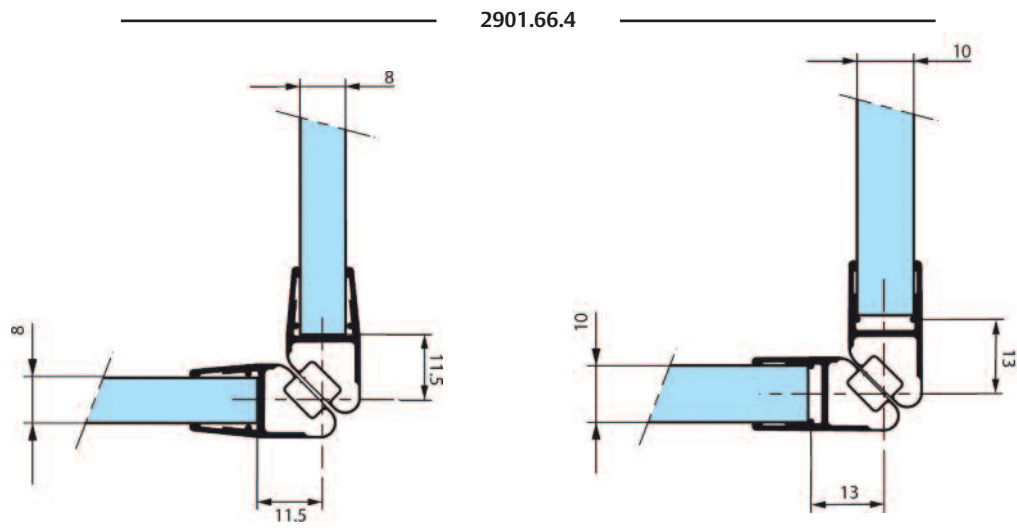
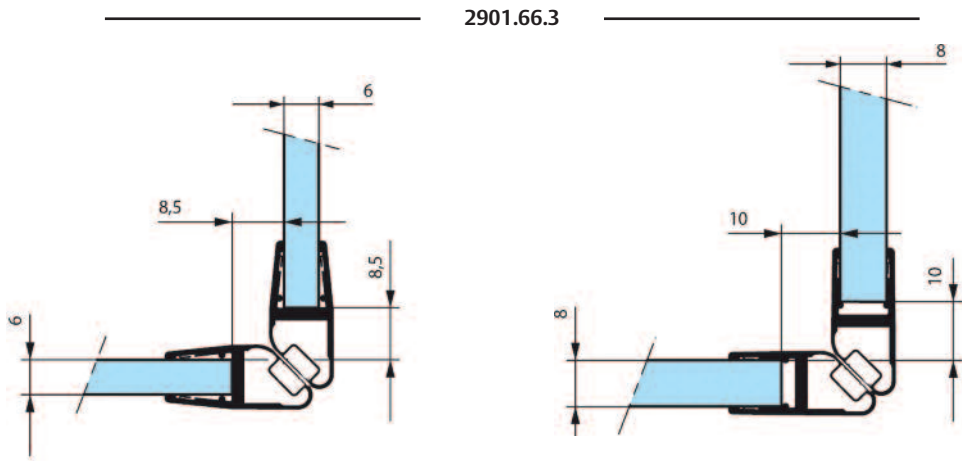
- Préconisé pour assurer la fermeture entre 2 volumes à 180°
- Longueur 2200 mm
- Unité de vente : 1 joint, conditionné par 5

- Recommended for 2 panels at 180°
- Length 2200 mm
- Sold in units, packed by 5

2901.66.*



Joints pour portes
 et pare douches
*Sealing strips for
 shower doors and
 screens*



Références / References

Joints magnétiques translucides
Magnetic translucent sealing strip

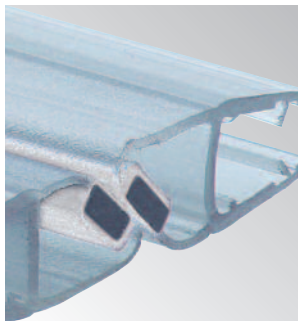
- Préconisé pour assurer la fermeture entre 2 volumes à 90°
- Longueur 2200 mm
- Unité de vente : 1 joint, conditionné par 5

- Recommended for 2 panels at 90°
- Length 2200 mm
- Sold in units, packed by 5

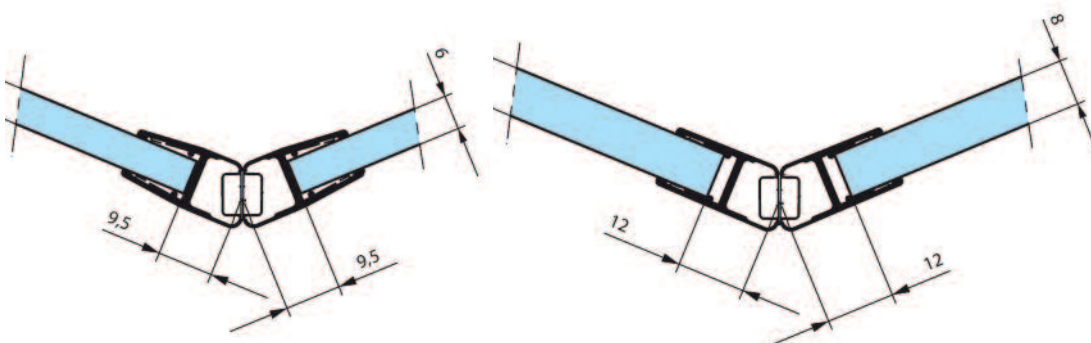
2901.66.3	2901.66.4

Jointes pour portes
et pare douches
*Sealing strips for
shower doors and
screens*

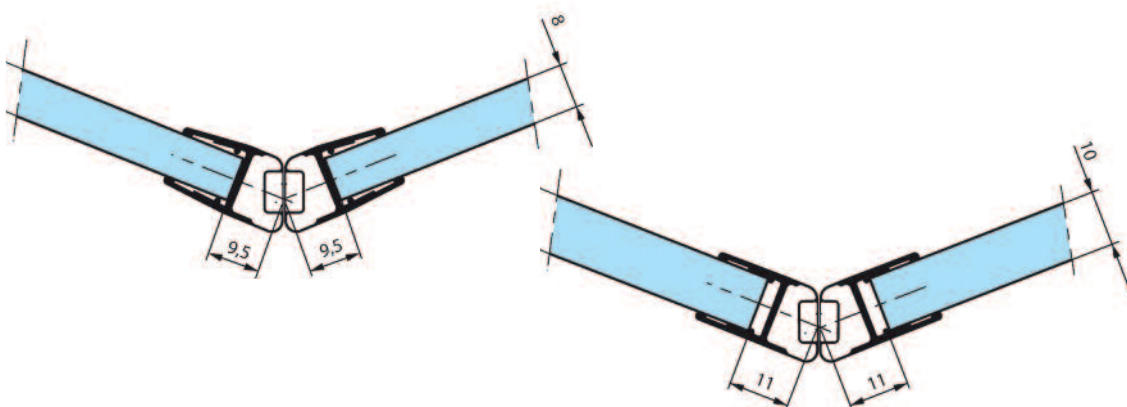
2902.66.*



2902.66.3



2902.66.4



Références / References

Jointes magnétiques translucides
Magnetic translucent sealing strip



2902.66.3

2902.66.4

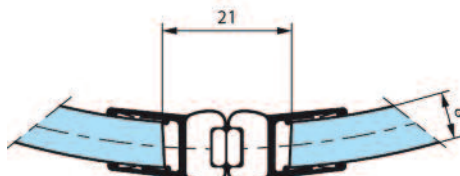
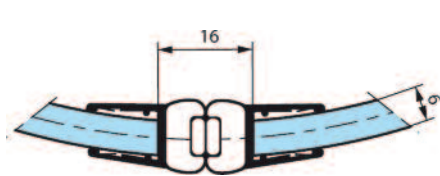
- Préconisé pour assurer la fermeture entre 2 volumes à 135°
- Longueur 2200 mm
- Unité de vente : 1 joint, conditionné par 5

- Recommended for 2 panels at 135°
- Length 2200 mm
- Sold in units, packed by 5

2903.66.3



Jointes pour portes
et pare douches
*Sealing strips for
shower doors and
screens*



Références / References



Jointes magnétiques translucides
Magnetic translucent sealing strip

2903.66.3

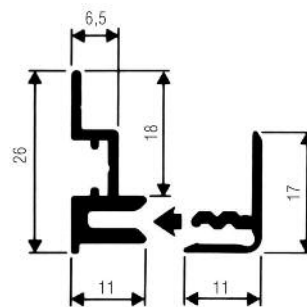
2903.66.4

- Préconisé pour assurer la fermeture entre 2 volumes bombés
- Longueur 2200 mm
- Unité de vente : 1 joint, conditionné par 5

- *Recommended for 2 curved glass panels*
- *Length 2200 mm*
- *Sold in units, packed by 5*

Support et film
antibuée pour
miroir
*Support and
demisting film
for mirror*

5509.**.0



Références / References



Poli or
Polished gold



Aluminium anodisé argent satiné
Satin anodised alu. silver



Poli argent
Polished silver



Laqué blanc 9010
Lacquered white RAL 9010

Profil clips pour miroir
Mirror profile clips

5509.06.0

5509.10.0

5509.11.0

5509.51.0

- Pour miroir épaisseur 4 ou 6 mm
- Deux montages : montage en encadrement montage avec rails haut et bas
- Profil aluminium recoupable pour mise à longueur
- Composition : 1 profil support miroir avec fixation murale 1 profil clipable
- Unité de vente : 1 longueur de 2000 mm conditionnée par 5 références

- For mirror 4 or 6 mm thick
- Two types of assembling : on a frame with top and bottom rails
- Aluminium profile can be cut to size
- Contents : 1 wall mounted mirror support and 1 clipable profile
- Sold in units of : 5 references of strips 2000 mm long

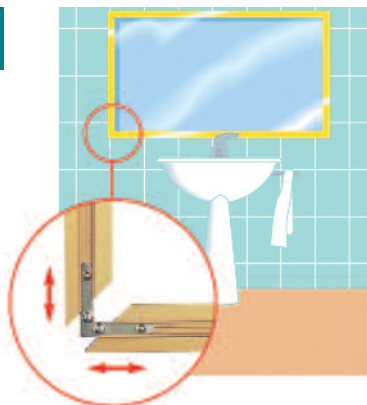
LES + PRODUITS

The + product

Installation facile

Easy installation

5513.**.0



Equerre d'encadrement
Frame brace

- Equerre d'encadrement pour profil série 5509
- Acier traité anti-corrosion
- Montage par emboîtement
- Unité de vente : 4 équerres

- Frame brace for support 5509
- Steel treated for anti-corrosion
- Interlocking assembly
- Sold in units of : 4 frame braces

5870.99.*



Références / References

Film antibuée pour miroir
Demisting film for mirrors

400 x 500 mm
(36W 220-240V)

550 x 800 mm
(78W 220-240V)

5870.99.0

5870.99.1

- Evite la formation de buée sur les miroirs due à la condensation
- Pose facile par adhésif acrylique, sans dommage pour le miroir
- Assure la fonction de film anti-éclat en cas de bris de miroir
- Désembuage efficace, temps de chauffe inférieur à 1 minute
- Aucun risque de brûlure, système autorégulant à 38°
- Conforme aux normes européennes, homologation EN 60 33561 (12.96)
- Certificat de conformité du laboratoire LCIE N° 1107
- Unité de vente : 1 film antibuée

- To help prevent the build up of mist on mirrors due to condensation
- Easy fitting with acrylic adhesive, without damage to the mirror
- Ensures the operation of anti-shatter film in the event of the mirror breaking
- Effective demisting, heating time in under 1 minute
- No burn risk, self adjusting heating system set at 38°
- Complies with European Standards, approved under EN 60 33561 (12.96)
- Certificate of laboratory compliance LCIE N° 1107
- Sold per unit