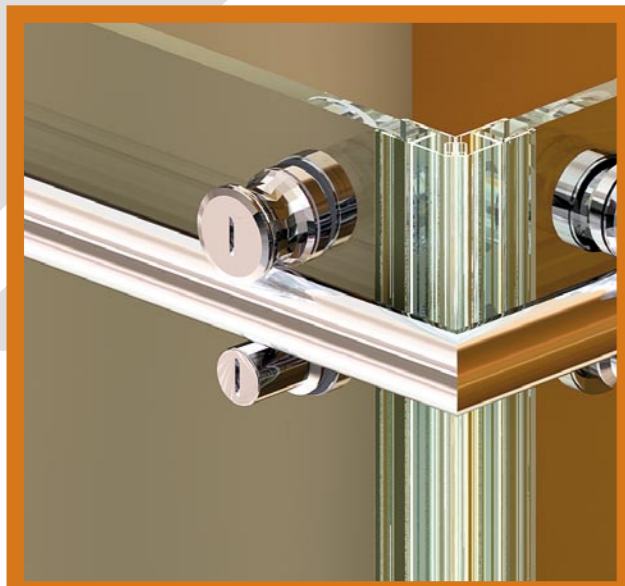


sezione tonda



SECCIÓN REDONDA • ROUND SECTION • RUND SCHNITT

Sistema scorrevole per box doccia e sopravasca. Nasce dall'elegante ed alleggerita evoluzione degli scorrevoli "a vista" per porte interne. Il tubo è in acciaio inox ed è prodotto nelle versioni a sezione tonda e quadra. Il sistema è disponibile nelle varianti per box doccia in angolo, lineare e in nicchia, in diverse misure.

Sistema corredero para box ducha y bañera. Nace de la elegante y aliviada evolución de las correderas "a vista" para puertas internas. El tubo es de acero inoxidable y el sistema cuenta con versiones para box ducha esquinado, lineal y en nicho, con varias medidas.

This is a sliding system specially conceived for shower boxes and bath tubs. It is the result of the evolution of sliding systems exposed for inner doors. The pipe is made of stainless steel and produced in different versions with round and square section. This system is available in different size and different versions for corner shower cubicles, single door boxes or shower enclosures installed in a niche.

Schiebesystem für Duschboxen und Wannenaufsätze. Ein Ergebnis der eleganten und vereinfachten Evolution der "sichtbaren" Schiebesysteme für Innentüren. Das Rohr besteht aus Edelstahl und wird in den Ausführungen mit eckigem und rundem Schnitt hergestellt. Das System ist in verschiedenen Größen in den Ausführungen für Eck-, Linear- und Nischenduschen erhältlich.

sezione quadra



SECCIÓN CUADRA • SQUARE SECTION • ECKIG SCHNITT

colcom
Dettagli essenziali per il vetro temperato

colcom
Dettagli essenziali per il vetro temperato

colcom s.r.l. _ via degli artigiani, 56
25075 Nave _ Brescia _ Italy
www.colcom.it _ info@colcom.it
tel. +39.0302532008 _ fax +39.2534707



HIPZAC

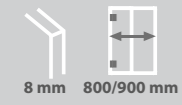
HIPZAC

colcom
Dettagli essenziali per il vetro temperato

sezione **TONDA** SECCIÓN REDONDA • ROUND SECTION • RUND SCHNITT

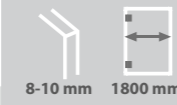
BZ00

- Kit Hip-zac ad angolo. Sezione tonda. Per piatto 800-900mm.
- Kit Hip-zac angular. Sección redonda. Plato de ducha 800-900mm.
- Hip Zac corner kit. Round section. Shower tray size 800-900mm.
- Hip Zac Bausatz für Ecke. Rundschnitt. Duschwanne 800-900mm.



BZ03

- Kit Hip-zac per box doccia in nicchia da 1200 a 1800mm. Sezione tonda.
- Kit Hip-zac para box ducha de nicho desde 1200 a 1800mm. Sección redonda.
- Hip Zac niche kit 1200-1800 mm. Round section.
- Hip Zac Bausatz für Nische 1200-1800mm. Rundschnitt.



BZ06

- Kit Hip-zac per box doccia con 2 spalle in vetro da 1200 a 1800mm. Sezione tonda.
- Kit Hip-zac para box ducha: dos lados en vidrio desde 1200 a 1800mm. Sección redonda.
- Hip Zac kit with 2 fixed glass panels 1200-1800mm. Round section.
- Hip Zac Bausatz mit 2 starre Glasplatten 1200-1800mm. Rundschnitt.



BZ07

- Kit Hip-zac per box doccia con 1 spalla in vetro da 1200 a 1800mm. Sezione tonda.
- Kit Hip-zac para box ducha: un lado en vidrio desde 1200 a 1800mm. Sección redonda.
- Hip Zac kit with 1 fixed glass panel 1200-1800mm. Round section.
- Hip Zac Bausatz mit 1 starre Glasplatte 1200-1800mm. Rundschnitt.



BZ09

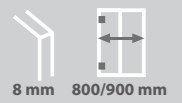
- Kit Hip-zac per sopra vasca da 1000 a 2000mm. Sezione tonda.
- Kit Hip-zac para bañera desde 1000 a 2000mm. Sección redonda.
- Hip Zac kit for bath-tubs 1000-2000mm. Round section.
- Hip Zac Bausatz für Badewanne 1000-2000mm. Rundschnitt.



sezione **QUADRA** SECCIÓN CUADRA • SQUARE SECTION • ECKIG SCHNITT

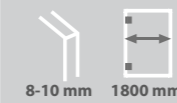
BZQ0

- Kit Hip-zac ad angolo. Sezione quadrata. Per piatto 800-900mm.
- Kit Hip-zac angular. Sección cuadrada. Plato de ducha 800-900mm.
- Hip Zac corner kit. Square section. Shower tray size 800-900mm.
- Hip Zac Bausatz für Ecke. Vierkantschnitt. Duschwanne 800-900mm.



BZQ3

- Kit Hip-zac per box doccia in nicchia da 1200 a 1800mm. Sezione quadrata.
- Kit Hip-zac para box ducha de nicho desde 1200 a 1800mm. Sección cuadrada.
- Hip Zac niche kit 1200-1800 mm. Square section.
- Hip Zac Bausatz für Nische 1200-1800mm. Vierkantschnitt.



BZQ6

- Kit Hip-zac per box doccia con 2 spalle in vetro da 1200 a 1800mm. Sezione quadrata.
- Kit Hip-zac para box ducha: dos lados en vidrio desde 1200 a 1800mm. Sección cuadrada.
- Hip Zac kit with 2 fixed glass panels 1200-1800mm. Square section.
- Hip Zac Bausatz mit 2 starre Glasplatten 1200-1800mm. Vierkantschnitt.



BZQ7

- Kit Hip-zac per box doccia con 1 spalla in vetro da 1200 a 1800mm. Sezione quadrata.
- Kit Hip-zac para box ducha: un lado en vidrio desde 1200 a 1800mm. Sección cuadrada.
- Hip Zac kit with 1 fixed glass panel 1200-1800mm. Square section.
- Hip Zac Bausatz mit 1 starre Glasplatte 1200-1800mm. Vierkantschnitt.



BZQ9

- Kit Hip-zac per sopra vasca da 1000 a 2000mm. Sezione quadrata.
- Kit Hip-zac para bañera desde 1000 a 2000mm. Sección cuadrada.
- Hip Zac kit for bath-tubs 1000-2000mm. Square section.
- Hip Zac Bausatz für Badewanne 1000-2000mm. Vierkantschnitt.



BZ00



8mm



900mm

• Kit hip-zac ad angolo. Sezione tonda. Per piatto da 800x800-900x900mm.

• Kit hip-zac angular. Sección redonda. Plato de ducha de 800x800-900x900mm.

• Hip Zac corner kit. Round section. Shower tray size 800x800-900x900mm.

• Hip Zac Bausatz für Ecke. Rundschnitt. Duschwanne 800x800-900x900mm.

HIP-ZAC SYSTEM

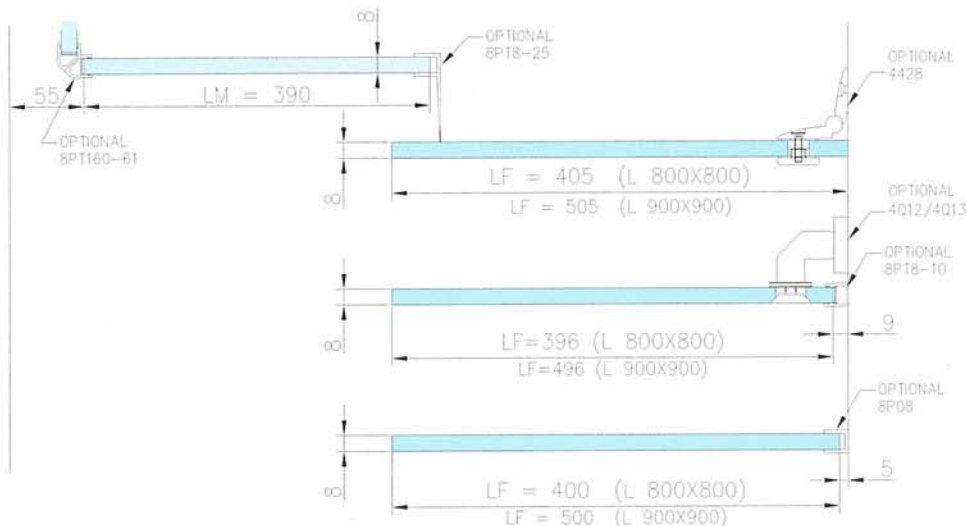
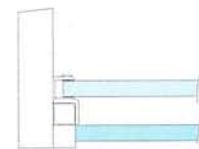
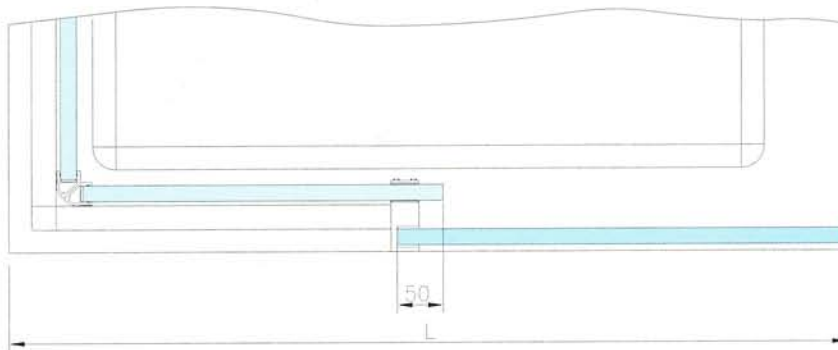
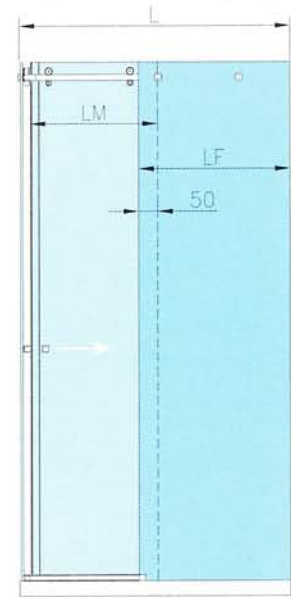
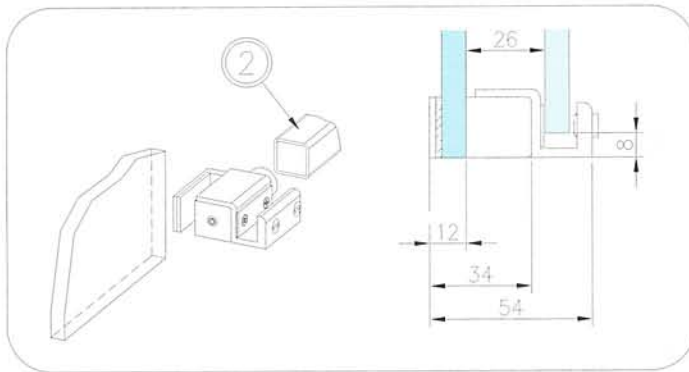
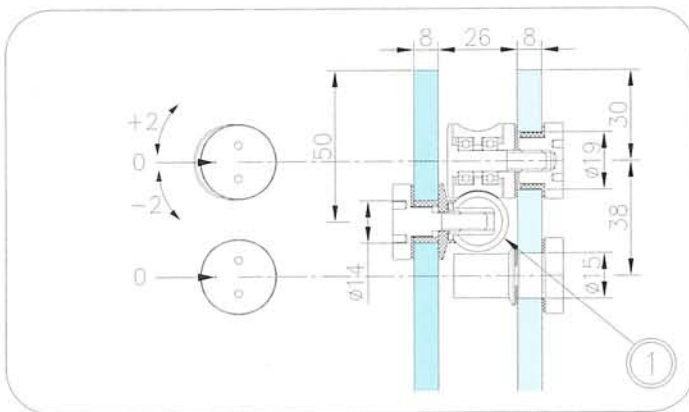


BOX DOCCIA - BOX DUCHA SHOWER BOXES - DUSCHKABINEN

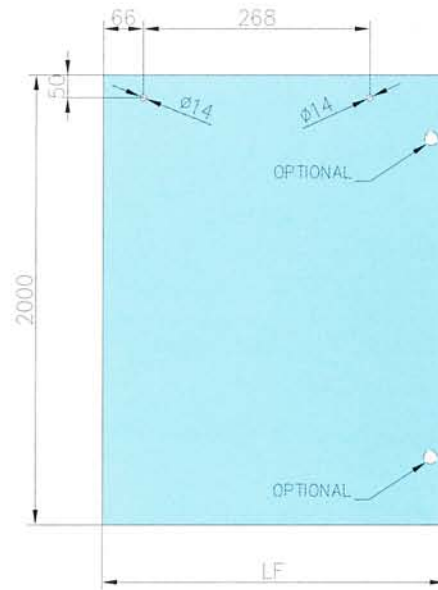
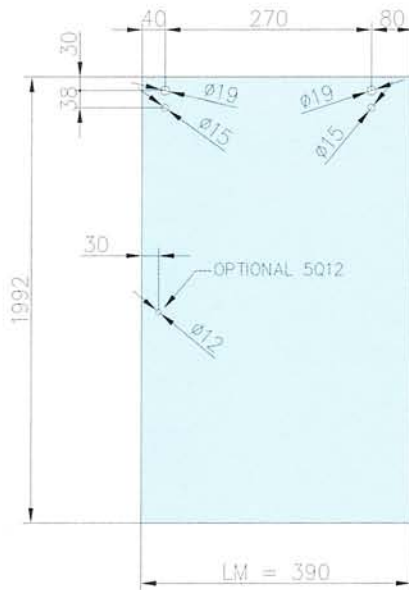


BZ00

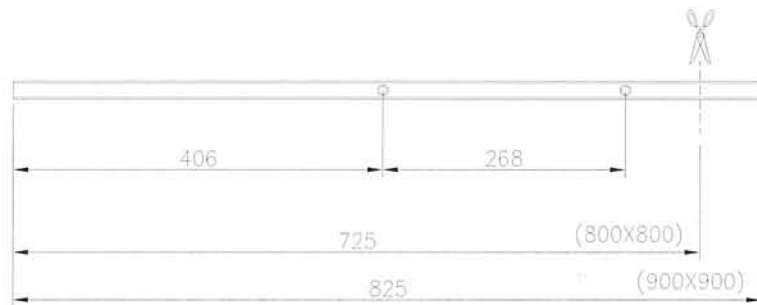
DATI (Data) L = min 800 ÷ max 900 (mm)
 DATI (Data) P = 400 (mm)
 DATI (Data) LM = 390 (mm)
 CALCOLARE (Calculate) LF = (SCHEMA) (mm)



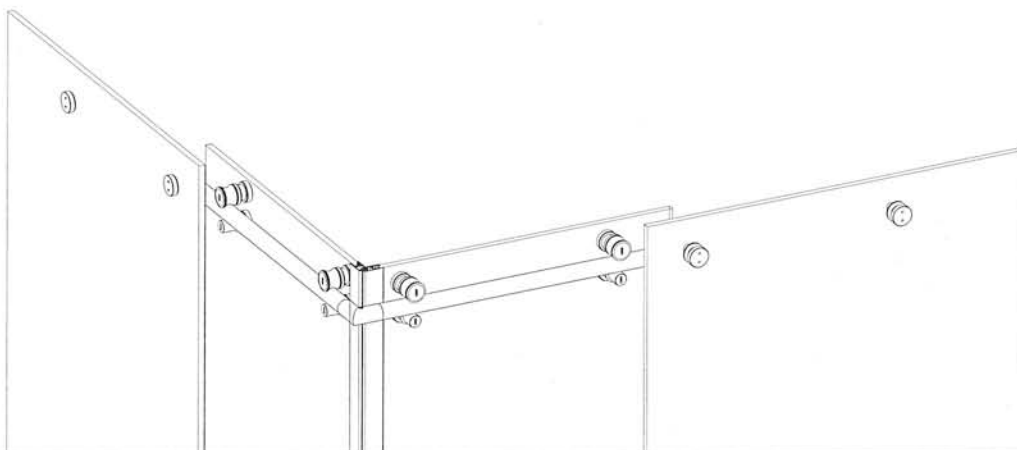
BZ00



① D.20x2



② 20x20x1.5



BZQ0



8mm



900mm

• Kit hip-zac ad angolo. Sezione quadrata. Per piatto da 800x800-900x900mm.

• Kit hip-zac angular. Sección cuadrada. Plato ducha de 800x800-900x900mm.

• Hip Zac corner kit. Square section. Shower tray size 800x800-900x900mm.

• Hip Zac Bausatz für Ecke. Vierkantschnitt. Duschwanne 800x800-900x900mm.

HIP-ZAC SYSTEM



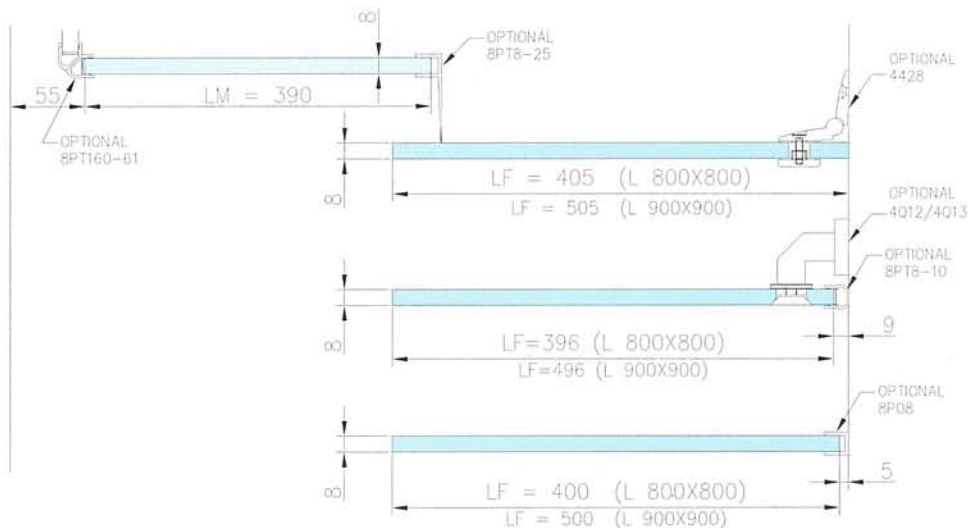
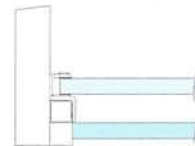
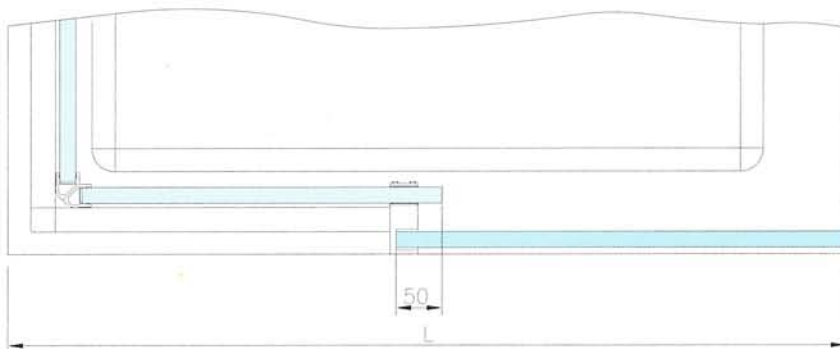
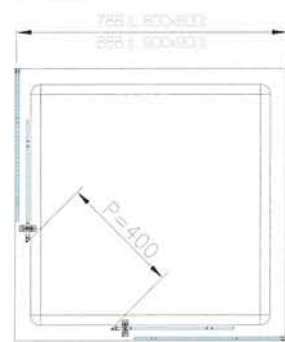
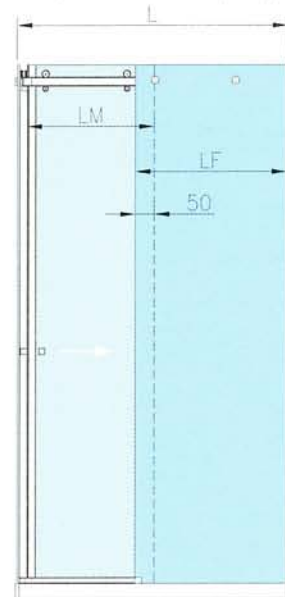
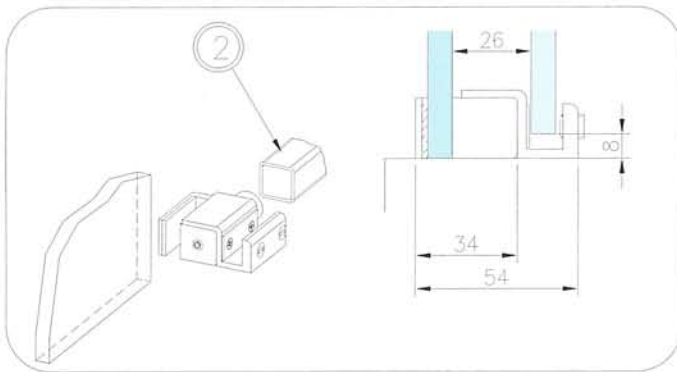
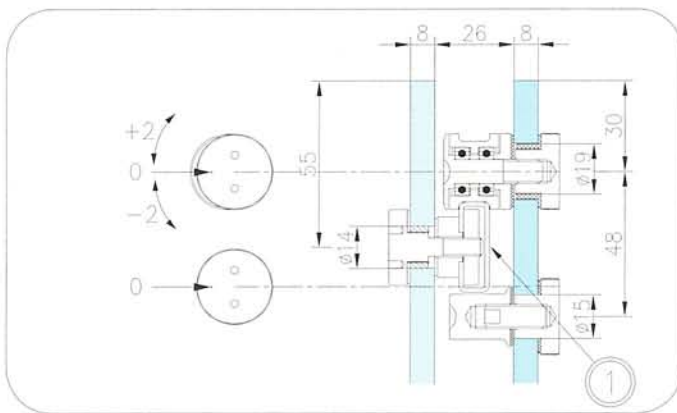
BOX DOCCIA - BOX DUCHA SHOWER BOXES - DUSCHKABINEN



BZQ0

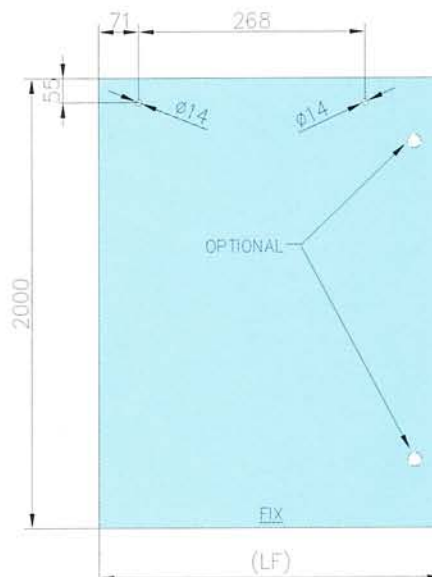
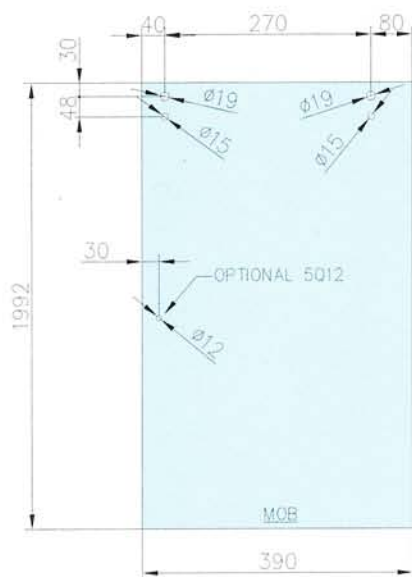
DATI (Data)
DATI (Data)
DATI (Data)
CALCOLARE (Calculate)

L = min 800 ÷ max 900 (mm)
P = 400 (mm)
LM = 390 (mm)
LF = (SCHEMA) (mm)

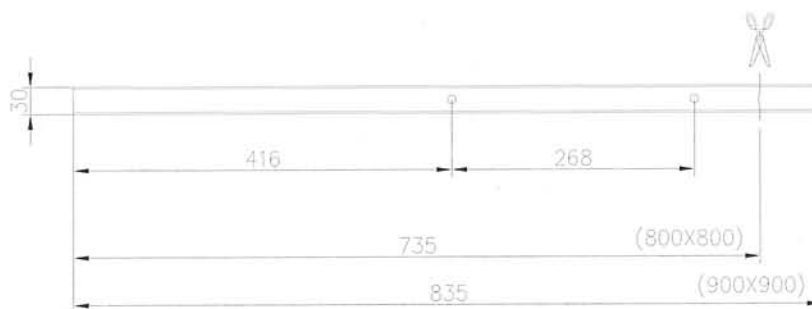


Sistemi - Sistemas - Systems - Systeme

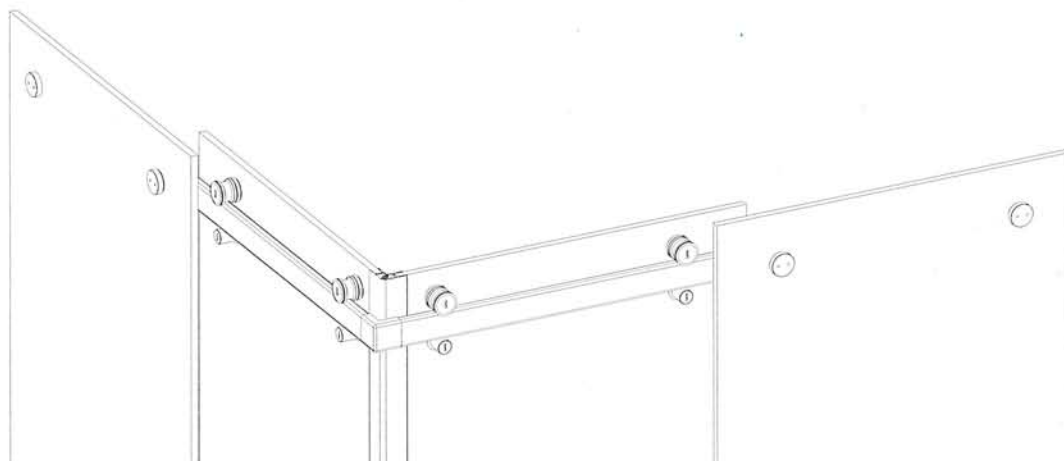
BZQ0



① 30x10x1.5



② 20x20x1.5



BZ03



• Kit hip-zac per box doccia in nicchia 1200-1800mm.

• Kit hip-zac para box ducha de nicho 1200-1800mm.

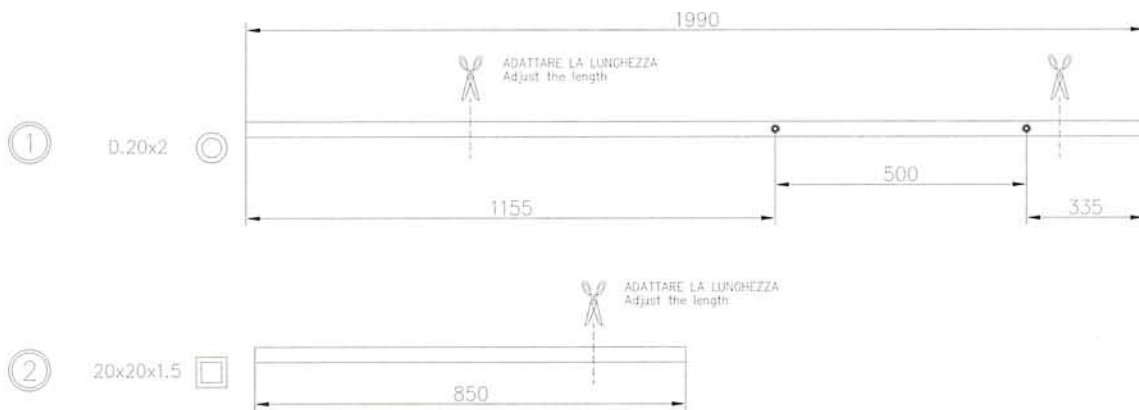
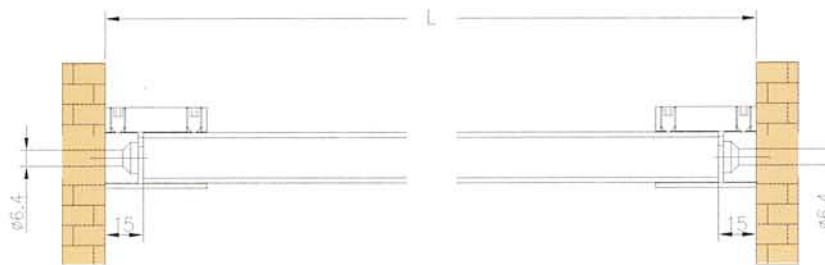
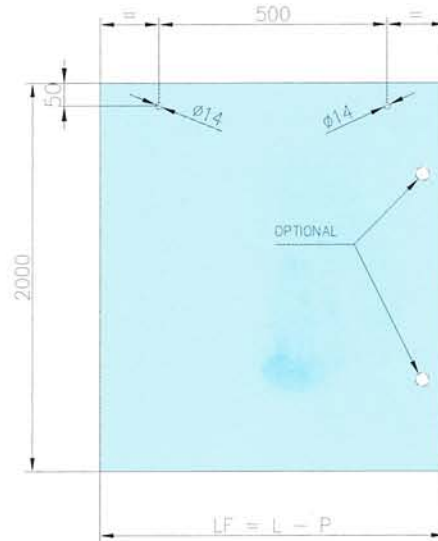
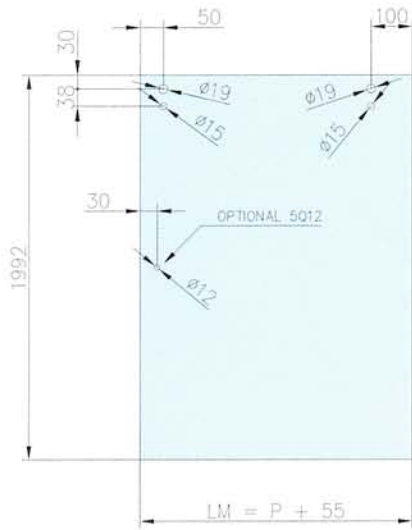
• Hip Zac niche kit 1200-1800mmmm.

• Hip Zac Bausatz für Nische 1200-1800mmmm.

HIP-ZAC SYSTEM



BZ03



BZQ3



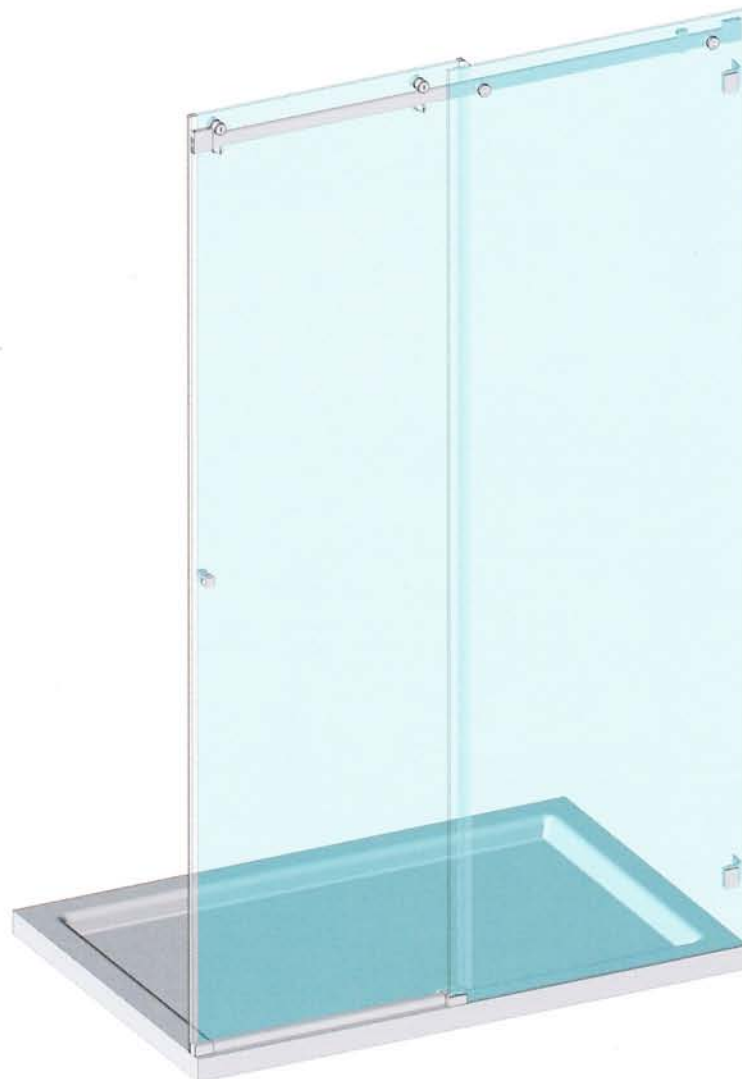
• Kit hip-zac per box doccia in nicchia 1200-1800mm. Sezione quadrata.

• Kit hip-zac para box ducha de nicho 1200-1800mm. Sección cuadrada.

• Hip Zac niche kit 1200-1800mmmm. Square section.

• Hip Zac Bausatz für Nische 1200-1800mmmm. Vierkantschnitt.

HIP-ZAC SYSTEM



BZ06



• Kit hip-zac per box doccia con 2 spalle in vetro 1200-1800mm.

• Kit hip-zac para box ducha: dos lados en vidrio 1200-1800mm.

• Hip Zac kit with 2 fixed glass panels 1200-1800mm.

• Hip Zac Bausatz mit 2 starre Glasplatten 1200-1800mm.

HIP-ZAC SYSTEM

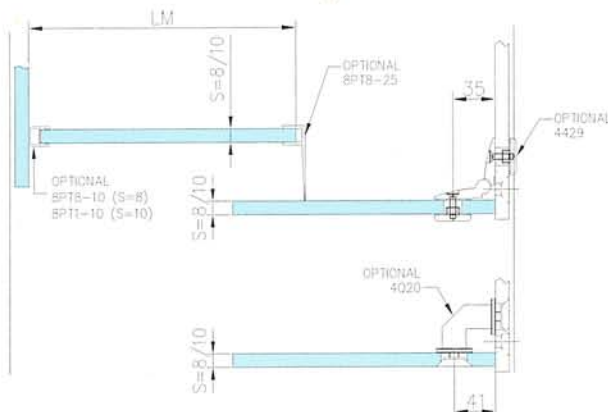
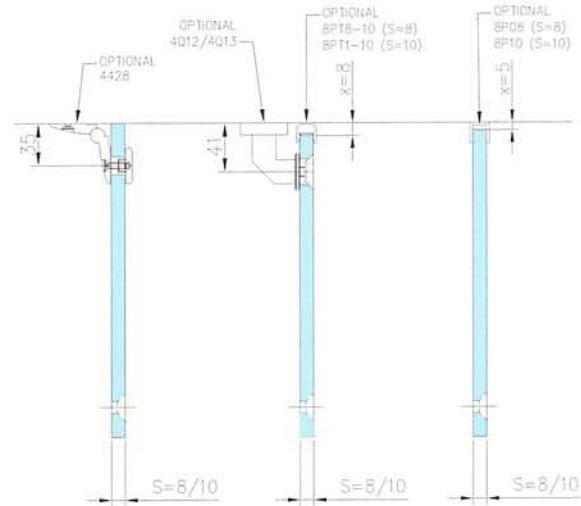
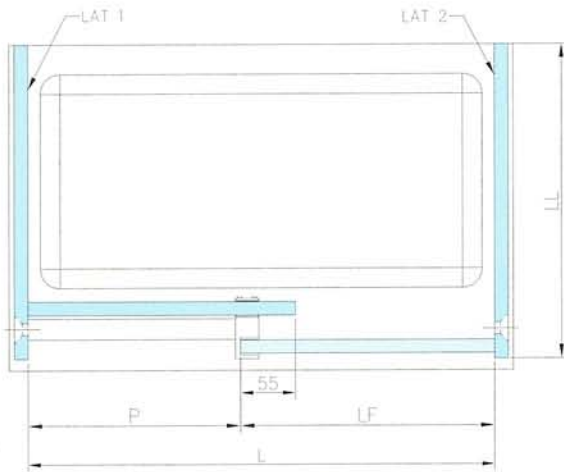
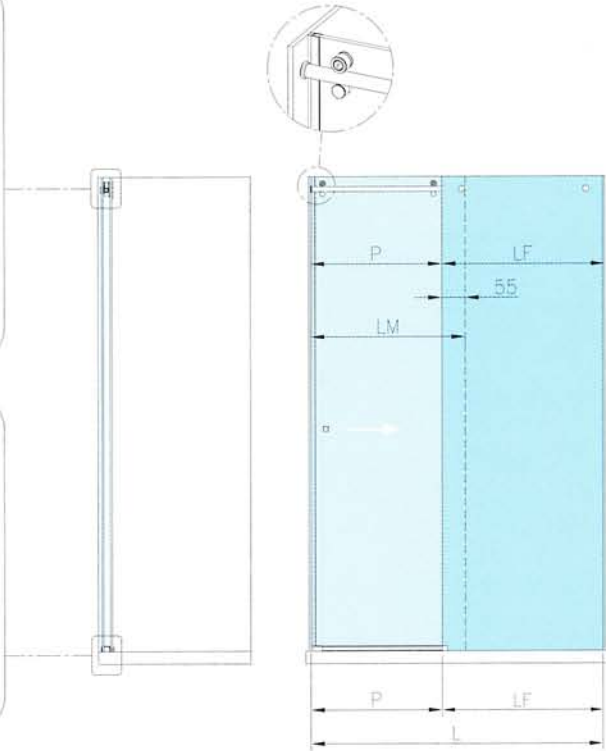
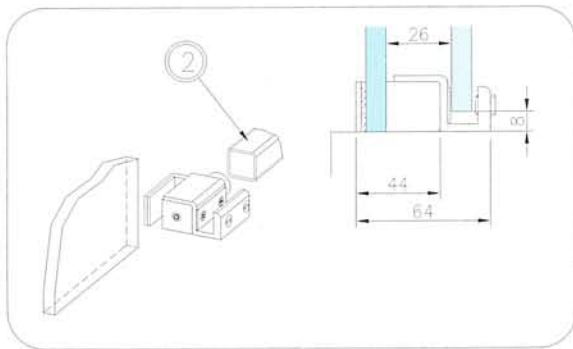
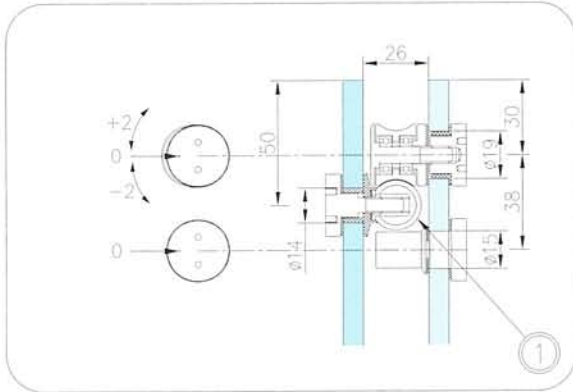


BOX DOCCIA - BOX DUCHA SHOWER BOXES - DUSCHKABINEN

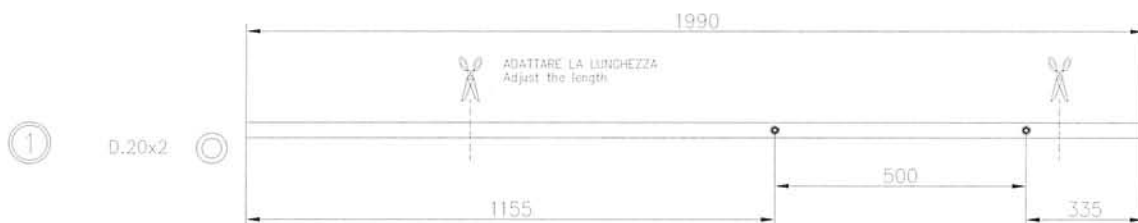
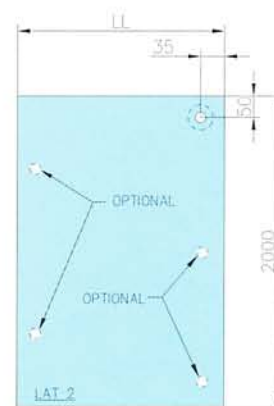
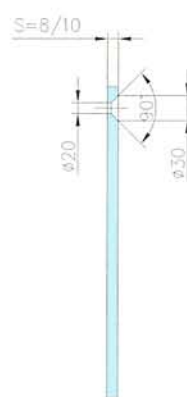
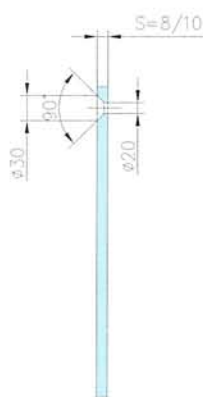
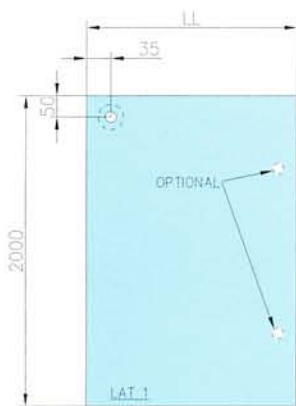
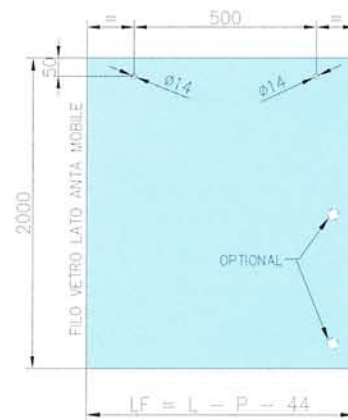
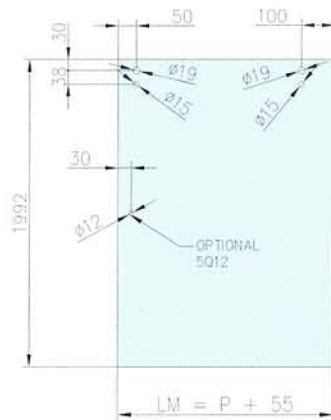


BZ06

DATI (Data)	$L = \text{min } 1200 \div \text{max } 1800$	(mm)
DEFINIRE (Define)	$P = \text{min } 450 \div \text{max } (L/2-55)$	(mm)
CALCOLARE (Calculate)	$LM = (P+55)$	(mm)
CALCOLARE (Calculate)	$LF = (L-P)$	(mm)
DEFINIRE (Define)	LL	(mm)



BZ06



BZQ6



• Kit hip-zac per box doccia con 2 spalle in vetro 1200-1800mm. Sezione quadrata.

• Kit hip-zac para box ducha: dos lados en vidrio 1200-1800mm. Sección cuadrada.

• Hip Zac kit with 2 fixed glass panels 1200-1800mm. Square section.

• Hip Zac Bausatz mit 2 starre Glasplatten 1200-1800mm. Vierkantschnitt.

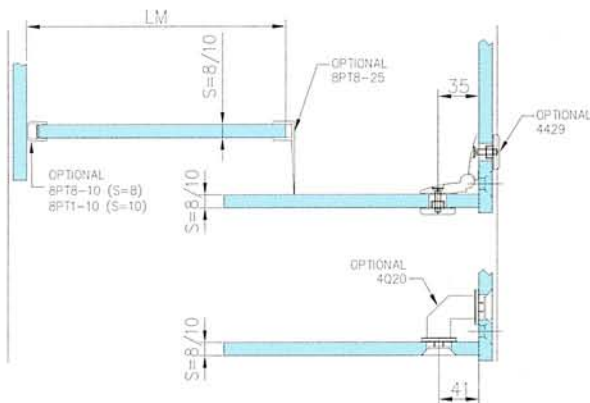
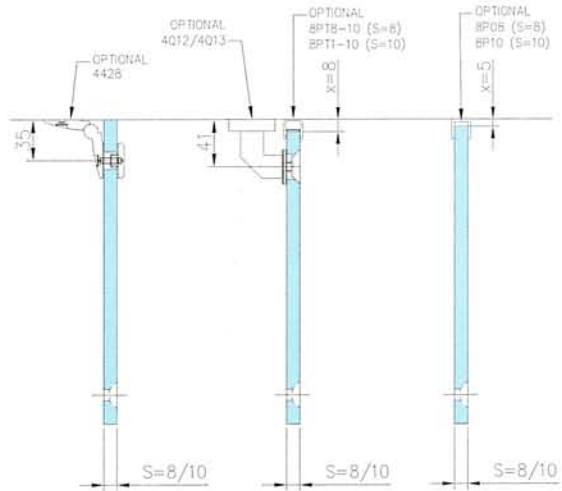
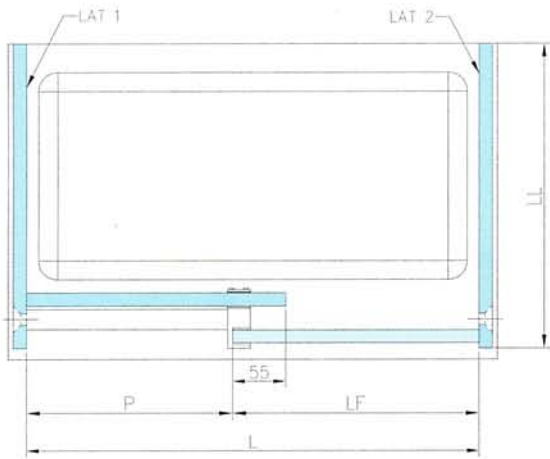
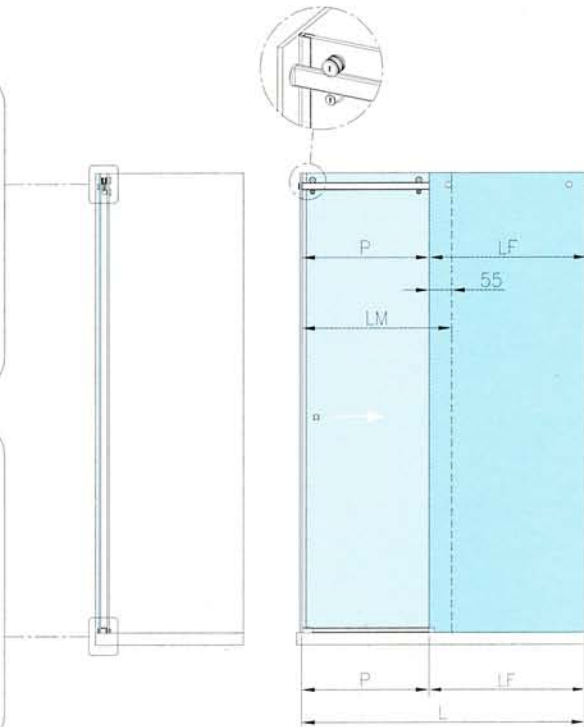
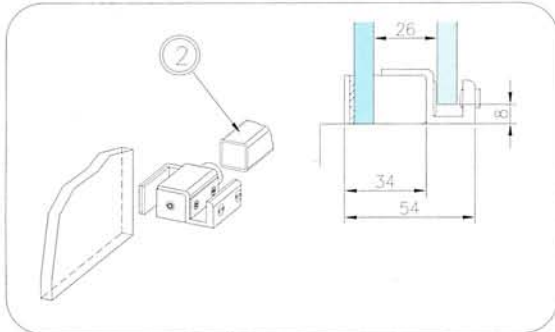
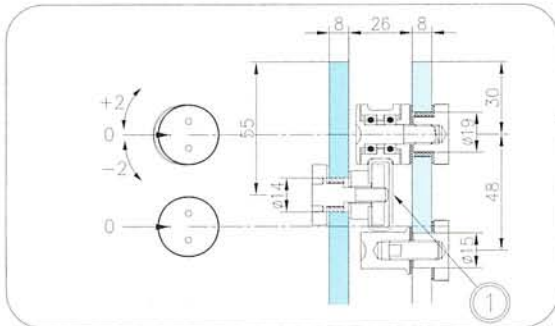


HIP-ZAC SYSTEM



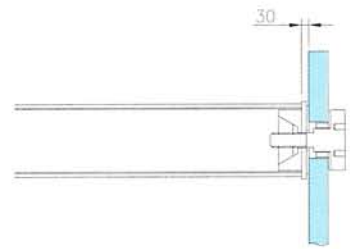
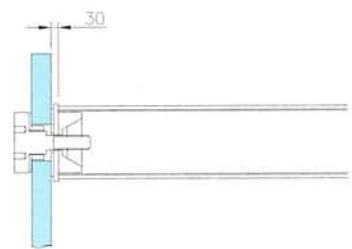
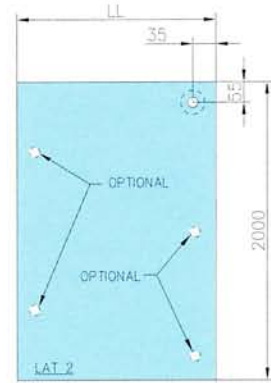
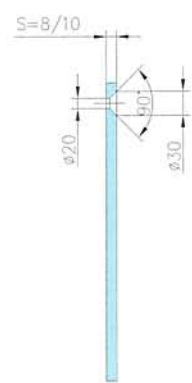
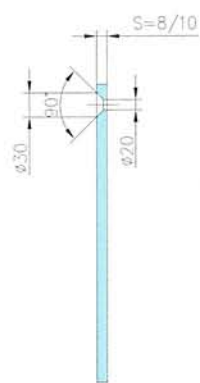
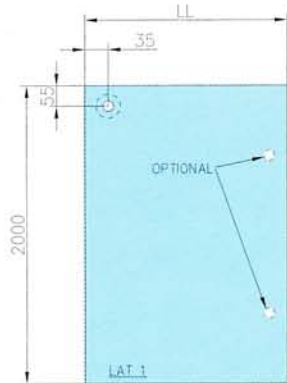
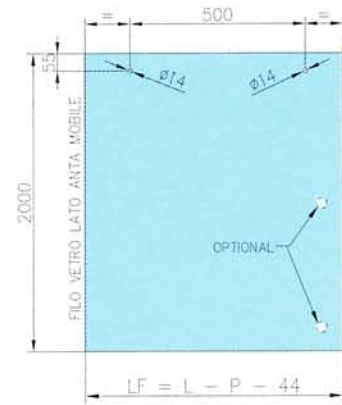
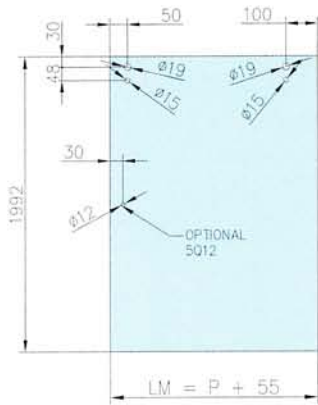
BZQ6

DATI (Data)	L = min 1200 ÷ max 1800	(mm)
DEFINIRE (Define)	P = min 450 ÷ max (L/2-55)	(mm)
CALCOLARE (Calculate)	LM = (P+55)	(mm)
CALCOLARE (Calculate)	LF = (L-P)	(mm)
DEFINIRE (Define)	LL	(mm)



Sistemi - Sistemas - Systems - Systeme

BZQ6



① 30x10x1.5



② 20x20x1.5



Sistemi - Sistemas - Systems - Systeme

BZ07



- Kit hip-zac per box doccia con 1 spalla in vetro 1200-1800mm.
- Kit hip-zac para box ducha: un lado en vidrio 1200-1800mm.
- Hip Zac kit with 1 fixed glass panel 1200-1800mm.
- Hip Zac Bausatz mit 1 starre Glasplatte 1200-1800mm.

HIP-ZAC SYSTEM

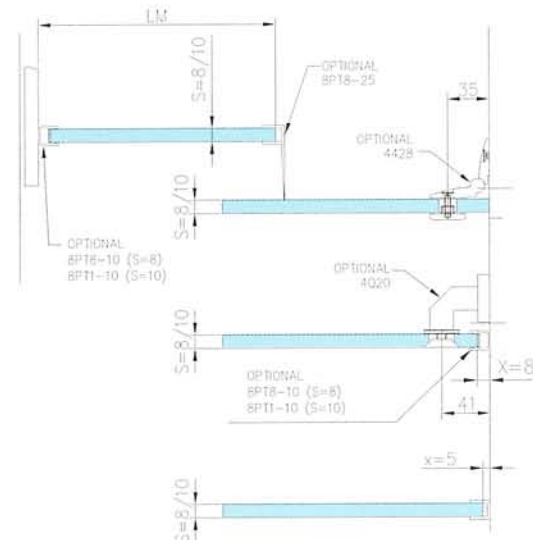
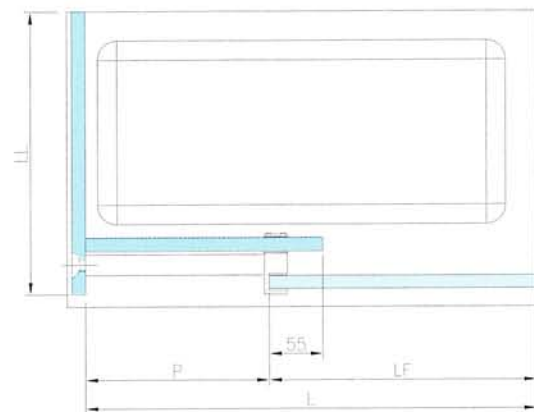
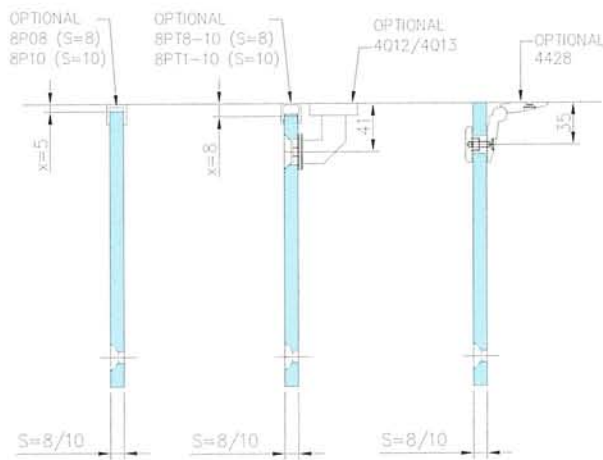
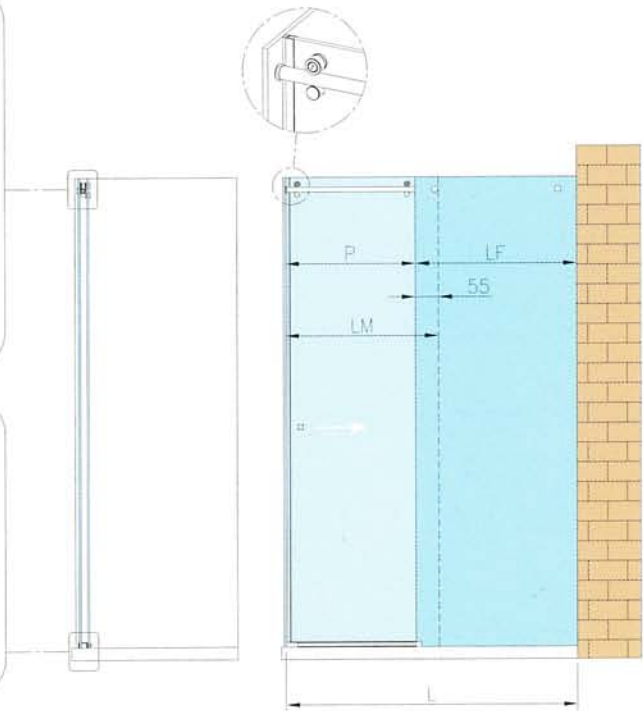
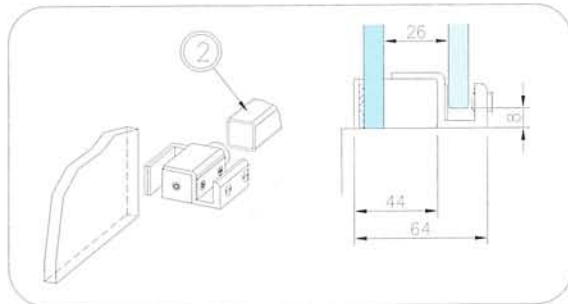
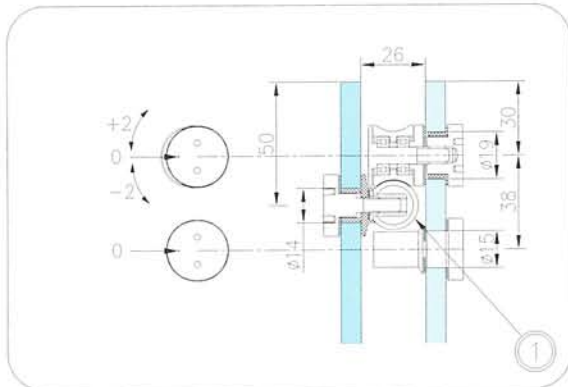


BOX DOCCIA - BOX DUCHA SHOWER BOXES - DUSCHKABINEN

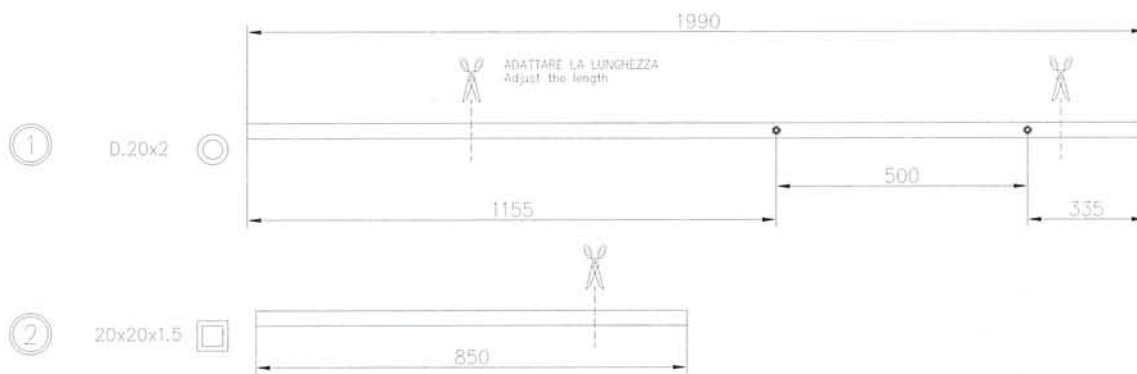
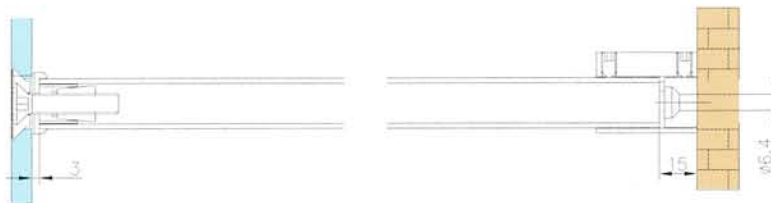
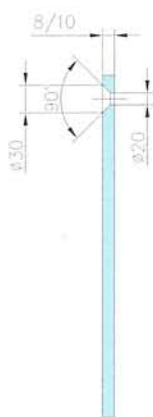
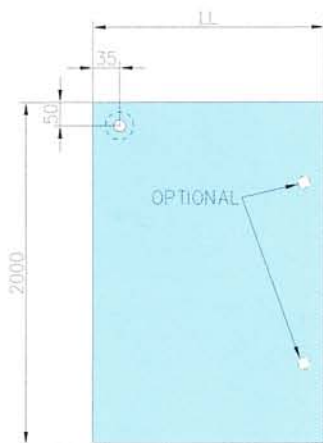
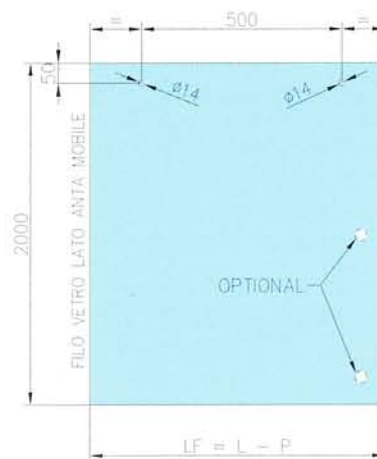
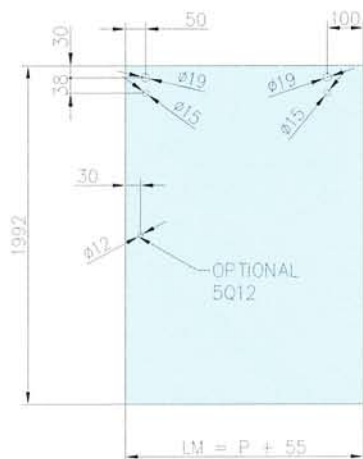


BZ07

DATI (Data)	L = min 1200 ± max 1800	(mm)
DEFINIRE (Define)	P = min 450 ± max (L/2-55)	(mm)
CALCOLARE (Calculate)	LM = (P+55)	(mm)
CALCOLARE (Calculate)	LF = (L-P)	(mm)
DEFINIRE (Define)	LL	(mm)



BZ07



BZQ7



8mm
10mm



1800mm

• Kit hip-zac per box doccia con 1 spalla in vetro 1200-1800mm. Sezione quadrata.

• Kit hip-zac para box ducha: un lado en vidrio 1200-1800mm. Sección cuadrada.

• Hip Zac kit with 1 fixed glass panel 1200-1800mm. Square section.

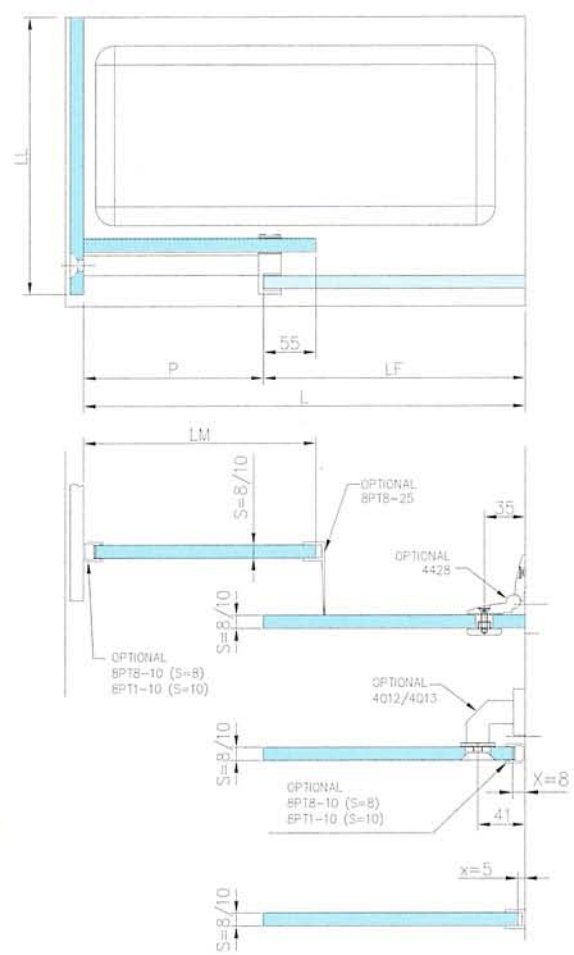
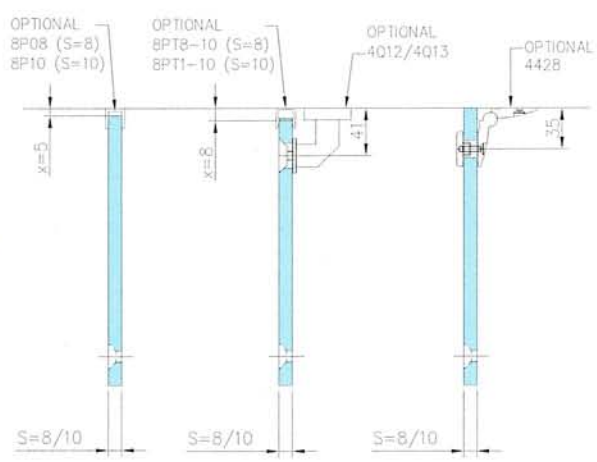
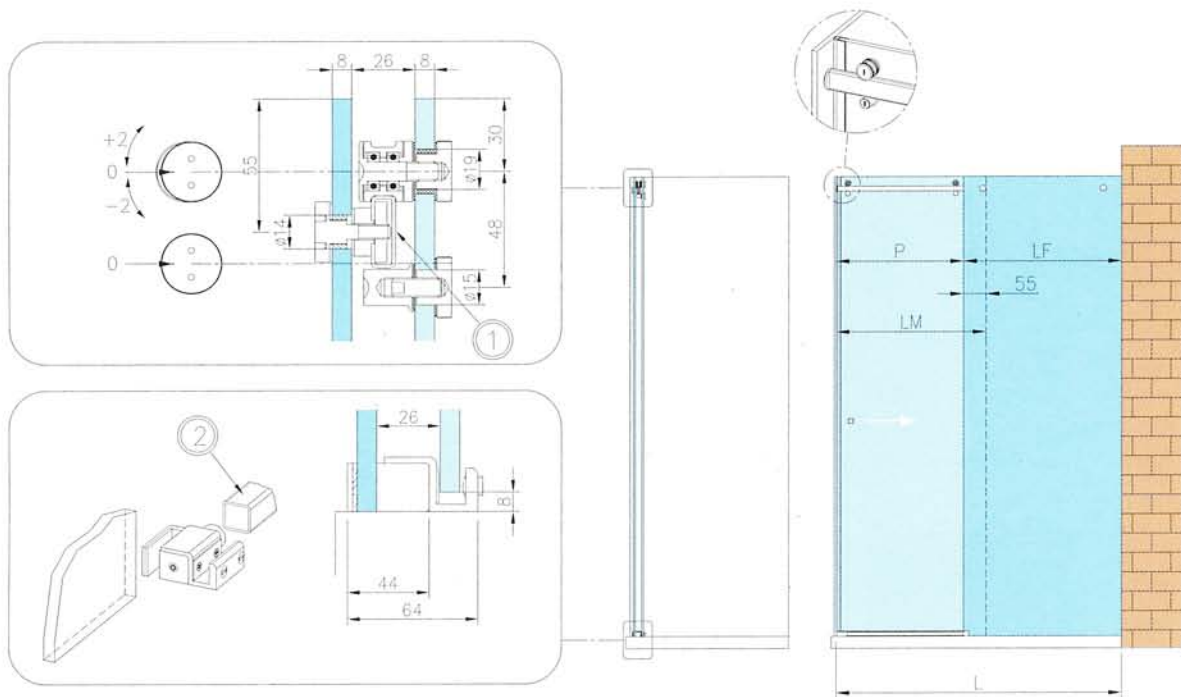
• Hip Zac Bausatz mit 1 starre Glasplatte 1200-1800mm. Vierkantschnitt.

HIP-ZAC SYSTEM



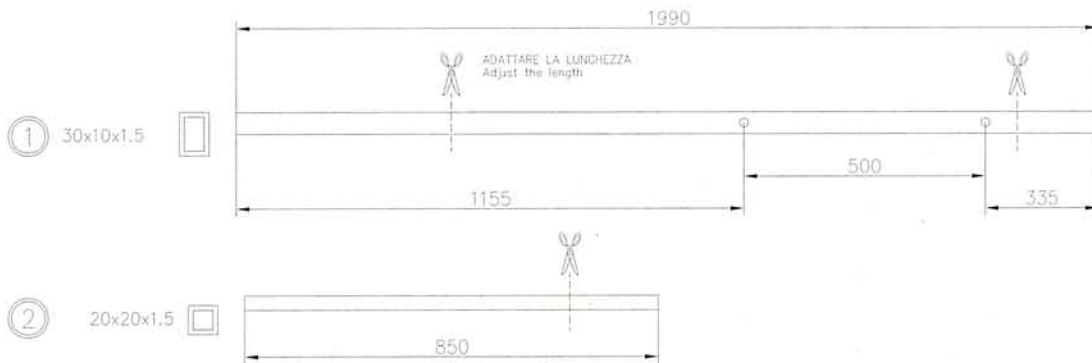
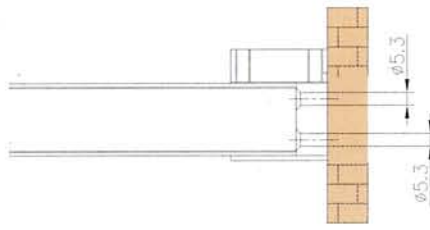
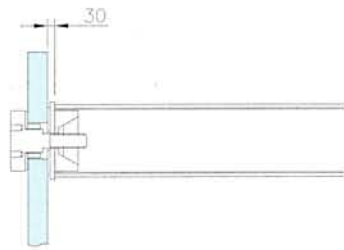
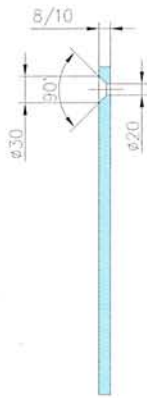
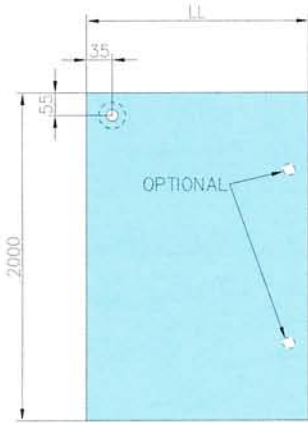
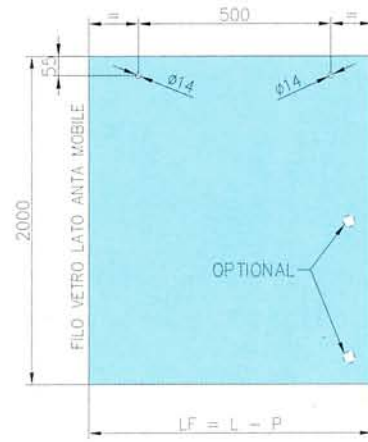
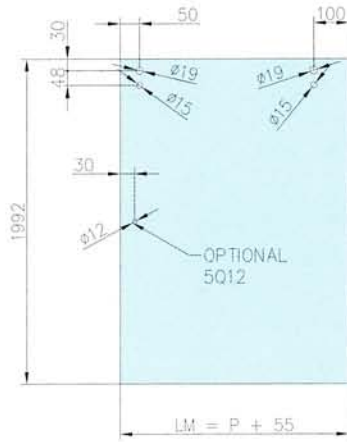
BZQ7

DATI (Data)	$L = \text{min } 1200 \pm \text{max } 1800$	(mm)
DEFINIRE (Define)	$P = \text{min } 450 \pm \text{max } (L/2-55)$	(mm)
CALCOLARE (Calculate)	$LM = (P+55)$	(mm)
CALCOLARE (Calculate)	$LF = (L-P)$	(mm)
DEFINIRE (Define)	LL	(mm)



Sistemi - Sistemas - Systems - Systeme

BZQ7



BZ09

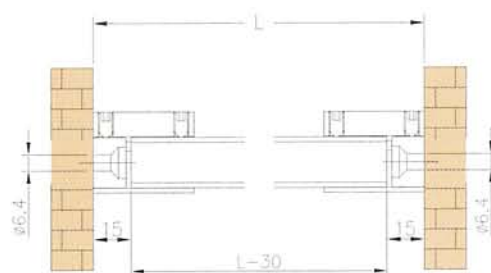
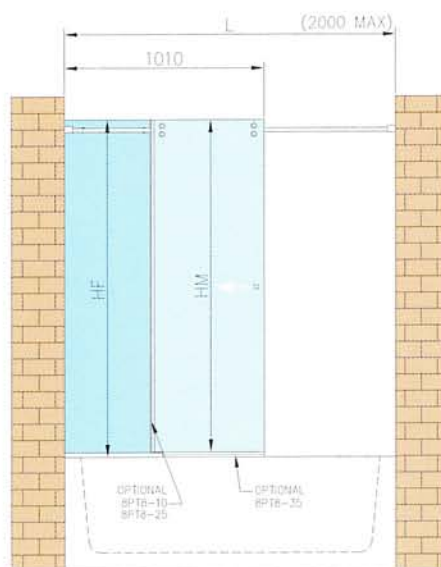
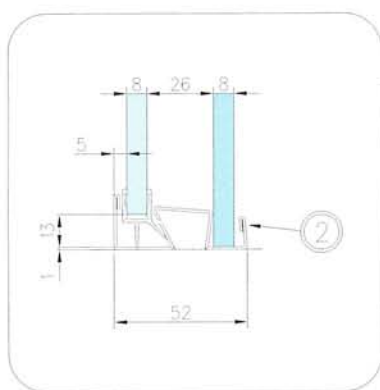
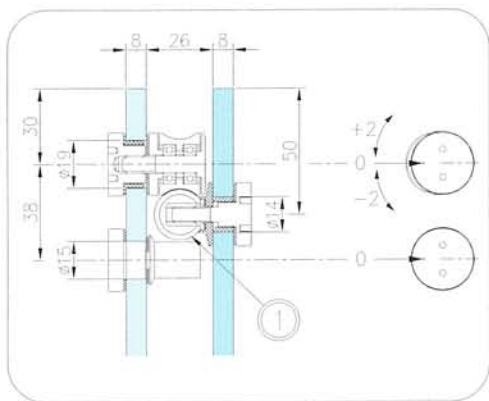


- Kit hip-zac per sopravasca 1000-2000mm.
- Kit hip-zac para bañera 1000-2000mm.
- Hip Zac kit for bath-tubs 1000-2000mm.
- Hip Zac Bausatz für Badewanne 1000-2000mm.

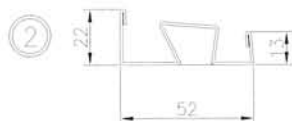
HIP-ZAC SYSTEM



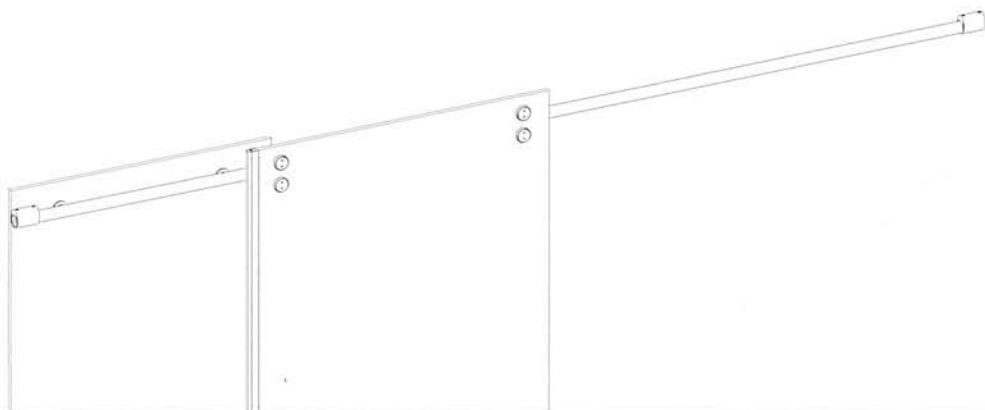
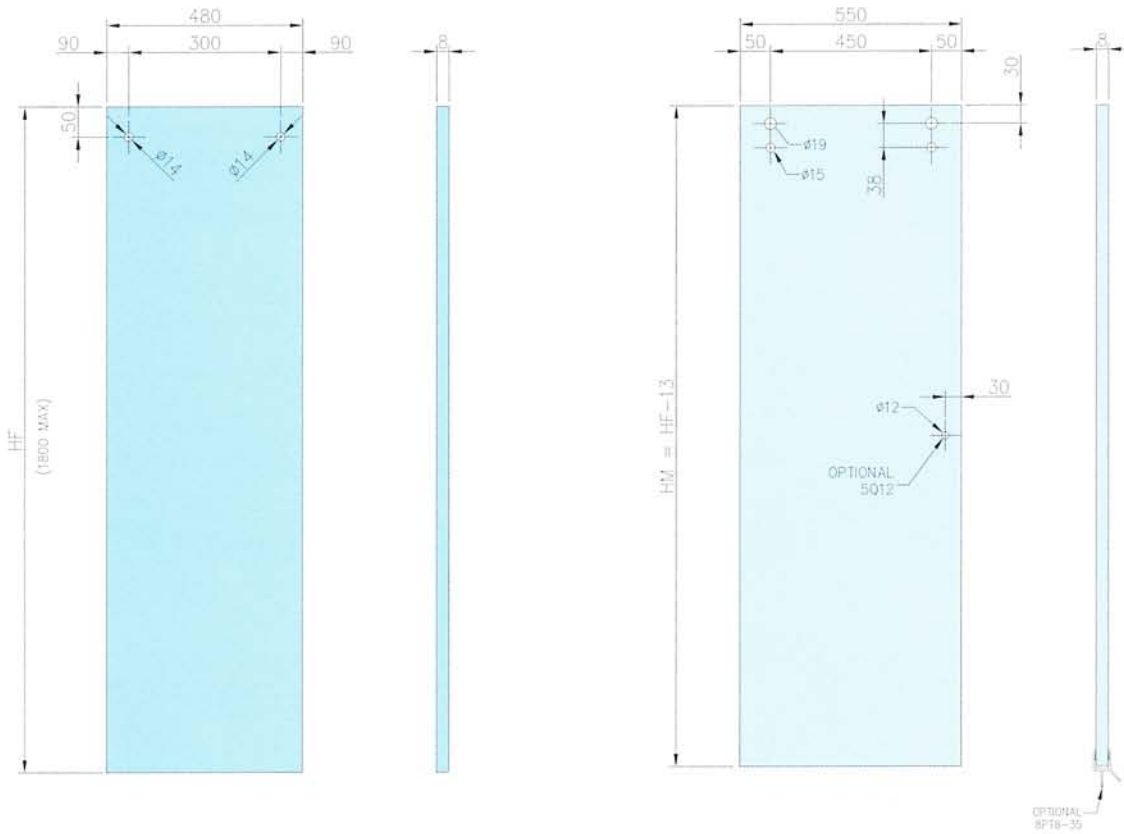
BZ09



① D.20x2 ○



BZ09



Sistemi - Sistemas - Systems - Systeme

BZQ9

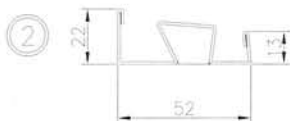
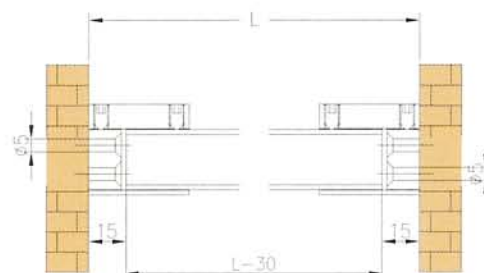
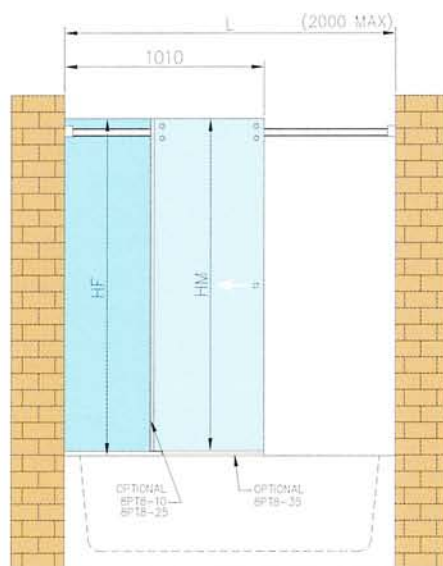
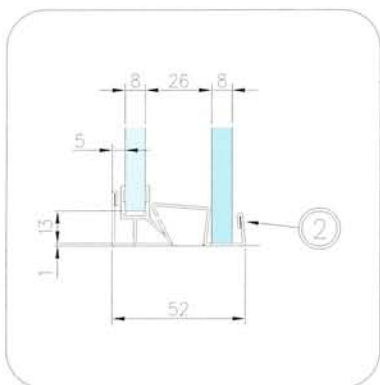
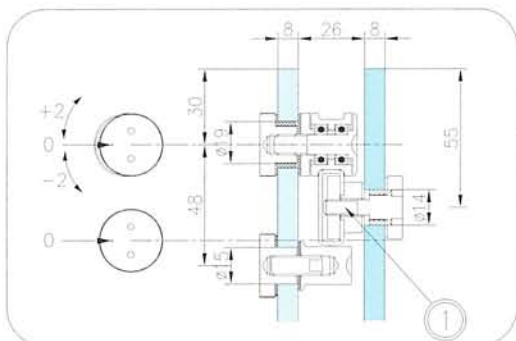


- Kit hip-zac per sopravasca 1000-2000mm. Sezione quadrata.
- Kit hip-zac para bañera 1000-2000mm. Sección cuadrada.
- Hip Zac kit for bath-tubs 1000-2000mm. Square section.
- Hip Zac Bausatz für Badewanne 1000-2000mm. Vierkantschnitt.

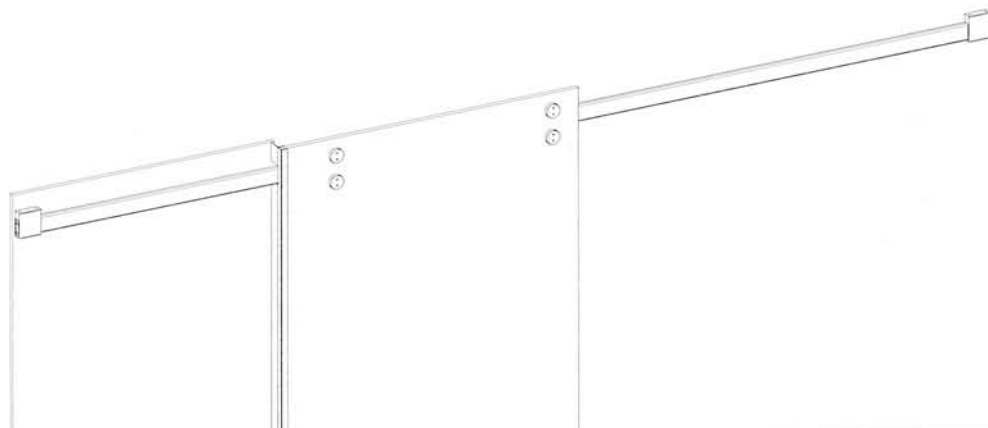
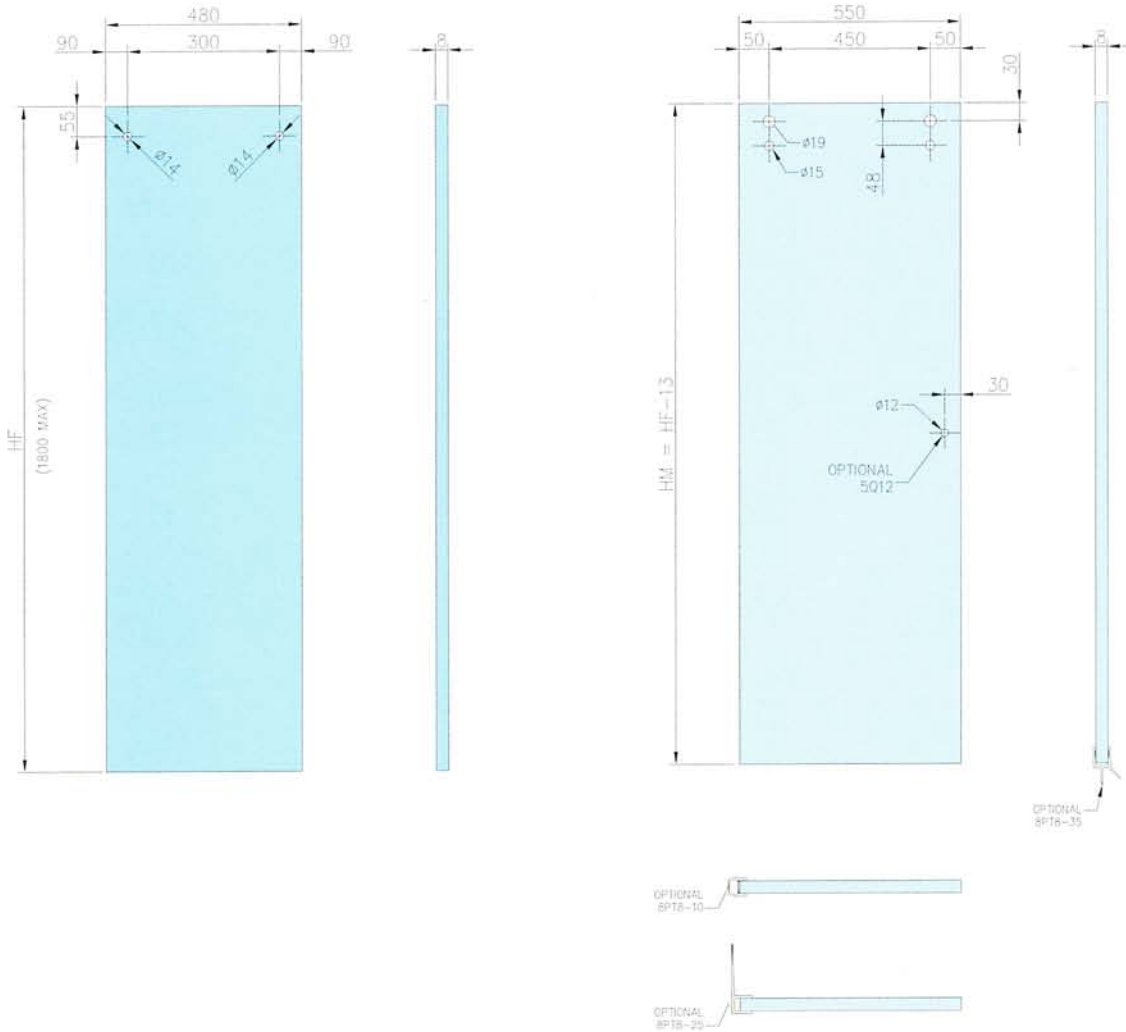
HIP-ZAC SYSTEM



BZQ9



BZQ9



Sistemi - Sistemas - Systems - Systeme

HIP-ZAC SYSTEM

